

HIMMEL® - technologies
HIMMEL® - Flachmotoren

K...160.01



HIMMEL®
technologies
YOUR DRIVE FOR SUCCESS.

HIMMEL®
Antriebstechnik
by Neudecker & Jolitz

K...160.01

Zum Sägen, Bohren und Fräsen
sowie für die Holz-, Metall-, Glas-
und Kunststoffbearbeitung

Drehstrom- Flachmotoren

auf Wunsch mit Bremse
in Schutzart IP55 [Standardausführung]

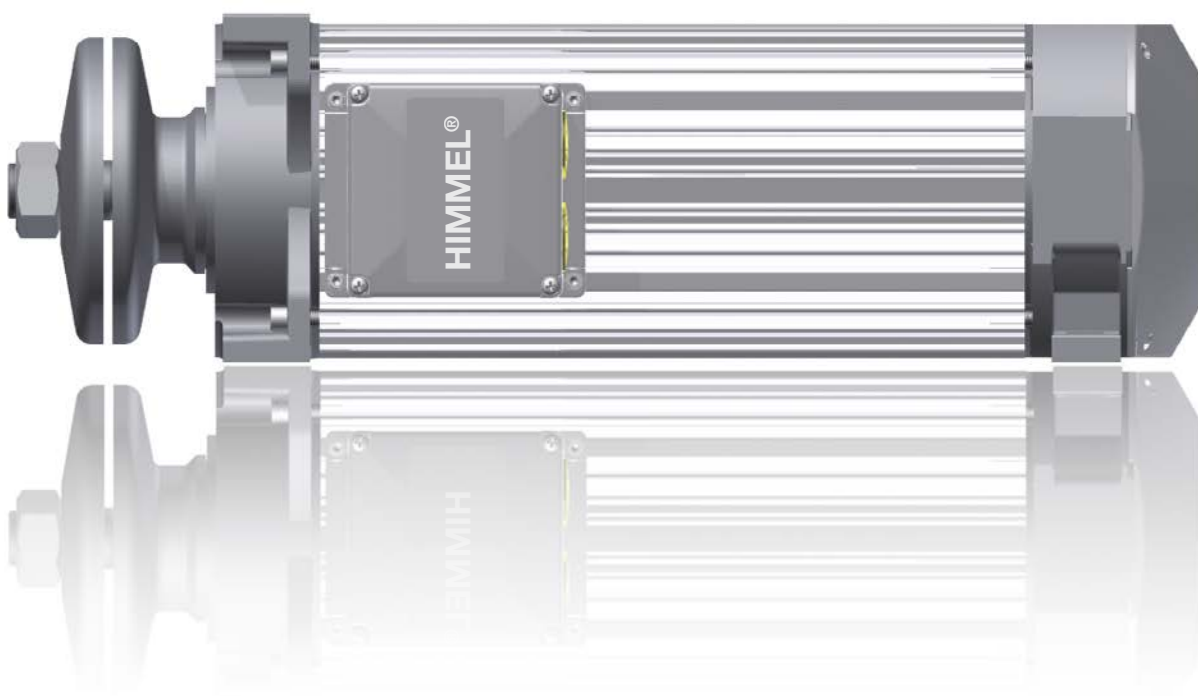
Erhältlich u.a.
in folgenden
Varianten



Schnellwechsel-
spannsystem



Welle mit
Passfeder





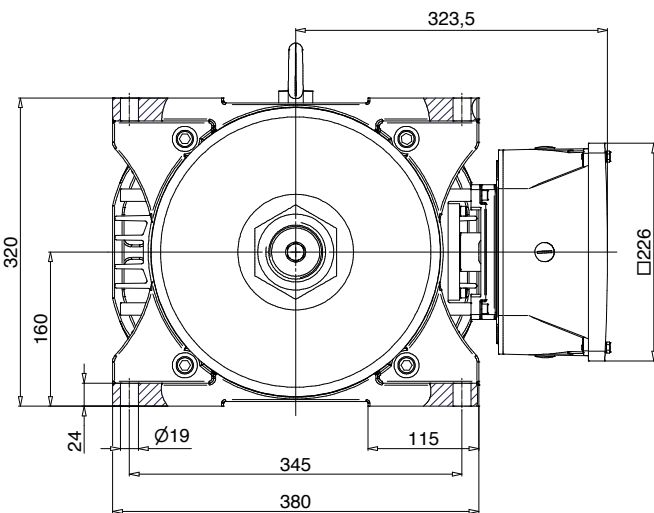
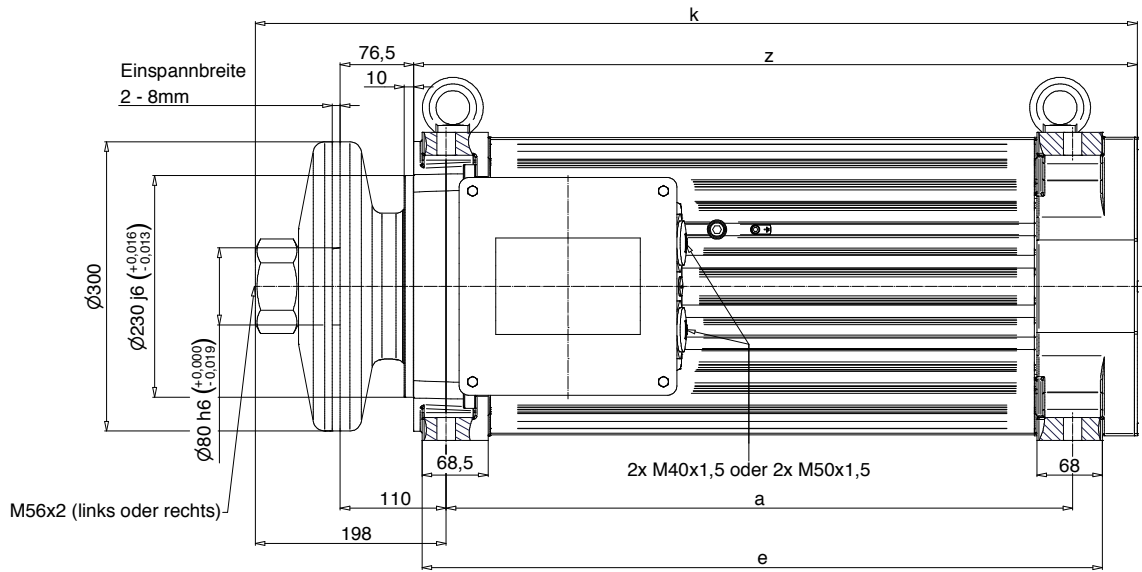
SYNCHRONE DREHZAHL 1/min	MODELLREIHE K160.01 KF160.01 KD160.01 K160	BETRIEBSART [S1 / S6-60 % / S6-40 %] NENNLEISTUNG P_2 [kW] NENNSTROM I_N [A][400V]					
		S1*		S6-60 %		S6-40 %	
		P_2 /kW	I_N /A	P_2 /kW	I_N /A	P_2 /kW	I_N /A
3000	K... 160 S/ 2	45	78	60	101	70	117
	K... 160 M/ 2	55	93,9	70	117	85	140
	K... 160 L/ 2	65	113	85	143	100	165
	K... 160 XL/ 2	75	132	95	161	115	191

* S1-Betrieb ausschließlich bei Frequenzbetrieb, Antriebe mit Bremse sowie bei Einsatz außerhalb der Umgebungstemperatur >60°C möglich.
Weitere Möglichkeiten auf Anfrage.

Ist ein Betrieb mit einem Frequenzumrichter für den Motor vorgesehen, so ist dieses bei der Bestellung unbedingt anzugeben! Sonderspannung auf Anfrage.

EIGENSCHAFTEN	ZUSATZAUSRÜSTUNG
<ul style="list-style-type: none"> • Kompakte Bauform • Schutzart IP55 • Labyrinthdichtung auf Abtriebsseite • Selbstkühlung durch integrierten Lüfter • Frequenzumrichterbetrieb möglich (Bitte angeben) • Spannung frei wählbar • Verstärkte Lagerung möglich • Drehzahlbereiche siehe Maßblätter 	<ul style="list-style-type: none"> • Elektromechanische Bremse • Wicklungsschutzkontakte PTC oder PTO (WT) • Wellenende in Sonderausführung nach Kundenwunsch möglich • Schutzart bis IP66 möglich • HSK sowie Schnellspannsysteme möglich • Drehzahlgeber auf Anfrage • Edelstahlwelle auf Anfrage • Anpassung der Flanschscheibe sowie Werkzeugaufnahme nach Kundenwunsch möglich • Staubschutz nach ATEX Zone 22 • Stillstandsheizung • Erhöhter Spritzwasserschutz

Flachmotor Typ K160.01

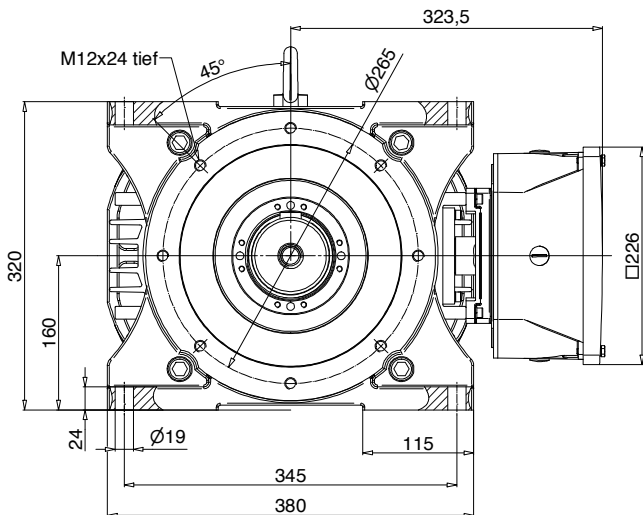
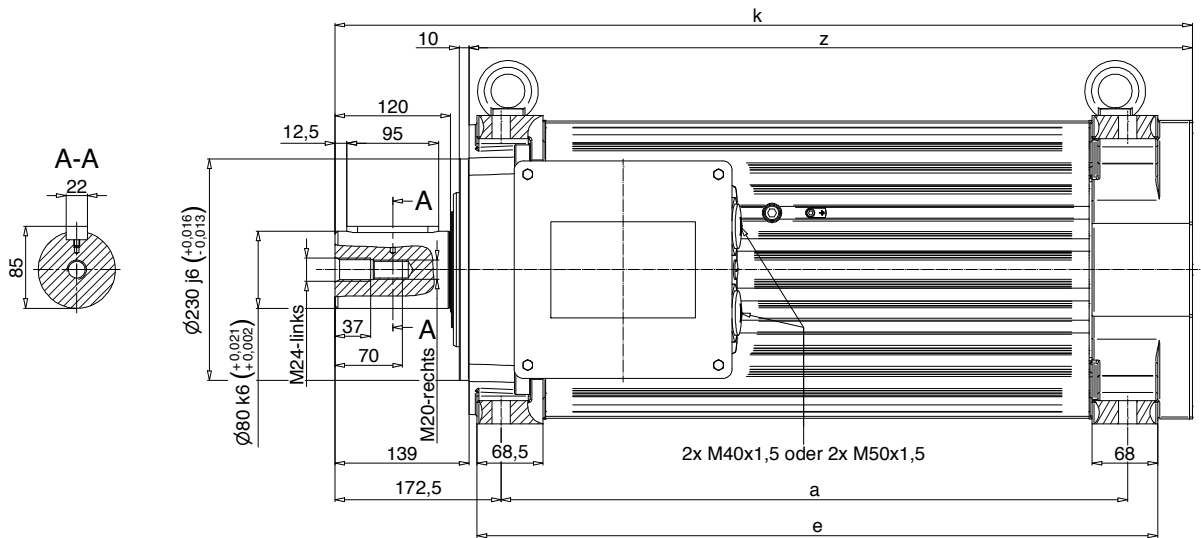


Typ	ABMESSUNGEN		OHNE BREMSE		MIT BREMSE	
	a	e	k	z	k	z
K160-S	585	641	850	686	947	783
K160-M	650	706	915	751	1012	848
K160-L	720	776	985	821	1082	918
K160-XL	785	841	1050	886	1147	983

Drehzahlbereich bis 3.000 1/min.



Flachmotor Typ KD160.01
 Flachmotor Typ KF160.01



ABMESSUNGEN		OHNE BREMSE		MIT BREMSE		
Typ	a	e	k	z	k	z
K160-S	585	641	825	686	922	783
K160-M	650	706	890	751	987	848
K160-L	720	776	960	821	1057	918
K160-XL	785	841	1025	886	1122	983

Drehzahlbereich bei KD160.01 bis 6.000 1/min (Spindellagerung).
 Drehzahlbereich bei KF160.01 bis 3.000 1/min (Doppellagerung).

HIMMEL[®]
 technologies
 YOUR DRIVE FOR SUCCESS.

HIMMEL[®]
 technologies
 YOUR DRIVE FOR SUCCESS.

HIMMEL[®]
 Antriebstechnik
 by Neudecker & Joltz

HIMMEL[®]
 technologies
 YOUR DRIVE FOR SUCCESS.

h[®]
 hoelcher**technik-garstor**

HIMMEL[®]
 technologies
 YOUR DRIVE FOR SUCCESS.

LAT[®]
 ANTRIEBSTECHNIK

HIMMEL[®]
 technologies
 YOUR DRIVE FOR SUCCESS.

WABE

HIMMEL[®]
 technologies
 YOUR DRIVE FOR SUCCESS.

himmel
 Fördertechnik
 Lagertechnik
 Montagechnik
 GmbH

HIMMEL[®]
 technologies
 YOUR DRIVE FOR SUCCESS.

BSB
 Erfolg braucht Ideen!

HIMMEL[®]
 technologies
 YOUR DRIVE FOR SUCCESS.

PVG
 Pumpen-Vertrieb
 Gescher GmbH



Alles unter einem Dach: Ihr Vorteil, Ihr Mehrwert, Ihr Erfolg.

Die Unternehmen der Firmengruppe HIMMEL® technologies repräsentieren ein breites Kompetenzspektrum – aber bieten eine grundsätzliche Gemeinsamkeit: Wir konzipieren für Sie Lösungen, die optimal auf Ihre individuellen Anforderungen abgestimmt sind. Von der Entwicklung einzelner Komponenten bis hin zu kompletten Anlagen.

Bei der Realisierung komplexer Projekte arbeiten alle beteiligten HIMMEL®-Unternehmen eng zusammen. Als unser Kunde haben Sie dabei aber immer nur mit einem Ansprechpartner zu tun – von Planung und Fertigung über Montage und Inbetriebnahme bis hin zur Übergabe. Das erzeugt Synergie-Effekte, verkürzt Entscheidungswege und trägt dazu bei, Ihr Projekt erfolgreich, effizient und termingegenau zu realisieren. Vorteile, die Ihnen im gesamten Projektablauf Mehrwert bringen.



Lieferbedingungen

Die Lieferung der Flachmotoren erfolgt auf Grund unserer bekannten Liefer- und Zahlungsbedingungen. Eine Änderung der in der Liste angegebenen Leistungen, Daten, Maße und Gewichte bleibt vorbehalten.

Bildliche Darstellung unverbindlich, Maße in mm, Gewichte in kg.

Beim Einbau der Flachmotoren sind die einschlägigen Vorschriften zu beachten.



HIMMEL[®]

technologies
YOUR DRIVE FOR SUCCESS.

HIMMEL[®]
Antriebstechnik
by Neudecker & Jolitz

Neudecker & Jolitz GmbH & Co. KG

Venneweg 28 | 48712 Gescher
Deutschland / Germany
Phone: +49 (0) 2542 / 910-0
Fax: +49 (0) 2542 / 910-290
E-Mail: info@himmelinfo.de
Web: www.himmelinfo.de

