



HIMMEL® - Flachmotoren

HIMMEL® - Flat-motors



HIMMEL®

technologies
YOUR DRIVE FOR SUCCESS.

HIMMEL®
Antriebstechnik
by Neudecker & Jolitz

Der Spezialist für Motorenfertigung, Getriebebau und Automatisierung.

*The specialist for motor construction,
gear manufacturing and automation.*

HIMMEL[®]
technologies
YOUR DRIVE FOR SUCCESS.

HIMMEL[®]
Antriebstechnik
by Neudecker & Jolitz

HIMMEL[®] Antriebstechnik by Neudecker & Jolitz ist der Spezialist für die Bereiche Motorenfertigung, Getriebebau und Automatisierung. Unsere Flachmotoren mit Leistungen bis 50 kW und Getriebe mit Drehmomenten bis 28.000 Nm dokumentieren unsere besondere Leistungsfähigkeit.

Einen weiteren Bereich unseres gemäß DIN EN ISO 9001 zertifizierten Unternehmens bildet die Automatisierung. Unsere Expertise in den Bereichen Elektro- und Steuerungstechnik ermöglicht es uns, die jeweils wirtschaftlichste Lösung für Ihre Steuerungs- und Regelungssysteme zu entwickeln und anzufertigen.

Mit unserer Engineering-Abteilung planen, betreuen und realisieren wir kleine wie große Projekte in Hinblick auf die individuellen Anforderungen unserer nationalen wie internationalen Kunden.

HIMMEL[®] Antriebstechnik by Neudecker & Jolitz is the specialist for the following sectors: motor construction, gear manufacturing and automation. Our flatmotors up to 50 kW and gears with torques ranging as far as 28,000 Nm are proof of our exceptional performance.

Another domain of our DIN EN ISO 9001 certified company is automation. Our expertise in the areas of electronic- and control technology enables us to develop and manufacture the most economic solution for your control systems.

With our engineering department we plan, supervise and realize small as well as large scale projects according to individual requirements of our customers around the globe.



HIMMEL[®]

Getriebemotoren /
Gear motors

- Stirnradgetriebe /
Helical geared motors
- Flachgetriebe /
Flat gear motors
- Kegelstirnradgetriebe /
Bevel geared motors
- Schneckengetriebe /
Worm gear motors

HIMMEL[®]

Flachmotore / flat motors

- Kompakte und Platz sparende Bauweise /
Compact and space-saving construction
- Ideal zum Fräsen, Bohren, Sägen oder Schleifen /
Ideal for cutting, boring, sawing or grinding

HIMMEL[®]

Automatisierung /
Automation

- Schaltschrankfertigung /
Control cabinet manu-
facturing
- Engineering
- Programmierung und
Visualisierung /
Programming and
visualisation

UNSER SERVICE

i Fachliche Beratung und Unterstützung
vor Ort / Professional consulting and
support on site

🚚 Abhol- und Lieferservice /
Collection and delivery service

🙋 Vorbeugende Wartung /
Preventative maintenance

📞 Notdienst und Service rund um die Uhr /
Emergency service and service around
the clock

🚚 Ersatz- und Verschleißteile lagernd /
Spare parts and wear parts in stock

**TOP
Service** Servicereparatur und Wartung von
Generatoren, Pumpen aller Art, Motoren
und Fremdantrieben, Getrieben etc. /
Service repair and maintenance of
generators, pumps of all types, engines
and external drives, gearboxes, etc.



Neudecker & Jolitz GmbH & Co. KG
Venneweg 28 | 48712 Gescher | Deutschland
Telefon: +49 (0) 2542 910 0 | Telefax: +49 (0) 2542 910 290

Sie sind an weiteren Informationen interessiert?
Fordern Sie jetzt unsere weiteren Kataloge an.

You are interested in further information?
Request our further catalogues.



Getriebemotoren /
Gear motors



Automatisierung-Schaltanlagenbau /
Automation-Switchgear construction



Trommelmotoren /
Conveyor drum motors



Elektro-Hängebahnantriebe /
Monorail conveyor drive

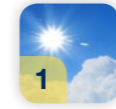


Bitte QR Code
scannen und direkt
Ihren Wunsch-
Katalog anfordern.

Please scan QR Code
and request your
desired catalogue.



Inhaltsverzeichnis Table of contents



Allgemeines / Preface

- S. 6** Sicherheits- und Anwendungshinweise /
Safety- and Application Instructions
- S. 7** Allgemeine Informationen für die Modellreihe /
General Information on the complete design series
- S. 8** Gewichte der Motoren und Bremsen /
Weights of motors and brakes



Hochtourige Flachmotoren / High speed motors

- S. 10** Typen-Informationen für hochtourige
Drehstrom Flachmotoren /
Type-Information on high speed 3-phase flat motors
- S. 11** Drehzahltable für höhere Drehzahlen /
Speed tables for higher speeds



Modellreihen / Design series – K...55.01

- S. 12** K...55.01 / K...55.01
- S. 13** Datenblatt Drehstrom-Flachmotor K...55.01 /
Data sheet 3-phase squirrel cage flat- motor K...55.01
- S. 14** Maßbildreihe / *Dimension sheet range*
- S. 22** Klemmenkastenausführung für Modellreihe K...55.01 /
Terminal box design for design series K...55.01



Modellreihen / Design series – K...62.01

- S. 24** K...62.01 / K...62.01
- S. 25** Datenblatt Drehstrom-Flachmotor K...62.01 /
Data sheet 3-phase squirrel cage flat- motor K...62.01
- S. 26** Maßbildreihe / *Dimension sheet range*
- S. 36** Klemmenkastenausführung für Modellreihe K...62.01 /
Terminal box design for design series K...62.01



Modellreihen / Design series – K...75.01

- S. 38** K...75.01 / K...75.01
- S. 39** Datenblatt Drehstrom-Flachmotor K...75.01 /
Data sheet 3-phase squirrel cage flat- motor K...75.01
- S. 40** Maßbildreihe / *Dimension sheet range*
- S. 54** Klemmenkastenausführung für Modellreihe K...75.01 /
Terminal box design for design series K...75.01



Modellreihen / Design series – K...90.01

- S. 56** K...90.01 / K...90.01
- S. 57** Datenblatt Drehstrom-Flachmotor K...90.01 /
Data sheet 3-phase squirrel cage flat- motor K...90.01
- S. 58** Maßbildreihe / *Dimension sheet range*
- S. 67** Klemmenkastenausführung für Modellreihe K...90.01 /
Terminal box design for design series K...90.01



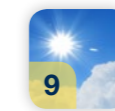
Modellreihen / Design series – K...112.01

- S. 68** K...112.01 / K...112.01
- S. 69** Datenblatt Drehstrom-Flachmotor K...112.01 /
Data sheet 3-phase squirrel cage flat- motor K...112.01
- S. 70** Maßbildreihe / *Dimension sheet range*
- S. 76** Klemmenkastenausführung für Modellreihe K...112.01 /
Terminal box design for design series K...112.01



Modellreihen / Design series – K...160.01

- S. 78** K...160.01 / K...160.01
- S. 79** Datenblatt Drehstrom-Flachmotor K...160.01 /
Data sheet 3-phase squirrel cage flat- motor K...160.01
- S. 80** Maßbildreihe / *Dimension sheet range*
- S. 82** Klemmenkastenausführung für Modellreihe K...160.01 /
Terminal box design for design series K...160.01



Technische Erläuterungen / Technical commentary

- S. 84** Bauformen für elektrische Maschinen nach IEC bzw. DIN /
*Mounting positions for electrical machines in accordance
with IEC and / or DIN*
- S. 85** Definition der Klemmenkastenlage und Kabeleinführung /
Definition of terminal box and cable gland position
- S. 86** Übersicht der elektromechanischen Bremsen bei K... - Motoren /
*Survey of the electromechanical brake systems used
with K... -motors*
- S. 87** Zulässige Radial- und Axialkräfte an den Wellenenden
der Flachmotoren /
*Permissible radial and axial forces on shaft extensions
of flat motors*
- S. 88** Zulässige Radialkräfte an den Wellenenden
der Flachmotoren mit Flanschscheibe /
*Permissible radial forces on shaft extensions
of flat motors with flange disk*
- S. 89** Zulässige Radial- und Axialkräfte an den Wellenenden
der Flachmotoren mit HSK /
*Permissible radial and axial forces on shaft extensions
of flat motors with HSK*
- S. 91** Schutzarten der Motoren nach EN 60034-5 /
Degrees of motor protection according to EN 60034-5
- S. 92** Betriebsarten der Motoren / *Duty type of the motors*
- S. 93** Rund und Planlauf toleranzen analog DIN SPEC 42955 /
Shaft run out and perpendicularity analogous DIN SPEC 42955
- S. 94** Motor-Checkliste / *Motor-Checklist*



Sicherheits- und Anwendungshinweise Safety- and Application Instructions

Sicherheitshinweis

Es ist darauf zu achten das die Motoren nur von Fachpersonal installiert und gewartet werden. Die Motoren dürfen nur unter Einhaltung der Sicherheitsbestimmungen und örtlichen Vorschriften installiert, gewartet und betrieben werden. Die Hinweise zur Wartung und Inbetriebnahme sind zu beachten. Sollten diese Hinweise nicht vorliegen, fordern Sie diese bitte unter Angabe von Typ und Fabriknummer an. Das bezeichnete Produkt ist zum Einbau an/in eine andere Maschine bestimmt. Die Inbetriebnahme ist solange untersagt, bis die Konformität des Endproduktes mit der Richtlinie 2006/95/EG festgestellt ist.

Elektrische Ausführung

Die Motoren sind nach DIN EN 60034 /VDE 0530 Teil 1 ausgelegt. Für die Isolation werden hochwertige Isolierstoffe der Wärmeklasse "F" verwendet. In der Regel wird die Bemessungsleistung der thermischen Ausnutzung nach Wärmeklasse "B" entsprechen, um die Erwärmung der Lagerung zu begrenzen

Leistung

Die angegebenen Motorleistungen gelten für Umgebungstemperaturen bis 40°C und einer Aufstellhöhe bis 1000m ü.N.N. Bei Aufstellung der Motoren in Umgebungstemperaturen über 40°C oder in Höhen über 1000m ü.N.N. ergibt sich eine Leistungsminderung.

Mechanische Ausführung

Die Motoren sind vollkommen geschlossen mit Oberflächenkühlung entsprechen der im Maßbild benannten Schutzart (IP54-IP55-IP65) nach DIN EN 60034 Teil 5 /VDE 0530 Teil 5 ausgeführt. Alle Motoren haben Spalt- oder Labyrinthdichtungen am Wellendurchgang. Diese Dichtungen verhindern das Eindringen von Staub und Spänen in die Lager bei Betrieb. Die Klemmenkästen können typenabhängig in der Regel rechts, links oder oben angebracht werden. Um die Belüftung durch den Eigenlüfter nicht unnötig zu beeinträchtigen, sollte der Klemmenkasten vorne, d.h. zum Wellenende hin, angebracht sein. Die Klemmenkastenlage ist bei Bestellung anzugeben.

Lagerung

Die Motoren besitzen hochwertige, mit dem Hersteller abgestimmte Kugellager. Für hohe Drehzahlen werden Lager in erhöhter Laufgeschwindigkeit und besonderer Laufruhe eingebaut. Normalerweise werden lebensdauergeschmierte Lager verwendet. Damit sind sie nahezu wartungsfrei und bedienungsfreundlich. Das antriebsseitige Lager ist als Festlager, das ventilatorseitige als Loslager ausgeführt.

Weitere Informationen sind den Maßbildern zu entnehmen.

Safety instructions

It has to be noticed, that the installation, maintenance and operation may only be done by qualified personal, who are informed about the safety rules and local regulation.

Operation manuals and maintenance informations have to be strictly observed. If this information is not present, please ask for it, giving the type and serial number along with your request.

The designated product is intended for installation into/to another machine. Operation is prohibited until the final product is in compliance with regulation 2006/95/EC.

Electrical design

The motors are designed according to Din EN 60034 /VDE 0530 Part1. For the insulation we use only high quality materials of insulation class "F".

As a rule the rating of thermal equilibrium complies with insulation class "B", to reduce the temperature rise of the bearings system.

Output rating

The output rating for motors complies with an ambient temperature of 40°C and altitude of 1000m above sea level. Operation on temperatures above 40°C and altitude above 1000m results in a reduction of output rating.

Mechanical design

The motors are "totally enclosed surface cooled" according to the type of enclosure (IP54-IP55-IP65) given on the corresponding dimension sheet and comply with DIN EN 30034 part 5 /VDE 0530 part 5.

All motors have gap or labyrinth seals on the shaftpassage. These seals prevent the ingress of dust and foreign bodies to the bearing systems.

The position of the terminal boxes can be on top, right or left hand. To avoid a bad influence to the ventilation system it is recommended to prefer the terminal box position on the driving side. The terminal box position has to be mentioned on the order document.

Bearing system

The motors are fitted with high quality bearings, recommended by the bearing manufacturer. For higher speeds special bearing arrangements result in extremely smooth running conditions. Standard bearings are lubricated for lifetime. Bearings on driving sides are fixed; the non-driving-side bearing is loose. For further information refer to the dimension sheets.

Allgemeine Informationen für die Modellreihe General Information on the complete design series

Werkzeugaufnahme

Im Rahmen der möglichen Wellendurchmesser d_{max} (siehe Maß-tabelle) bieten sich z. B. folgende Ausführungen an:

- zylindrische Welle zur Aufnahme von Werkzeugen mit Mittenbohrung, dazu Außengewinde für Mutter oder Innengewinde für Schraube und Scheibe zum Festhalten der Werkzeuge.
- Welle mit Sägeblattflanschen zur Befestigung von scheibenartigen Werkzeugen.
- Innenkegel mit Außengewinde zur Aufnahme von Spannzangen (mögliche Spanndurchmesser siehe Maßbilder).
- HSK Spannsysteme sowohl Automatisch als auch Manuell in verschiedenen Größen zur Aufnahme von geeigneten Werkzeugen.

Bei Bestellung ist die Gewinderichtung anzugeben (rechts oder links unter Beachtung der Drehrichtung).

Auswuchtung

Sorgfältige dynamische Auswuchtung der Läuferinheit gewährleistet auch bei hoher Drehzahl einen ruhigen Lauf der Motoren. Auf Anfrage können die Motoren auch in Schwingstärke Stufe A oder B nach DIN EN 60034-14 geliefert werden. Mit Inkrafttreten der Norm ISO 21940 ist für die Abtriebswelle Halbkeilwuchtung vorgesehen, die im Anwendungsfall mit „H“ gekennzeichnet wird.

Standardmäßig werden unsere Motoren mit **Vollkeilwuchtung** ausgeführt. Eine Kennzeichnung wird **nicht** ausgeführt.

Wir bitten dies aus Sicherheitsgründen zu beachten. Auch die zum Einsatz kommenden Werkzeuge, Fräser usw. müssen entsprechend der zu erwartenden Schwingstärke des Motors ausgewuchtet sein. Bei ungenügend oder falsch ausgewuchertem System ist ein vorzeitiger Lagerausfall zu erwarten.

Im Auslieferungszustand beträgt die Schwinggeschwindigkeit $V_{eff} < 1,6$ mm/s.

Wichtiger Hinweis

Wird der Flachmotor mit Bremse ausgeführt, muss die Mutter gegen Losdrehen gesichert werden oder der äußere Sägeblattflansch durch eine Passfeder oder einen Passstift gegen verdrehen gesichert werden. Die maximale Drehzahl bei Flachmotoren mit Bremse beträgt 3.600 1/min! Flachmotoren mit nichtgeschraubten Labyrinthring dürfen **nur** mit aufgespanntem Werkzeug betrieben werden!

Tool carrier

In the range of the possible shaft diameters d_{max} (refer to dimension table) the following possibilities may be offered:

- *Cylindrical shaft extension for the fixing of tools with center boring and additional external thread with nut or internal thread with screw and washer to fix the tools.*
- *Shaft with flange discs to fix tools of disc like forms. (e.g. saw blades)*
- *Internal cones with external thread for fixing of tool carrier (for possible diameters of tools refer to dimension sheet).*
- *HSK clamping system either automatic or manual in several sizes for mounting of special tools.*

In case of ordering please indicate the direction of the tread (left or right allowing for the rotation).

Balancing

Carefully executed dynamic balancing ensures, instead of high speed smooth running of the motor. On request the motors can be supplied on vibration levels "A" or "B" as per DIN EN 60034-14.

*With the implementation of standard ISO 21940 for shafts the half-key balancing has been introduced, in case of application to be marked on the shaft extension with "H". We normally balance with **full key** and there is **no** marking given.*

On behalf of safety rules please consider this fact. Also all used tools and toll carriers must be balanced according to the expected class of vibration level. In case of wrong balancing damage to the bearing system may occur.

*On delivery our motors comply with a limit value of speed vibrati-
 $V_{eff} < 1.6$ mm/s.*

Important notice

*In case of using the flat motor with brake, due to the moment of inertia of the saw-blade and the flange discs the components try to maintain their speed and hence the nut on the shaft will be loosened. This can cause severe accidents. The maximum speed for flat motors with brake amounts 3,600 rpm! Flat motors with not screwed labyrinth ring may only be operated **with** fixed tool.*

BERECHNUNGSFORMELN ZU DEN FLACHMOTOREN / FORMULAS FOR THE FLAT MOTORS

Drehmoment / torque: $M=9550 \cdot P/n$	M = Drehmoment / torque [Nm]
Nennleistung / rated power: $P= 1/9550 \cdot M \cdot n$	P = Leistung / rated power [kW]
Leistungsaufnahme / power input: $P_1= \sqrt{3} \cdot U \cdot I \cdot \cos \varphi$	n = Drehzahl / driving speed [1/min]
Leistungsabgabe / power output: $P_2= \sqrt{3} \cdot U \cdot I \cdot \cos \varphi \cdot \eta$	η = Wirkungsgrad / efficiency factor
Scheinleistung / apparent power: $S= \sqrt{3} \cdot U \cdot I$	$\cos \varphi$ = Leistungsfaktor / power factor
Nennstrom / rated current: $I= S/ \sqrt{3} \cdot U$	U = Spannung / voltage [V]
	I = Strom / current [A]
	S = Scheinleistung / app. power [kVA]



Gewichte der Motoren und Bremsen Weights of motors and brakes

GEWICHTSTABELLEN / TABLES FOR WEIGHTS [kg]

Motortypen Kennzeichnung / Type-designation K...55

BAULÄNGE / FRAMESIZE	KC55	K55 / KF55 KH55	K55 INKL. FLANSCH / FLANGE	K55 HSK-C	KH55 INKL. HYDRO-SPANNSYSTEME / INCL. CLAMPING SYSTEM	BREMSE / BRAKE P5
S	11	11	12	11	12	1
M	12	12	13	12	13	1
L	14	14	15	14	15	1
XL	15	15	16	15	16	1

Motortypen Kennzeichnung / Type-designation K...62

BAULÄNGE / FRAMESIZE	KL62 KS62	K62 / KA62 KM62	KF62 / KH62 KD62 / KC62	KP62	BREMSE / BRAKE G4K	BREMSE / BRAKE M7K
S	10	12	15	16	0,7	1,5
M	12	14	18	16	0,7	1,5
L	15	17	21	22	0,7	1,5
XL	22	25	29	30	0,7	1,5

Motortypen Kennzeichnung / Type-designation K...75

BAULÄNGE / FRAMESIZE	KL75	K75	KG75	KF75 KN75	KD75 KC75 KP75	BREMSE / BRAKE M12K	BREMSE / BRAKE M16K
S	26	32	36	28	33	2	3
SB	28	34	38	30	35	2	3
SP	28	34	38	30	35	2	3
M	36	42	46	38	43	2	3
MB	42	48	52	44	51	2	3
L	48	54	58	50	55	2	3
LB	55	61	65	57	62	2	3
LP	60	66	70	60	67	2	3
XL	78	84	88	80	85	2	3

Motortypen Kennzeichnung / Type-designation K...90

BAULÄNGE / FRAMESIZE	K90	KH90	KD90	BREMSE / BRAKE M32K
S	78	75	75	4
M	87	84	84	4
MB	95	92	92	4
L	103	100	100	4
XL	118	115	115	4

Motortypen Kennzeichnung / Type-designation K...112

BAULÄNGE / FRAMESIZE	K112	KF112	BREMSE / BRAKE M60K	BREMSE / BRAKE M100K
S	100	90	7	14
SB	124	114	7	14
M	140	130	7	14
L	158	148	7	14
XL	197	187	7	14

Motortypen Kennzeichnung / Type-designation K...160

BAULÄNGE / FRAMESIZE	K160	KF160	BREMSE / BRAKE M150K
S	302	270	22
M	337	305	22
L	372	340	22
XL	407	375	22



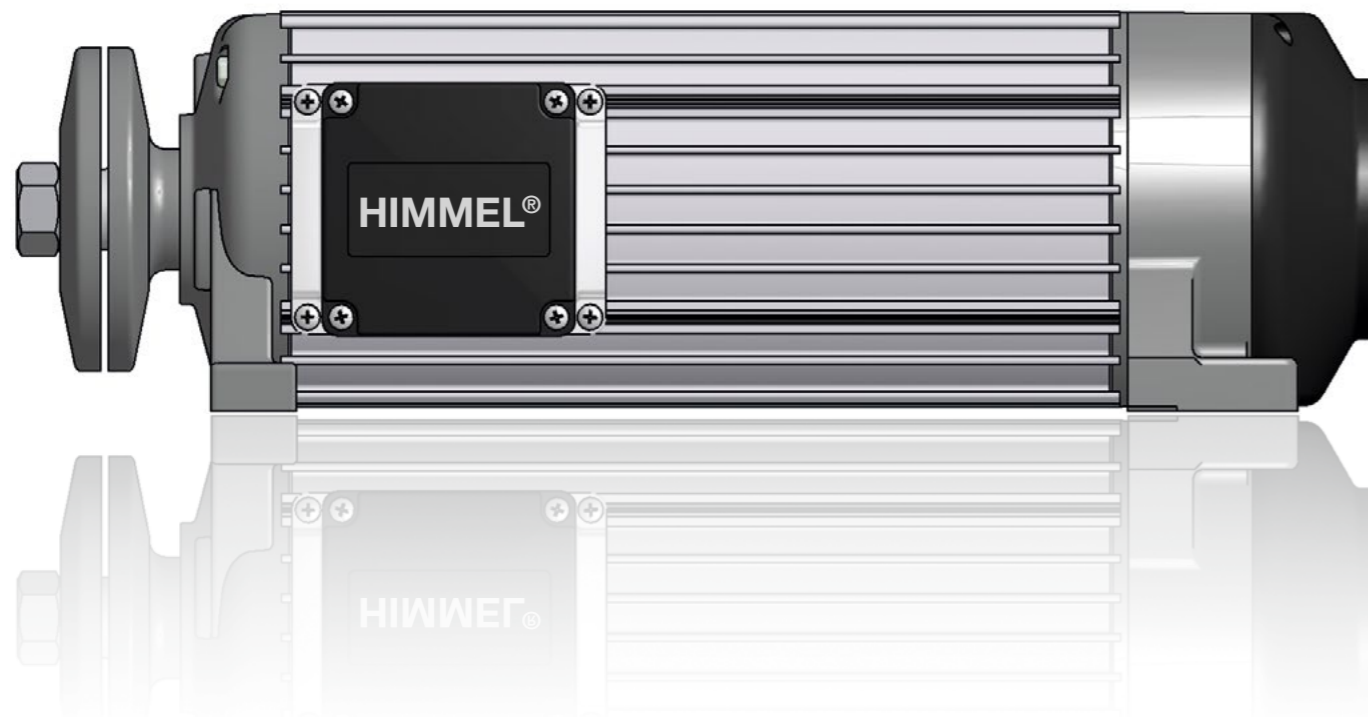
Typen-Informationen für hochtourige Drehstrom Flachmotoren
Type-Information on high speed 3-phase flat motors

High-Speed Flachmotoren der Typen KC... KD... KF... KH... und KP...

High-Speed Flat-motors Types KC... KD... KF... KH... and KP...

Für die Holz-, Metall- und Kunststoffbearbeitung in Spezialausführung für hohe Drehzahlen mit erhöhter Laufgenauigkeit. Optionale Anwendung zum Ritzen, Sägen, Kappen, Zerspanen, Fräsen und Bohren. Schutzart IP 54 (Standardausführung)

For the machining of wood, metal and synthetic materials in special design for high speed and smooth running. best application for splitting, sawing, capping, chipping, milling and drilling. Type of protection IP 54 (Standard design)



Drehzahltable für höhere Drehzahlen
Speed tables for higher speeds

MODELLREIHE / DESIGN SERIES	AUSWAHLTABELLE FÜR HÖHERE DREHZAHLEN BIS 18.000 1/min SELECTION TABLE FOR HIGHER SPEEDS UP TO 18000 rpm FREQUENZ / FREQUENCY NENNLEISTUNG / NORMAL POWER P ₂ [kW]					
	50 Hz 3000 1/min		100 Hz 6000 1/min	150 Hz 9000 1/min	200 Hz 12.000 1/min	300 Hz 18.000 1/min
	S1*	S6-60%	S1	S1	S1	S1
	P ₂ /kW	P ₂ /kW*	P ₂ /kW	P ₂ /kW	P ₂ /kW	P ₂ /kW
K...55 S/ 2	0,6	0,7	1,3	1,8	2,3	3,0
K...55 M/ 2	0,9	1,0	1,8	2,5	3,0	4,0
K...55 L/ 2	1,1	1,3	2,4	3,5	4,0	5,0
K...55 XL/ 2	1,2	1,5	2,7	4,0	4,5	-
K...62 S/ 2	1,1	1,5	1,8	2,0	2,1	3,5
K...62 M/ 2	1,5	1,85	2,4	2,6	2,7	4,5
K...62 L/ 2	2,0	2,5	3,0	3,3	3,5	6,0
K...62 XL/ 2	3,0	4,0	4,6	5,1	5,4	8,5
K...75 S/ 2	3,0	3,7	5,0	5,3	5,6	
K...75 SB/ 2	3,7	4,4	5,9	6,3	6,7	
K...75 SP/ 2	4,0	4,7	6,1	6,6	7,0	
K...75 M/ 2	4,5	5,5	8,0	8,5	9,0	
K...75 MB/ 2	6,0	7,5	11,0	11,5	12,2	
K...75 L/ 2	7,5	9,2	13,0	13,7	14,5	
K...75 LB/ 2	8,8	11,0	15,5	-		
K...75 LP/ 2	10,0	12,0	17,5	-		
K...75 XL/ 2	14,0	16,0	24,0	-		
K...90 S/ 2	7,0	9,0	14,0	19,0		
K...90 M/ 2	10,0	13,0	20,0	27,0		
K...90 MB/ 2	12,0	15,0	24,0	31,0		
K...90 L/ 2	15,0	19,0	30,0			
K...90 XL/ 2	18,0	23,0	36,0			
K...112 S/ 2	12,5	15,0	20,0			
K...112 SB/ 2	18,5	22,0	30,0			
K...112 M/ 2	22,0	26,0	37,0			
K...112 L/ 2	30,0	36,0	50,0			
K...112 XL/ 2	37,0	45,0	60,0			
K...160 S/ 2	45,0	60,0	74,0			
K...160 M/ 2	55,0	70,0	90,0			
K...160 L/ 2	65,0	85,0	107,0			
K...160 XL/ 2	75,0	95,0	123,0			

* Leistungsangabe für Motoren die ausgenommen der Kennzeichnungspflicht sind wie z.B. Motoren in explosionsgefährdeten Bereichen, bzw. Bremsmotoren, frequenzregelte- oder polumschaltbare Motoren. Weitere auf Anfrage. / Performance data for the motors except the labeling requirements are like Motors in potentially explosive atmospheres, brake motors, frequency-controlled-or two-speed motors, more on request.

Die Tabellenwerte beziehen sich auf eine Anschlussspannung von 400V, Frequenz nach Auswahl. High-Speed Flachmotor der Typen KC... KD... KF... KH... und KP... sind für die Holz-, Metall- und Kunststoffbearbeitung besonders geeignet. In Spezialausführung für hohe Drehzahl mit erhöhter Laufgenauigkeit zum Ritzen, Sägen, Kappen, Zerspanen, Fräsen und Bohren. Die o.g. Typen sind auf der Antriebsseite mit einer Doppellagerung bzw. Spindellagerpaaren zur axialen, spielfreien Lagerung ausgeführt. Sonderwellen nach Kundenwunsch mit Maßangabe. Weitere Informationen siehe zugehöriges Maßbild. Drehzahlen über 18.000 1/min sind separat anzufordern.

The values given on the table refer to a supply voltage of 400V, frequency as per selection. High-Speed flat-motors of the design series KC... KD... KF... KH... and KP... are especially designed for the machining of wood, metal and synthetic materials. The special design for high speeds and increased precision on smooth running-conditions is best suitable for the operation of splitting, sawing, capping, chipping, milling and drilling different materials. Above mentioned types are fitted with a double bearing system resp. spindle-bearing system to achieve a backlash-free running operation. Special shaft designs as per customers' requirements. For further information refer the concerned dimension sheet. Speed values above 18,000 1/min have to be asked for.

K...55.01

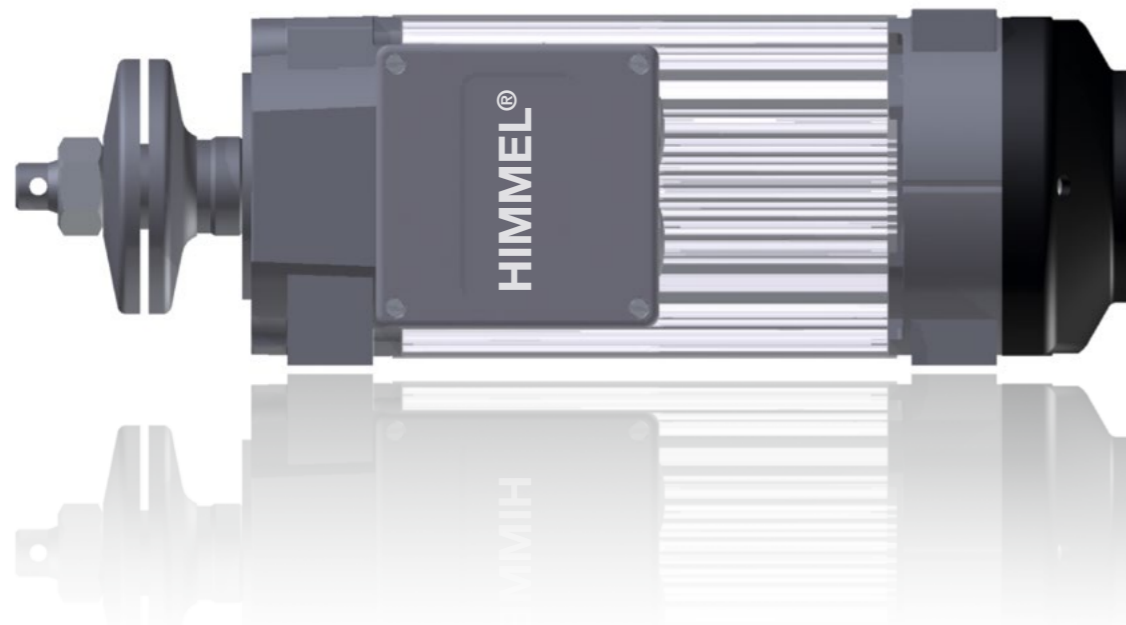
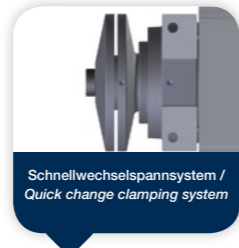
Zum Sägen, Bohren und Fräsen sowie für die Holz-, Metall-, Glas- und Kunststoffbearbeitung

For sawing, drilling and milling as well as for the machining of wood-, metal-, glass- and plastic components

Drehstrom-Flachmotoren
auf Wunsch mit Bremse
in Schutzart IP54 [Standardausführung]

Three-phase flat squirrel cage motors
on request with brake
Type of protection IP 54 [Standard design]

Erhältlich u.a. in folgenden Varianten / Available inter alia in following version



Datenblatt Drehstrom-Flachmotor K55...01 Data sheet 3-phase squirrel cage flat- motor K...55.01

Tabellendaten beziehen sich auf: Synchrone Drehzahl 3000 1/min, Motorspannung: 3-Phasen 400V/50Hz /
Content of table refers to: Synchronous speed of 3000 rpm, Motor voltage: 3-phase 400V/50Hz

SYNCHRONE DREHZAHL / SYNCHRONOUS SPEED	MODELLREIHE / DESIGN SERIES		BETRIEBSART / DUTY TYPE [S1 / S6-60 % / S6-40 %]					
			S1*		S6-60 %		S6-40 %	
1/min	K55.01	KF55.01	NENNLEISTUNG / NOMINAL POWER P ₂ [kW]		NENNLEISTUNG / NOMINAL POWER P ₂ [kW]		NENNLEISTUNG / NOMINAL POWER P ₂ [kW]	
	KD55.01	KC55.01	P ₂ /kW	I _n /A	P ₂ /kW	I _n /A	P ₂ /kW	I _n /A
	KH55.01							
3000	K...55 S/ 2		0,6	1,6	0,7	1,8	0,8	2,0
	K...55 M/ 2		0,9	2,2	1,0	2,4	1,1	2,6
	K...55 L/ 2		1,1	2,5	1,3	3,0	1,4	3,3
	K...55 XL/ 2		1,2	2,7	1,5	3,4	1,7	4,1

*S1-Betrieb nur bei Frequenzbetrieb sowie Antriebe mit Bremse möglich. Weitere Möglichkeiten auf Anfrage.
*S1-operation only possible by frequency and drive with brake. Further possibilities on request.

Ist ein Betrieb mit einem Frequenzrichter für den Motor vorgesehen, so ist dieses bei der Bestellung unbedingt anzugeben! /
In case the flat motors are intended to be operated by frequency inverters, please give in any case a notice when ordering!
Sonderspannung auf Anfrage / Special voltage on request

EIGENSCHAFTEN

- Kompakte Bauform
- Schutzart IP54
- Labyrinthdichtung auf Abtriebs- und Lüfterseite
- Selbstkühlung durch integrierten Lüfter
- Frequenzrichterbetrieb möglich (bitte angeben)
- Spannung frei wählbar
- Verstärkte Lagerung möglich
- Drehzahlbereiche siehe Maßblätter
- Klemmenkastenlagen siehe Seite 83
- Klemmenkastenausführung siehe Seite 20-21

ZUSATZAUSRÜSTUNG

- Elektromechanische Bremse P5K [5Nm]
- Wicklungsschutzkontakte PTC oder PTO (WT)
- Wellenende in Sonderausführung nach Kundenwunsch möglich
- Schutzart bis IP66 möglich
- HSK sowie Schnellspannsysteme möglich
- Spannzange, Spannmutter und Montagewerkzeuge auf Anfrage lieferbar
- Drehzahlgeber auf Anfrage
- Drehdurchführung für Fluide auf Anfrage
- Edelstahlwelle auf Anfrage
- Anpassung der Flanschscheibe sowie Werkzeugaufnahme nach Kundenwunsch möglich
- Standard Klemmenkastenposition KK-Lage „1B“ siehe Seite 83
- Staubschutz nach ATEX Zone 22
- Stillstandsheizung
- Erhöhter Spritzwasserschutz

PROPERTIES

- Compact construction
- Protection class IP54
- Labyrinth seal on drive- and fan side
- Self-cooling with an integral fan
- Frequenz converter operation possible (please state)
- Voltage is freely selectable
- Reinforced bearing possible
- Speed ranges see dimension sheets
- Terminal box position see page 83
- Version of terminal boxes see page 20-21

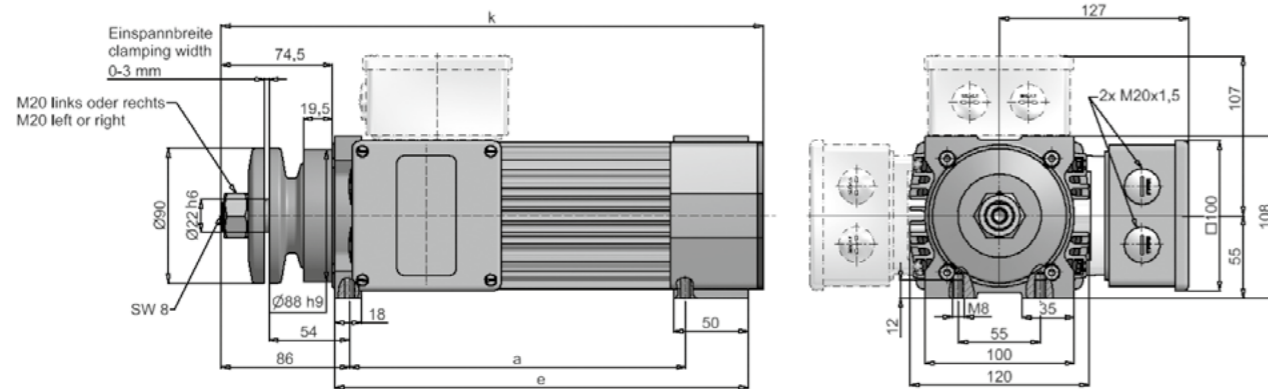
ADDITIONAL EQUIPMENT

- Electro-mechanical brake P5K [5Nm]
- Winding protection PTC or PTO (WT)
- Shaft ending in special design possible for customer request
- Protection class IP66 possible
- HSK as soon as rapid clamping system possible
- Collet chuck, clamping nut and mounting tools are available on request
- Speed transmitter on request
- Rotary feed through for fluid on request
- Stainless steel shaft on request
- Adjustment of the flange disc as soon as the tool holder possible for custom-made
- Standard terminal box position kk-position "1B" see page 83
- Dust protection according ATEX area 22
- Stationary heating installation
- Increased Weatherproof protection



Flachmotor / Flat-motor Typ(e) K55.01
Mit Flanschscheibe / With flange plate

Ausführung mit Einfachlagerung abtriebsseitig / Design with simple bearing on driving side

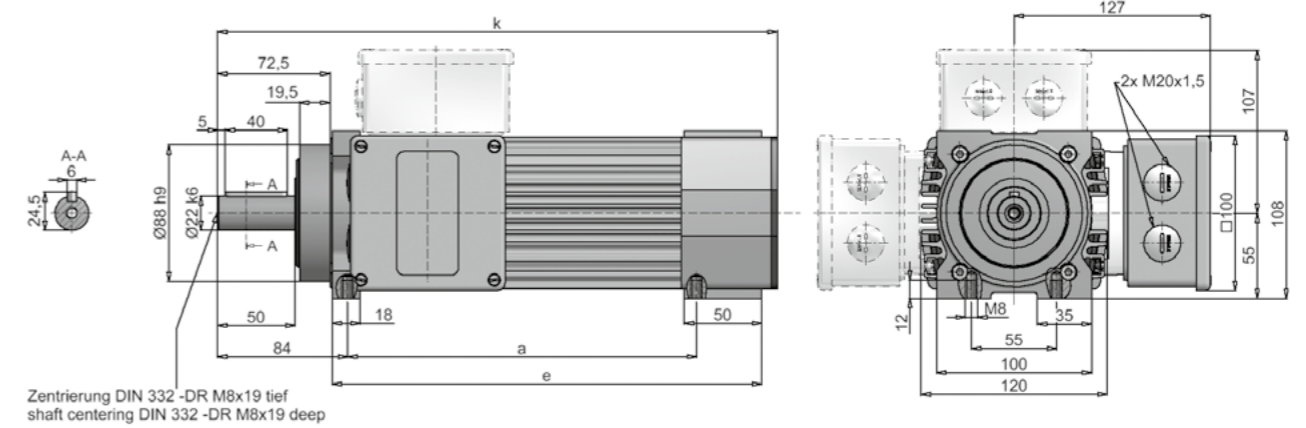


ABMESSUNGEN / DIMENSIONS [mm]		OHNE BREMSE / WITHOUT BRAKE		MIT BREMSE / WITH BRAKE	
Typ(e)	a	e	k	k	k
K55 - S	195	247	333	375	375
K55 - M	195	247	333	375	375
K55 - L	225	277	363	405	405
K55 - XL	245	297	383	425	425

AUSFÜHRUNG / EDITION	MAßBLATT / DIMENSION SHEET
ohne Bremse / without brake	1NJ000939
mit Bremse / with brake	1NJ001117

Drehzahlbereich bis 7.200 1/min. Wellendurchmesser bis ø35 lieferbar. / Range of speeds up to 7,200 rpm. Shaft diameter available up to ø35.

Flachmotor / Flat-motor Typ(e) KF55.01
Welle, Einfachlagerung / Shaft, simple bearing

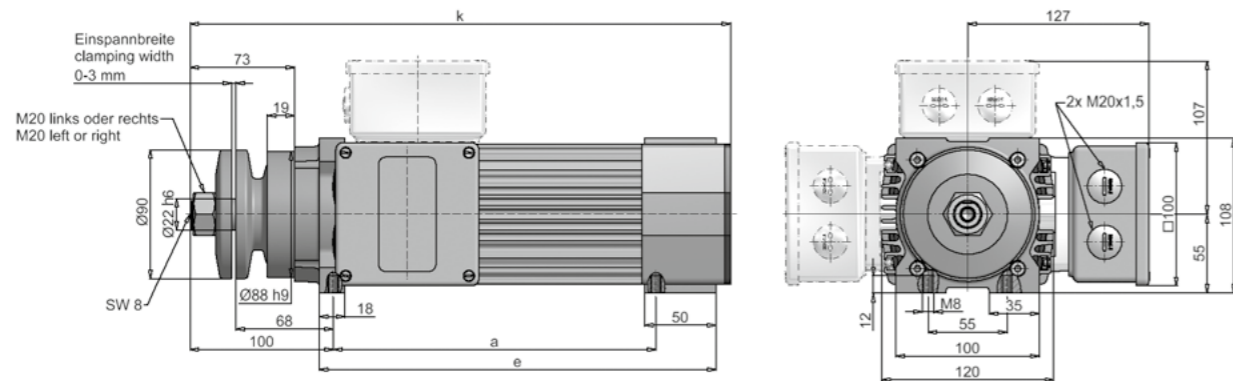


ABMESSUNGEN / DIMENSIONS [mm]		OHNE BREMSE / WITHOUT BRAKE		MIT BREMSE / WITH BRAKE	
Typ(e)	a	e	k	k	k
KF55 - S	195	247	331	373	373
KF55 - M	195	247	331	373	373
KF55 - L	225	277	361	403	403
KF55 - XL	245	297	381	423	423

AUSFÜHRUNG / EDITION	MAßBLATT / DIMENSION SHEET
ohne Bremse / without brake	1NJ000937
mit Bremse / with brake	1NJ001116

Drehzahlbereich bis 7.200 1/min. Wellendurchmesser bis ø35 lieferbar. / Range of speeds up to 7,200 rpm. Shaft diameter available up to ø35.

Ausführung mit Doppellagerung abtriebsseitig / Design with dual bearing on driving side

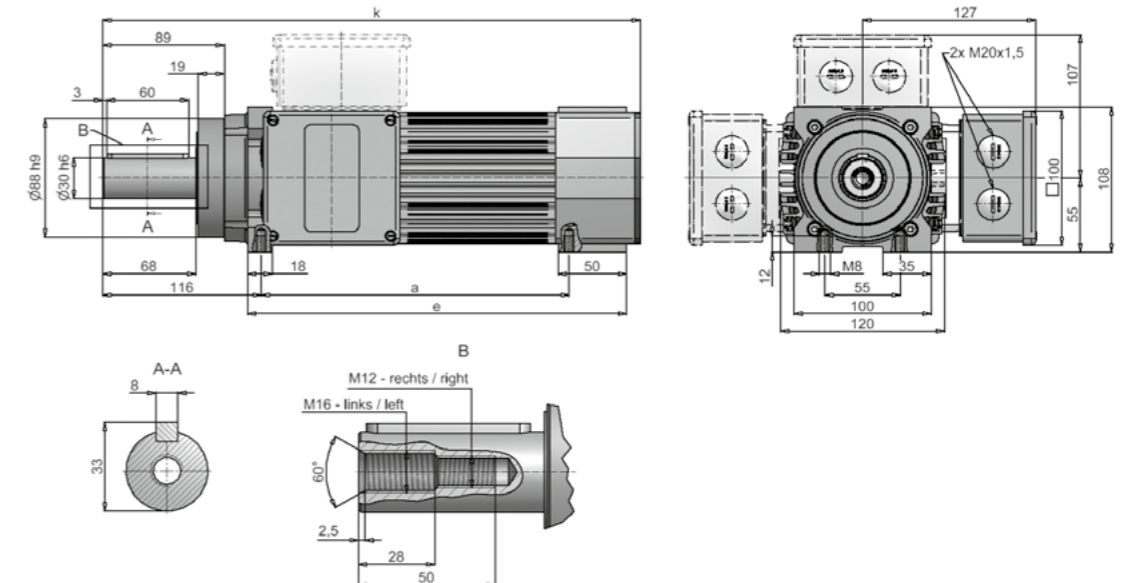


ABMESSUNGEN / DIMENSIONS [mm]		OHNE BREMSE / WITHOUT BRAKE		MIT BREMSE / WITH BRAKE	
Typ(e)	a	e	k	k	k
K55 - S	195	247	347	389	389
K55 - M	195	247	347	389	389
K55 - L	225	277	377	419	419
K55 - XL	245	297	397	439	439

AUSFÜHRUNG / EDITION	MAßBLATT / DIMENSION SHEET
ohne Bremse / without brake	1NJ000941
mit Bremse / with brake	1NJ001129

Drehzahlbereich bis 7.200 1/min. Wellendurchmesser bis ø35 lieferbar. / Range of speeds up to 7,200 rpm. Shaft diameter available up to ø35.

Flachmotor / Flat-motor Typ(e) KF55.01
Welle, Doppel-/Spindellagerung / Shaft, dual-/spindle bearing



ABMESSUNGEN / DIMENSIONS [mm]		OHNE BREMSE / WITHOUT BRAKE		MIT BREMSE / WITH BRAKE	
Typ(e)	a	e	k	k	k
KF55 - S	195	247	363	375	375
KF55 - M	195	247	363	375	375
KF55 - L	225	277	393	405	405
KF55 - XL	245	297	413	425	425

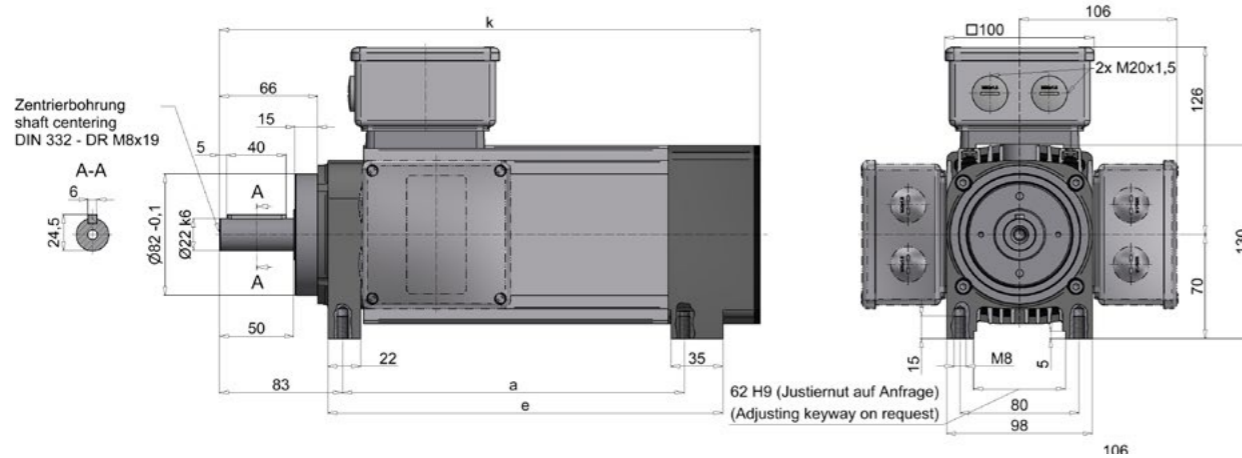
AUSFÜHRUNG / EDITION	MAßBLATT / DIMENSION SHEET
ohne Bremse / without brake	1NJ000945
mit Bremse / with brake	1NJ004476

Drehzahlbereich bei Doppellagerung bis 7.200 1/min, bei Spindellagerung bis 18.000 1/min. Wellendurchmesser bis ø35 lieferbar. Range of speeds at dual bearing up to 7,200 rpm, at spindle bearing up to 18,000 rpm. Shaft diameter available up to ø35.



Flachmotor / Flat-motor Typ(e) KH55.01
Standard Welle, hochkant / Standard shaft, edgewise

Ausführung mit Einfachlagerung abtriebsseitig / Design with simple bearing on driving side

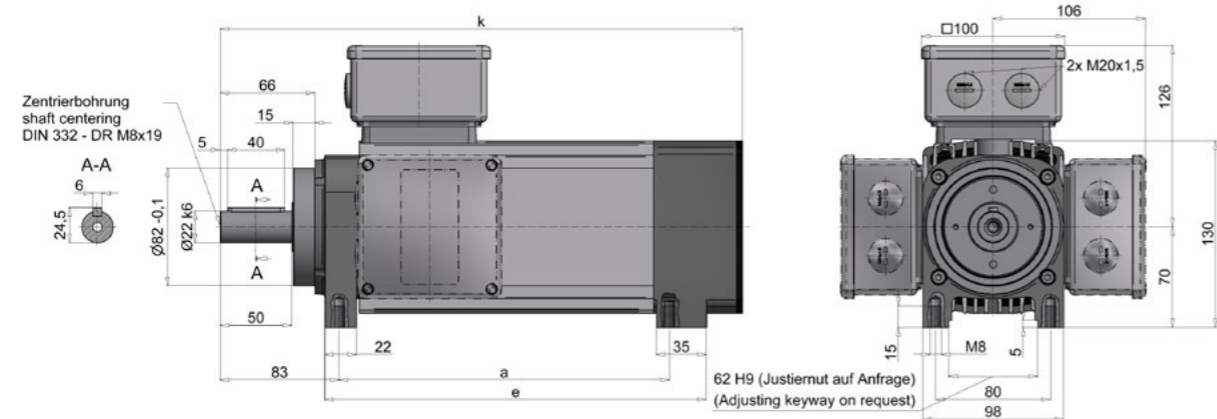


ABMESSUNGEN / DIMENSIONS [mm]		OHNE BREMSE / WITHOUT BRAKE		MIT BREMSE / WITH BRAKE	
Typ(e)	a	e	k	k	k
KH55-S	200	236	334	374	374
KH55-M	200	236	334	374	374
KH55-L	230	266	364	404	404
K55-XL	250	286	384	424	424

AUSFÜHRUNG / EDITION	MAßBLATT / DIMENSION SHEET
ohne Bremse / without brake	1NJ000885
mit Bremse / with brake	1NJ000914

Drehzahlbereich bis 7.200 1/min. Wellendurchmesser bis $\varnothing 35$ lieferbar. / Range of speeds up to 7,200 rpm. Shaft diameter available up to $\varnothing 35$.

Ausführung mit Doppel- o. Spindellagerung abtriebsseitig / Design with dual or spindle bearing on driving side



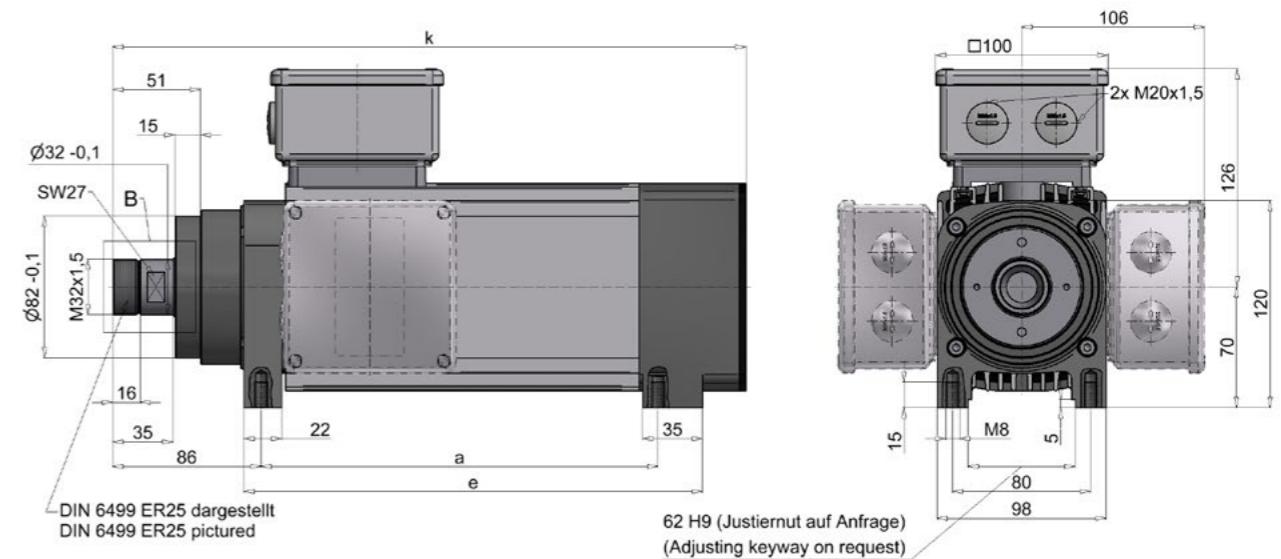
ABMESSUNGEN / DIMENSIONS [mm]		OHNE BREMSE / WITHOUT BRAKE		MIT BREMSE / WITH BRAKE	
Typ(e)	a	e	k	k	k
KH55 - S	200	236	352	392	392
KH55 - M	200	236	352	392	392
KH55 - L	230	266	382	422	422
KH55 - XL	250	286	402	442	442

AUSFÜHRUNG / EDITION	DOPPELLAGERUNG / DOUBLE BEARING MAßBLATT / DIMENSION SHEET
ohne Bremse / without brake	1NJ000887
mit Bremse / with brake	1NJ001130

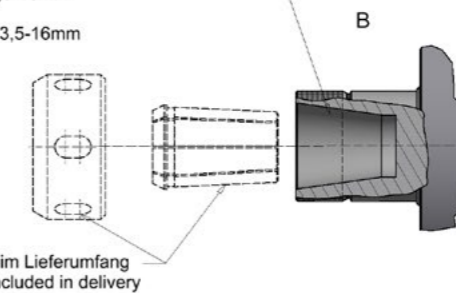
AUSFÜHRUNG / EDITION	SPINDELLAGERUNG / SPINDLE BEARING MAßBLATT / DIMENSION SHEET
ohne Bremse / without brake	1NJ000825
mit Bremse / with brake	1NJ001132

Drehzahlbereich bei Doppel- o. Spindellagerung bis 7.200 1/min, bei Spindellagerung bis 18.000 1/min. Wellendurchmesser bis $\varnothing 30$ lieferbar. / Range of speeds at dual bearing up to 7,200 rpm, at spindle bearing up to 18,000 rpm. Shaft diameter available up to $\varnothing 30$.

Flachmotor / Flat-motor Typ(e) KC55.01
Mit Aufnahme für Spannzange, hochkant / With adapter for collet, edgewise



Mögliche Aufnahme für Spannzange:
DIN6499 ER25, Spannbereich 3,5-16mm
Possible adapter for collet:
DIN6499 ER25, clamping range 3,5-16mm

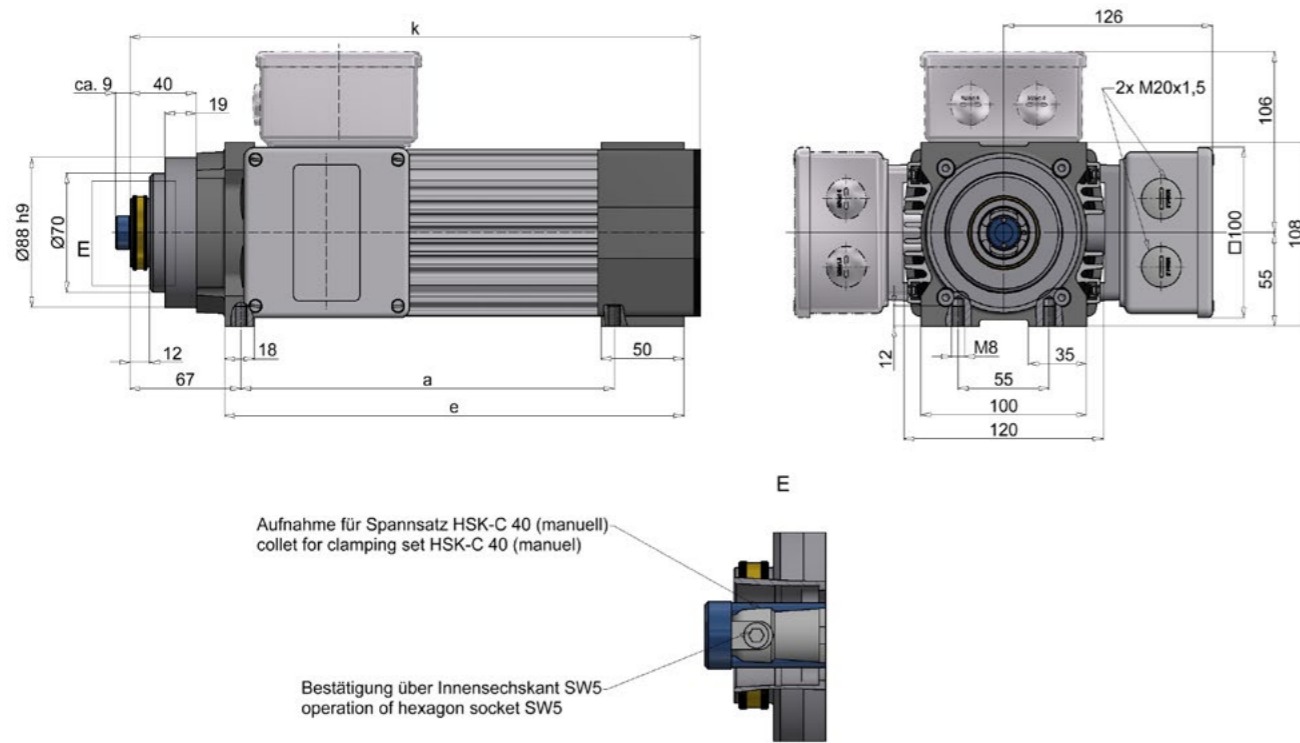


ABMESSUNGEN / DIMENSIONS [mm]		OHNE BREMSE / WITHOUT BRAKE		MIT BREMSE / WITH BRAKE	
Typ(e)	a	e	k	k	k
KC55 - S	200	236	337	377	377
KC55 - M	200	236	337	377	377
KC55 - L	230	266	367	407	407
KC55 - XL	250	286	387	427	427

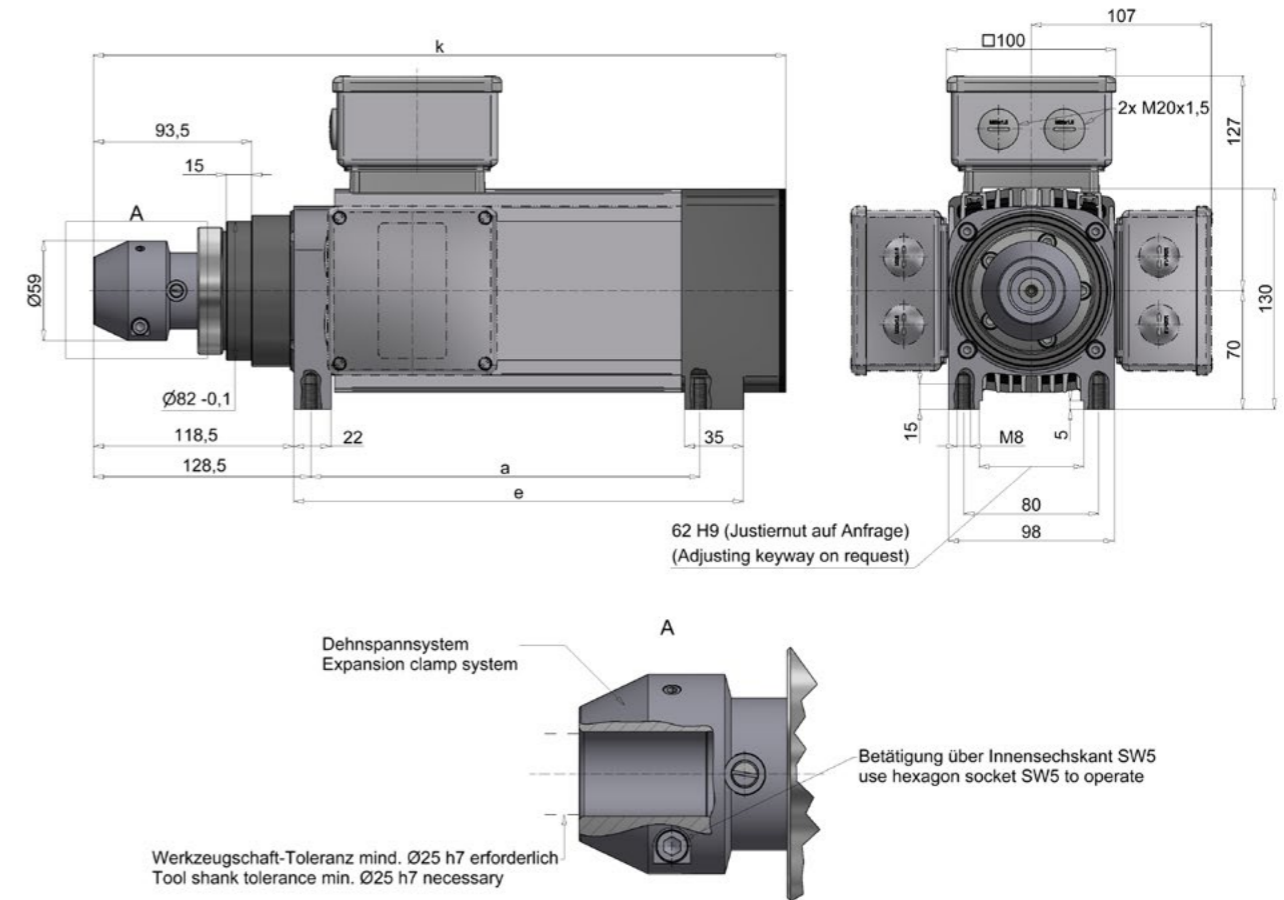
AUSFÜHRUNG / EDITION	MAßBLATT / DIMENSION SHEET
ohne Bremse / without brake	1NJ000828
mit Bremse / with brake	1NJ004477

Drehzahlbereich bei Spindellagerung bis 18.000 1/min. Wellendurchmesser bis $\varnothing 35$ lieferbar. / Range of speed at spindle bearing up to 18,000 rpm. Shaft diameter available up to $\varnothing 35$.

Flachmotor / Flat-motor Typ(e) K55
Mit HSK-C 40 Aufnahme / With HSK-C 40 adapter



Flachmotor / Flat-motor Typ(e) KH55.01
Mit Hydropanssystem, hochkant / With hydro clamping system, edgewise



Rechts- Linkslauf möglich / Right/left direction possible

ABMESSUNGEN / DIMENSIONS [mm]	OHNE BREMSE / WITHOUT BRAKE		MIT BREMSE / WITH BRAKE	
Typ(e)	a	e	k	k
K55 - S	195	247	314	356
K55 - M	195	247	314	356
K55 - L	225	277	344	486
K55 - XL	245	297	364	406

AUSFÜHRUNG / EDITION	MAßBLATT / DIMENSION SHEET
ohne Bremse / without brake	1NJ001097
mit Bremse / with brake	1NJ004478

Drehzahlbereich bei Spindellagerung bis 18.000 1/min. / Range of speed at spindle bearing up to 18,000 rpm.

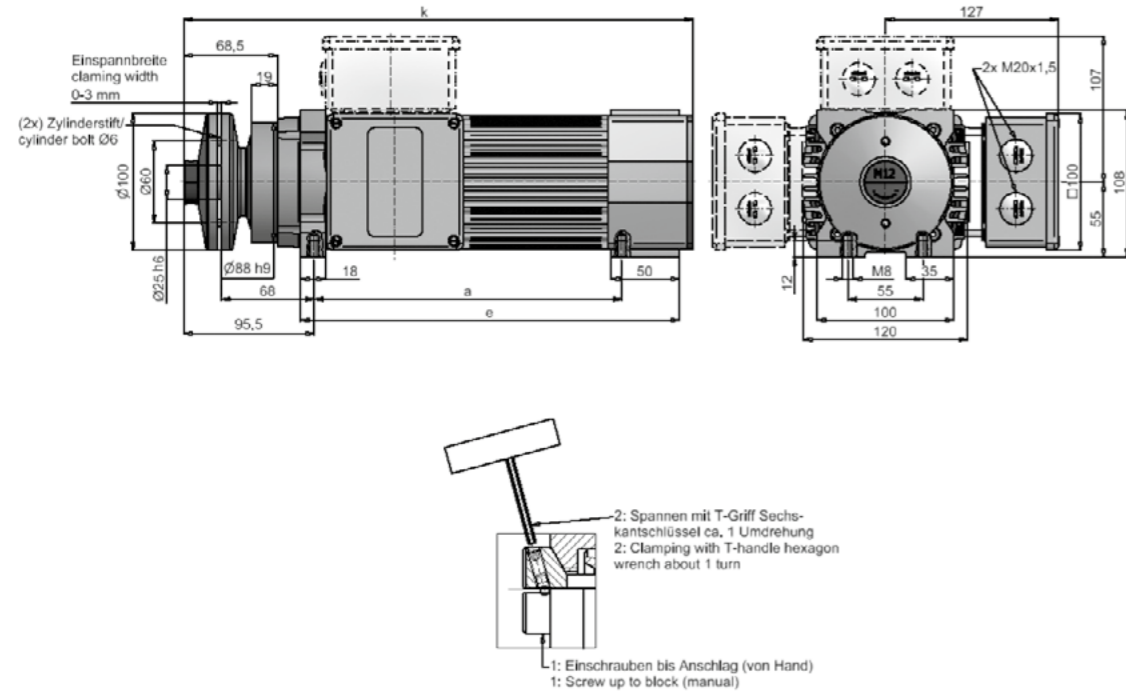
ABMESSUNGEN / DIMENSIONS [mm]	OHNE BREMSE / WITHOUT BRAKE		MIT BREMSE / WITH BRAKE	
Typ(e)	a	e	k	k
KH55 - S	200	236	380	420
KH55 - M	200	236	380	420
KH55 - L	230	266	410	450
KH55 - XL	250	286	430	470

AUSFÜHRUNG / EDITION	MAßBLATT / DIMENSION SHEET
ohne Bremse / without brake	1NJ001813
mit Bremse / with brake	1NJ004479

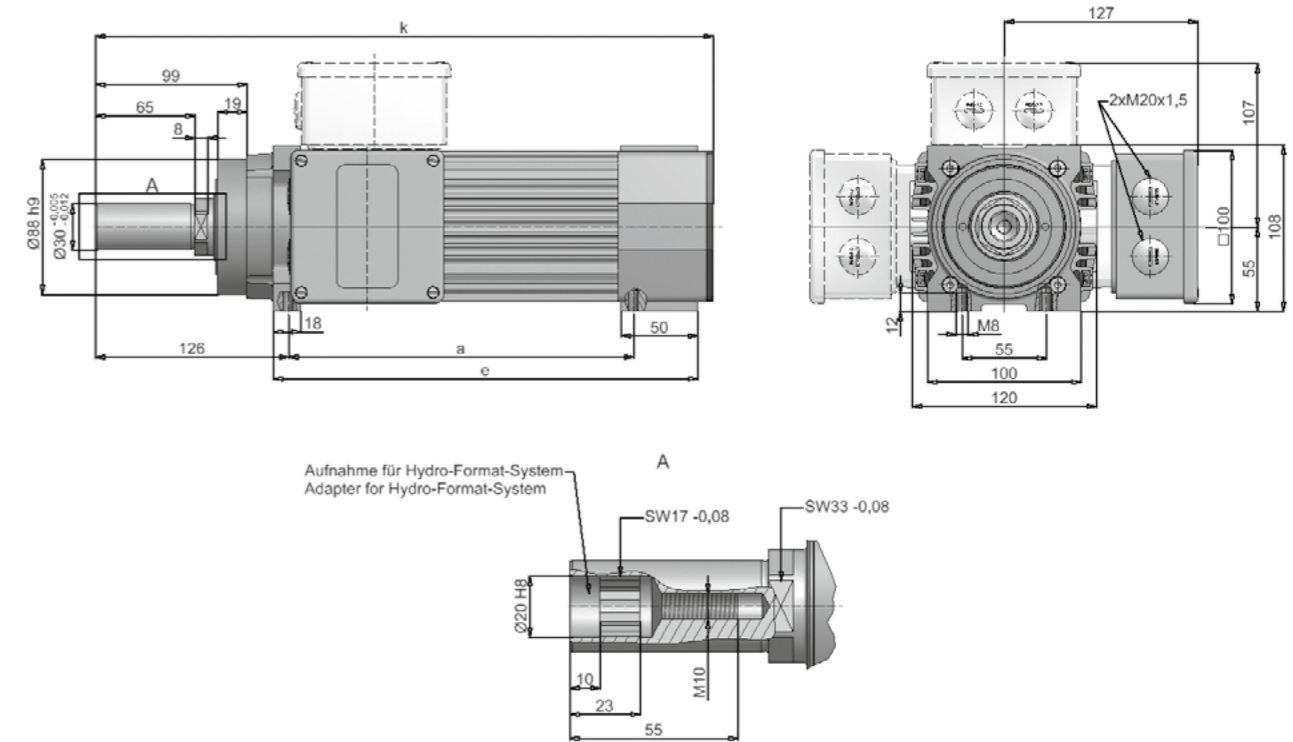
Drehzahlbereich bei Spindellagerung bis 18.000 1/min. Wellendurchmesser bis ø30 lieferbar. / Range of speed at spindle bearing up to 18,000 rpm. Shaft diameter available up to ø30.



Flachmotor / Flat-motor Typ(e) K55
Mit Schnellwechselspannsystem / With quick change clamping system



Flachmotor / Flat-motor Typ(e) K55
Mit Aufnahme Hydro-Format-System / With adapter for Hydro-Format-System



Rechts-Linkslauf möglich /
 Right/left direction possible

ABMESSUNGEN / DIMENSIONS [mm]		OHNE BREMSE / WITHOUT BRAKE		MIT BREMSE / WITH BRAKE	
Typ(e)	a	e	k	k	k
K55 - S	195	247	345	387	387
K55 - M	195	247	345	387	387
K55 - L	225	277	375	417	417
K55 - XL	245	297	395	437	437

AUSFÜHRUNG / EDITION	MAßBLATT / DIMENSION SHEET
ohne Bremse / without brake	1NJ003930
mit Bremse / with brake	1NJ004480

Drehzahlbereich bis 7.200 1/min. Wellendurchmesser bis Ø30 lieferbar. /
 Range of speeds up to 7,200 rpm. Shaft diameter available up to Ø30.

ABMESSUNGEN / DIMENSIONS [mm]		OHNE BREMSE / WITHOUT BRAKE		MIT BREMSE / WITH BRAKE	
Typ(e)	a	e	k	k	k
K55 - S	195	247	373	415	415
K55 - M	195	247	373	415	415
K55 - L	225	277	403	445	445
K55 - XL	245	297	423	465	465

AUSFÜHRUNG / EDITION	MAßBLATT / DIMENSION SHEET
ohne Bremse / without brake	1NJ003910
mit Bremse / with brake	1NJ004481

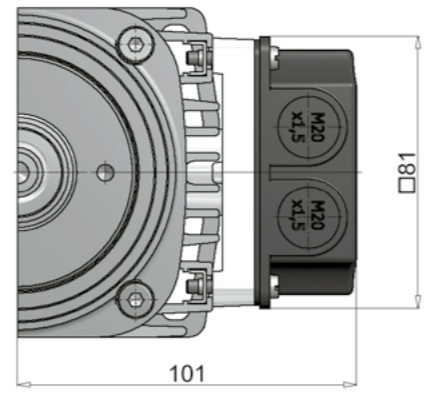
Drehzahlbereich bei Spindellagerung bis 18.000 1/min. Wellendurchmesser bis Ø45 lieferbar. /
 Range of speed at spindle bearing up to 18,000 rpm. Shaft diameter available up to Ø35.



KLEMMKASTENAUSFÜHRUNG FÜR MODELLREIHE K...55.01
TERMINAL BOX DESIGN FOR DESIGN SERIES K...55.01

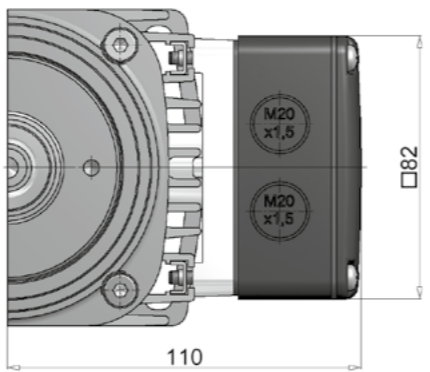
Ausführung 1 / Design 1

- Eigenschaften:**
- Schlagfester Kunststoff
 - 2 x M20x1,5
 - Schutzart IP54 oder IP55
- Anwendung:**
- Nicht für Bremsanbau geeignet
- Performance:**
- Impact resistant synthetic material
 - 2 x M20x1,5
 - Protection IP54 or IP55
- Application:**
- Not suitable for motor with brake system



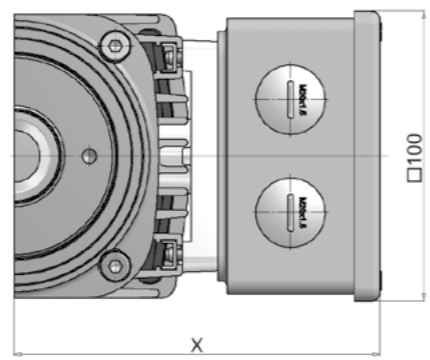
Ausführung 2 / Design 2

- Eigenschaften:**
- Schlagfester Kunststoff
 - 2 x M20x1,5
 - Schutzart IP54 oder IP55
- Anwendung:**
- Für Ausführung mit Bremse
- Performance:**
- Impact resistant synthetic material
 - 2 x M20x1,5
 - Protection IP54 or IP55
- Application:**
- Applicable for brakes



Ausführung 3 + 8 / Design 3 + 8

- Eigenschaften:**
- Aluminium Druckguss
 - 2 x M20x1,5
 - Für Ausführung mit Bremse geeignet
- Anwendung:**
- Schutzart IP54 bis IP66
 - Frequenzumrichterbetrieb
- Performance:**
- Aluminium pressure die casting
 - 2 x M20x1,5
 - For application with brake suitable
- Application:**
- Protection IP54 up to IP66
 - Frequency inverter duty

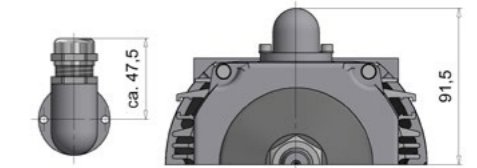


Ausführung 3: Standardausführung, x = 127 / Design 3: Standard design, x = 127

Ausführung 8: Verkürzte Ausführung, x = 114 / Design 8: Reduced design, x = 114

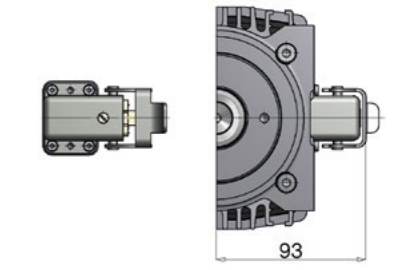
Ausführung 4 / Design 4

- Eigenschaften:**
- Kabelausführung
 - Kabellänge nach Kundenwunsch
 - 1 x M20x1,5
- Performance:**
- Impact resistant synthetic material
 - Cable length on customer request
 - 1 x M20x1,5



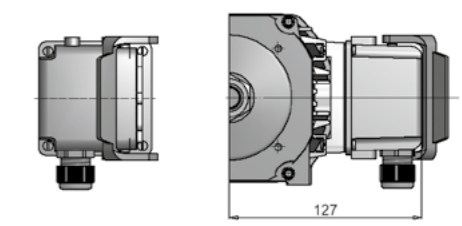
Ausführung 5 / Design 5

- Eigenschaften:**
- Mit Steckerausführung, HAN 3A
- Performance:**
- With plug design, HAN 3A



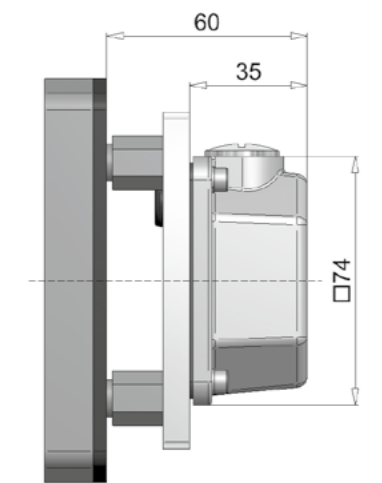
Ausführung 6 / Design 6

- Eigenschaften:**
- Mit Steckerausführung, HAN 10B
- Performance:**
- With plug design, HAN 10B



Ausführung 7 / Design 7

- Eigenschaften:**
- Aluminium Druckguss
 - 2 x M20x1,5 oder 2 x M16x1,5
 - Für Ausführung mit Bremse geeignet
- Anwendung:**
- Schutzart IP54 bis IP66
 - Frequenzumrichterbetrieb
- Performance:**
- Aluminium pressure die casting
 - 2 x M20x1,5 or 2 x M16x1,5
 - For application with brake suitable
- Application:**
- Protection IP54 up to IP66
 - Frequency inverter duty



K...62.01

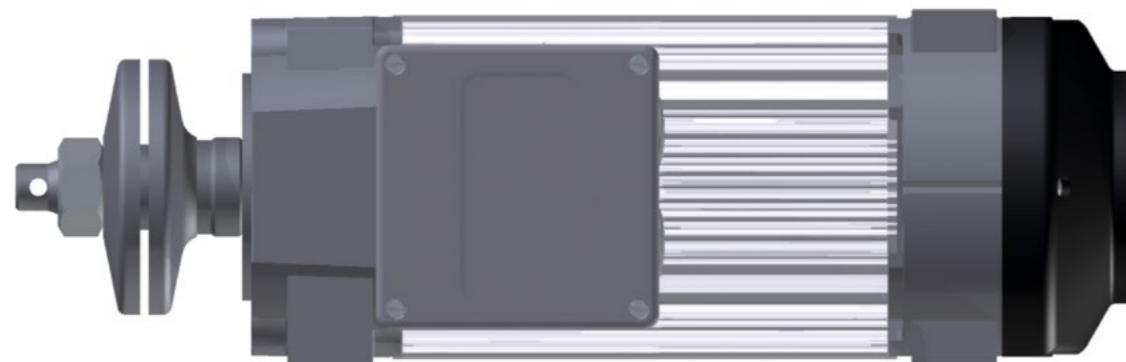
Zum Sägen, Bohren und Fräsen sowie für die Holz-, Metall-, Glas- und Kunststoffbearbeitung

Drehstrom-Flachmotoren auf Wunsch mit Bremse in Schutzart IP54 [Standardausführung]

For sawing, drilling and milling as well as for the machining of wood-, metal-, glass- and plastic components

Three-phase flat squirrel cage motors on request with brake Type of protection IP 54 [Standard design]

Erhältlich u.a. in folgenden Varianten / Available inter alia in following version



Datenblatt Drehstrom-Flachmotor K...62 – Datenblatt Einphasenmotoren Flachmotor KB62 Data sheet 3-phase squirrel cage flat- motor K...62 – Data sheet single phase motors Flat- motor KB62

Tabellendaten beziehen sich auf: Synchrone Drehzahl 3000/1500 1/min, Motorspannung: 3-Phasen 400V / 50Hz / Content of table refers to: Synchronous speed of 3000/1500 rpm, motor voltage: 3-phase 400V / 50Hz

SYNCHRONE DREHZAHL / SYNCHRONOUS SPEED 1/min	MODELLREIHE / DESIGN SERIES KL62.01 KA62.01 KH62.01 KS62.01 KM62.01 KD62.01 K62.01 KF62.01 KC62.01	BETRIEBSART / DUTY TYPE [S1 / S6-60 % / S6-40 %] NENNLEISTUNG / NOMINAL POWER P ₂ [kW] NENNSTROM / NOMINAL CURRENT I _n [A][400V]					
		S1*		S6-60 %		S6-40 %	
		P ₂ /kW	I _n /A	P ₂ /kW	I _n /A	P ₂ /kW	I _n /A
3000	K... 62 S/ 2	1,1	2,85	1,5	3,4	1,75	4,1
	K... 62 M/ 2	1,5	3,4	1,85	4,1	2,2	5,2
	K... 62 L/ 2	2,0	4,75	2,5	5,5	3,0	6,4
	K... 62 XL/ 2	3,0	6,5	4,0	8,3	5,0	10,5
1500	K... 62 S/ 4	0,5	1,5	0,6	1,8	0,65	2,0
	K... 62 M/ 4	0,65	1,9	0,5	2,2	0,85	2,6
	K... 62 L/ 4	0,85	2,5	1,0	2,9	1,1	3,4
	K... 62 XL/ 4	1,3	3,9	1,5	4,5	1,6	4,9

Tabellendaten beziehen sich auf: Synchrone Drehzahl 3000 1/min, Motorspannung: Einphasen 230V / 50Hz / Content of table refers to: Synchronous speed of 3000 rpm, motor voltage: single phase 230V / 50Hz

	EINPHASENMOTOREN / SINGLE PHASE MOTORS KL62.01 KS62.01	S1		S6-60 %		S6-40 %	
		P ₂ /kW	I _n /A	P ₂ /kW	I _n /A	P ₂ /kW	I _n /A
		3000	KB62 S/2	Nicht Standardmäßig / Non standard			
	KB62 M/2					1,7	11
	KB62 L/2					2,2	14

*S1-Betrieb nur bei Frequenzbetrieb sowie Antriebe mit Bremse möglich. Weitere Möglichkeiten auf Anfrage.

*S1-operation only possible by frequency and drive with brake. Further possibilities on request.

Ist ein Betrieb mit einem Frequenzumrichter für den Motor vorgesehen, so ist dieses bei der Bestellung unbedingt anzugeben! / In case the flat motors are intended to be operated by frequency inverters, please give in any case a notice when ordering! Sonderspannung auf Anfrage / Special voltage on request

EIGENSCHAFTEN

- Kompakte Bauform
- Schutzart IP54
- Labyrinthdichtung auf Abtriebs- und Lüfterseite
- Selbstkühlung durch integrierten Lüfter
- Frequenzumrichterbetrieb möglich (bitte angeben)
- Spannung frei wählbar
- Verstärkte Lagerung möglich
- Drehzahlbereiche siehe Maßblätter
- Klemmenkastenlagen siehe Seite 83
- Klemmenkastenausführung siehe Seite 34-35

ZUSATZAUSRÜSTUNG

- Elektromechanische Bremse G4K [3Nm], M7K [7Nm]
- Wicklungsschutzkontakte PTC oder PTO (WT)
- Wellenende in Sonderausführung nach Kundenwunsch möglich
- Schutzart bis IP66 möglich
- HSK sowie Schnellspannsysteme möglich
- Spannzange, Spannmutter und Montagewerkzeuge auf Anfrage lieferbar
- Drehzahlgeber auf Anfrage
- Drehdurchführung für Fluide auf Anfrage
- Edelstahlwelle auf Anfrage
- Anpassung der Flanschscheibe sowie Werkzeugaufnahme nach Kundenwunsch möglich
- Sperrluftanschluss möglich
- Standard Klemmenkastenposition KK-Lage „1B“ siehe Seite 83
- Staubschutz nach ATEX Zone 22
- Stillstandsheizung
- Erhöhter Spritzwasserschutz

PROPERTIES

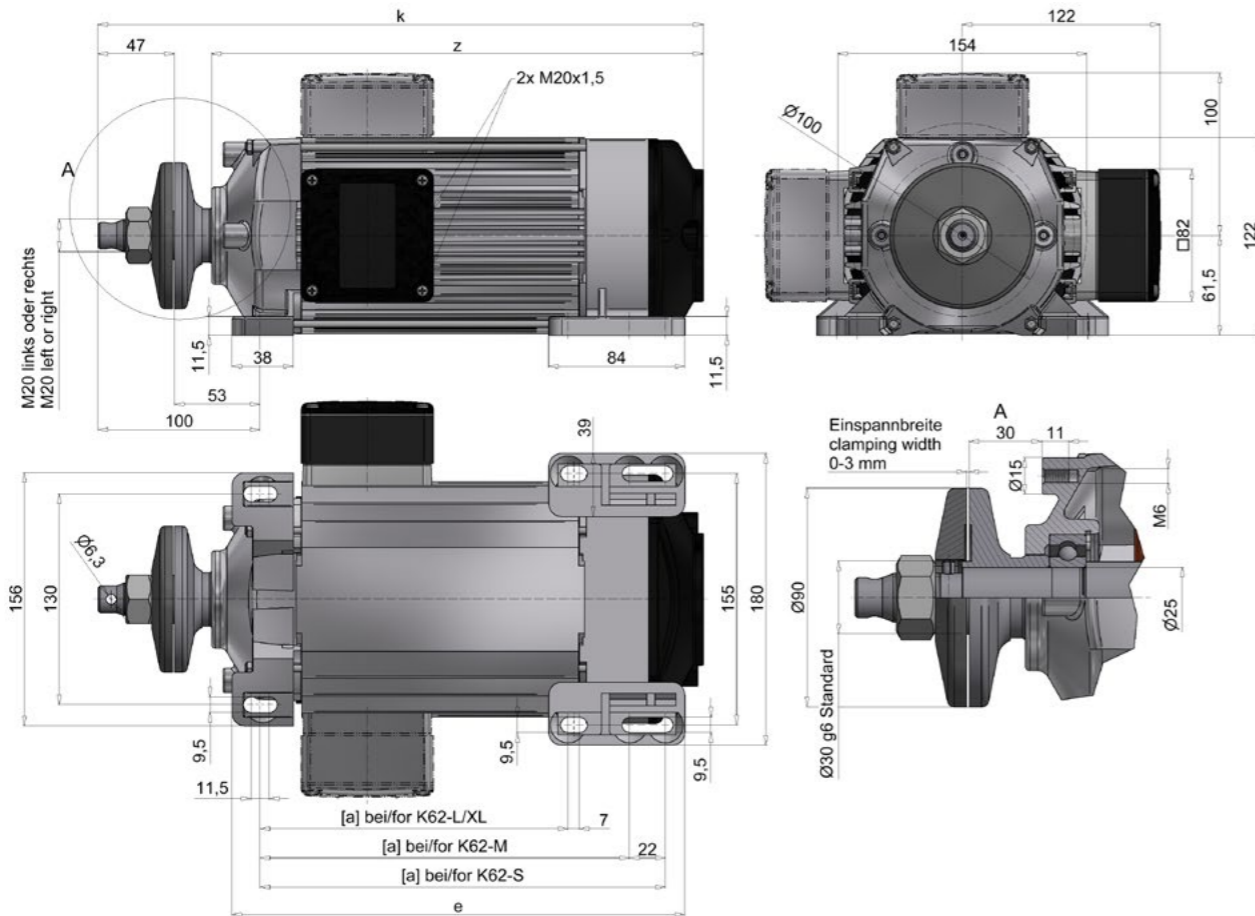
- Compact construction
- Protection class IP54
- Labyrinth seal on drive- and fan side
- Self-cooling with an integral fan
- Frequenz converter operation possible (please state)
- Voltage is freely selectable
- Reinforced bearing possible
- Speed ranges see dimension sheets
- Terminal box position see page 83
- Version of terminal boxes see page 34-35

ADDITIONAL EQUIPMENT

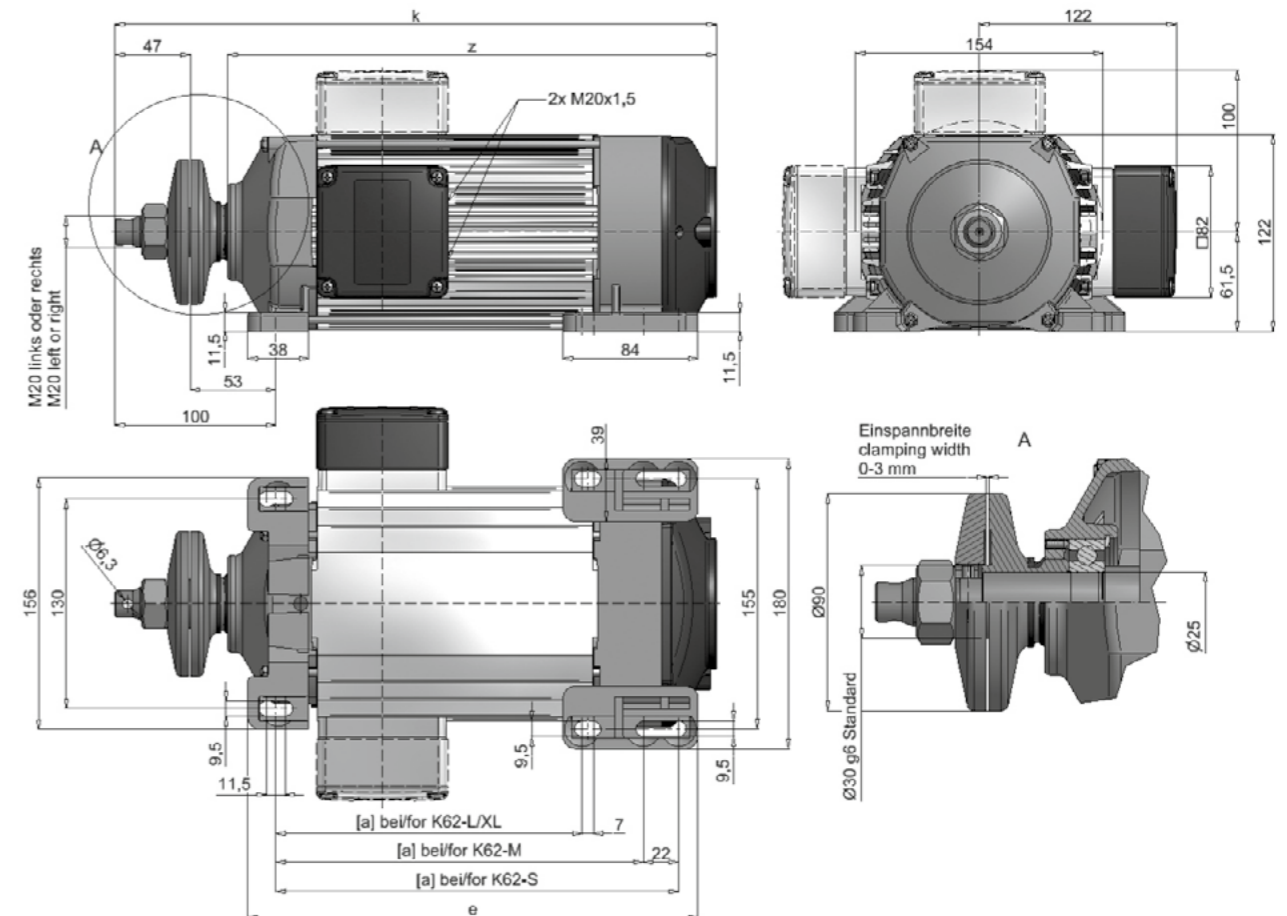
- Electro-mechanical brake G4K [3Nm], M7K [7Nm]
- Winding protection PTC or PTO (WT)
- Shaft ending in special design possible for customer request
- Protection class IP66 possible
- HSK as soon as rapid clamping system possible
- Collet chuck, clamping nut and mounting tools are available on request
- Speed transmitter on request
- Rotary feed through for fluid on request
- Stainless steel shaft on request
- Adjustment of the flange disc as soon as the tool holder possible for custom-made
- Air purge connection possible
- Standard terminal box position kk-position "1B" see page 83
- Dust protection according ATEX area 22
- Stationary heating installation
- Increased Weatherproof protection



Flachmotor / Flat-motor Typ(e) KL62.01
Mit Flanschscheibe / With flange plate



Flachmotor / Flat-motor Typ(e) KS62.01
Mit Flanschscheibe / With flange plate



ABMESSUNGEN / DIMENSIONS [mm]	OHNE BREMSE / WITHOUT BRAKE		MIT BREMSE G4K / WITH BRAKE G4K		MIT BREMSE M7K / WITH BRAKE M7K			
	a	e	k	z	k	z	k	z
Typ(e)								
KL62 - S	190	220	314	244	323	253	359	289
KL62 - M	190	242	336	266	345	275	381	311
KL62 - L	190	280	374	304	383	313	419	349
KL62 - XL	270	360	454	384	463	393	499	429

AUSFÜHRUNG / EDITION	MAßBLATT / DIMENSION SHEET
ohne Bremse / without brake	1NJ100000000095
mit Bremse / with brake	

Drehzahlbereich bis 3.600 1/min. Wellendurchmesser bis ø25 lieferbar. / Range of speeds up to 3,600 rpm. Shaft diameter available up to ø25.

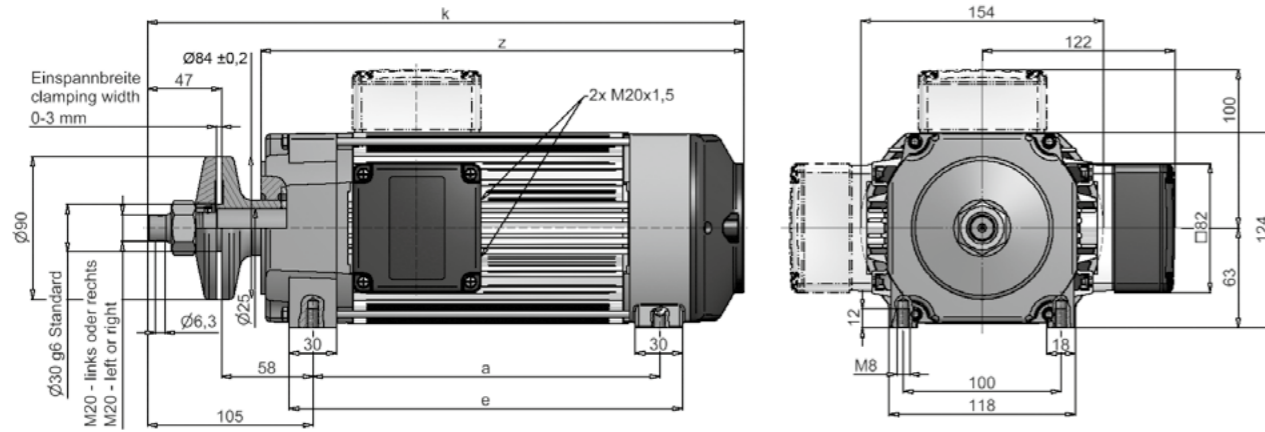
ABMESSUNGEN / DIMENSIONS [mm]	OHNE BREMSE / WITHOUT BRAKE		MIT BREMSE G4K / WITH BRAKE G4K		MIT BREMSE M7K / WITH BRAKE M7K			
	a	e	k	z	k	z	k	z
Typ(e)								
KS62 - S	190	220	314	244	323	253	359	289
KS62 - M	190	242	336	266	345	275	381	311
KS62 - L	190	280	374	304	383	313	419	349
KS62 - XL	270	360	454	384	463	393	499	429

AUSFÜHRUNG / EDITION	MAßBLATT / DIMENSION SHEET
ohne Bremse / without brake	1NJ100000000096
mit Bremse / with brake	

Drehzahlbereich bis 3.600 1/min. Wellendurchmesser bis ø25 lieferbar. / Range of speeds up to 3,600 rpm. Shaft diameter available up to ø25. Standard IP55 / Standard IP55



Flachmotor / Flat-motor Typ(e) K62.01
Mit Flanschscheibe / With flange plate

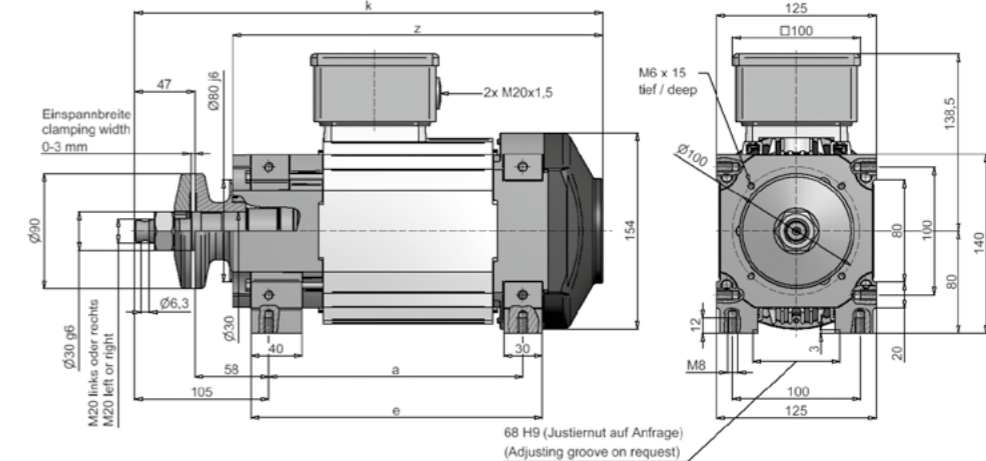


ABMESSUNGEN / DIMENSIONS [mm]	OHNE BREMSE / WITHOUT BRAKE		MIT BREMSE G4K / WITH BRAKE G4K		MIT BREMSE M7K / WITH BRAKE M7K			
Typ(e)	a	e	k	z	k	z	k	z
K62 - S	160	190	319	247	328	256	361	289
K62 - M	182	212	341	269	350	278	383	311
K62 - L	220	250	379	307	388	316	421	349
K62 - XL	300	330	459	387	468	396	501	429

AUSFÜHRUNG / EDITION	MAßBLATT / DIMENSION SHEET
ohne Bremse / without brake	1NJ100000000093
mit Bremse / with brake	

Drehzahlbereich bis 7.200 1/min. Wellendurchmesser bis ø25 lieferbar. / Range of speeds up to 7,200 rpm. Shaft diameter available up to ø25.

Flachmotor / Flat-motor Typ(e) KM62.01
Mit Flanschscheibe und Doppellagerung / With flange plate and double bearing

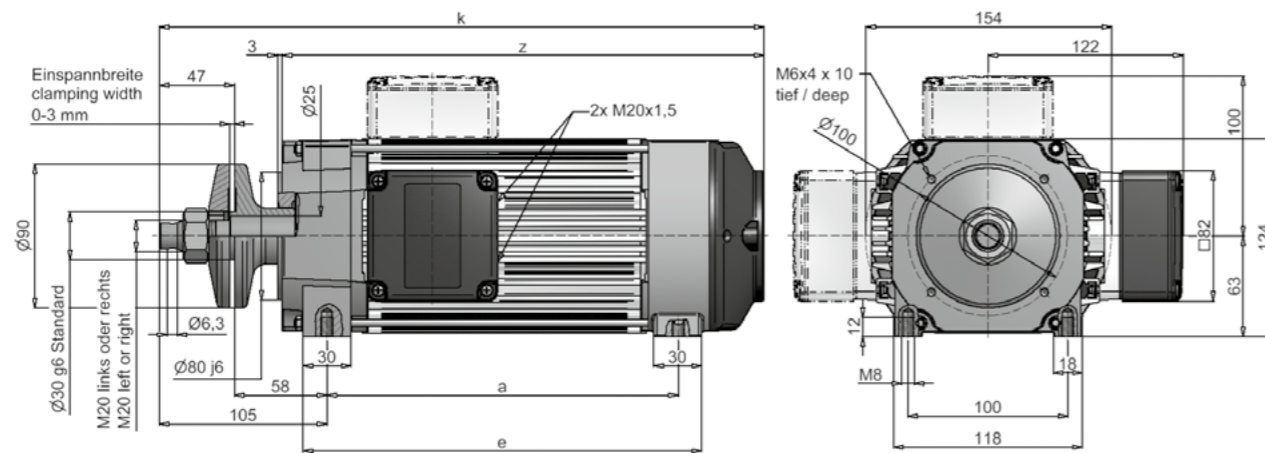


ABMESSUNGEN / DIMENSIONS [mm]	OHNE BREMSE / WITHOUT BRAKE		MIT BREMSE M7K / WITH BRAKE M7K			
Typ(e)	a	e	k	z	k	z
KM62 - S	177	206	344	268	378	302
KM62 - M	199	228	366	290	400	324
KM62 - L	237	266	404	328	438	362
KM62 - XL	317	346	484	408	518	442

AUSFÜHRUNG / EDITION	MAßBLATT / DIMENSION SHEET
ohne Bremse / without brake	1NJ100000000590
mit Bremse / with brake	1NJ100000000293

Drehzahlbereich bis 7.200 1/min. Wellendurchmesser bis ø35 lieferbar. / Range of speeds up to 7,200 rpm. Shaft diameter available up to ø35.

Flachmotor / Flat-motor Typ(e) KA62.01
Mit Flanschscheibe / With flange plate

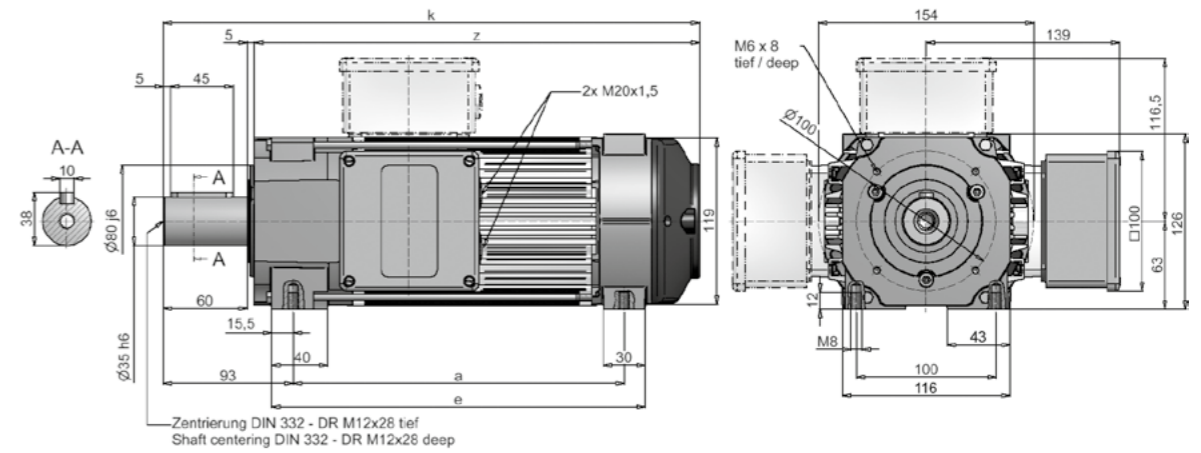


ABMESSUNGEN / DIMENSIONS [mm]	OHNE BREMSE / WITHOUT BRAKE		MIT BREMSE G4K / WITH BRAKE G4K		MIT BREMSE M7K / WITH BRAKE M7K			
Typ(e)	a	e	k	z	k	z	k	z
KA62 - S	160	190	319	242	328	251	361	284
KA62 - M	182	212	341	264	350	273	383	306
KA62 - L	220	250	379	302	388	311	421	344
KA62 - XL	300	330	459	382	468	391	501	424

AUSFÜHRUNG / EDITION	MAßBLATT / DIMENSION SHEET
ohne Bremse / without brake	1NJ100000000094
mit Bremse / with brake	

Drehzahlbereich bis 7.200 1/min. Wellendurchmesser bis ø25 lieferbar. / Range of speeds up to 7,200 rpm. Shaft diameter available up to ø25.

Flachmotor / Flat-motor Typ(e) KF62.01
Standard Welle und Doppellagerung / Standard shaft and double bearing



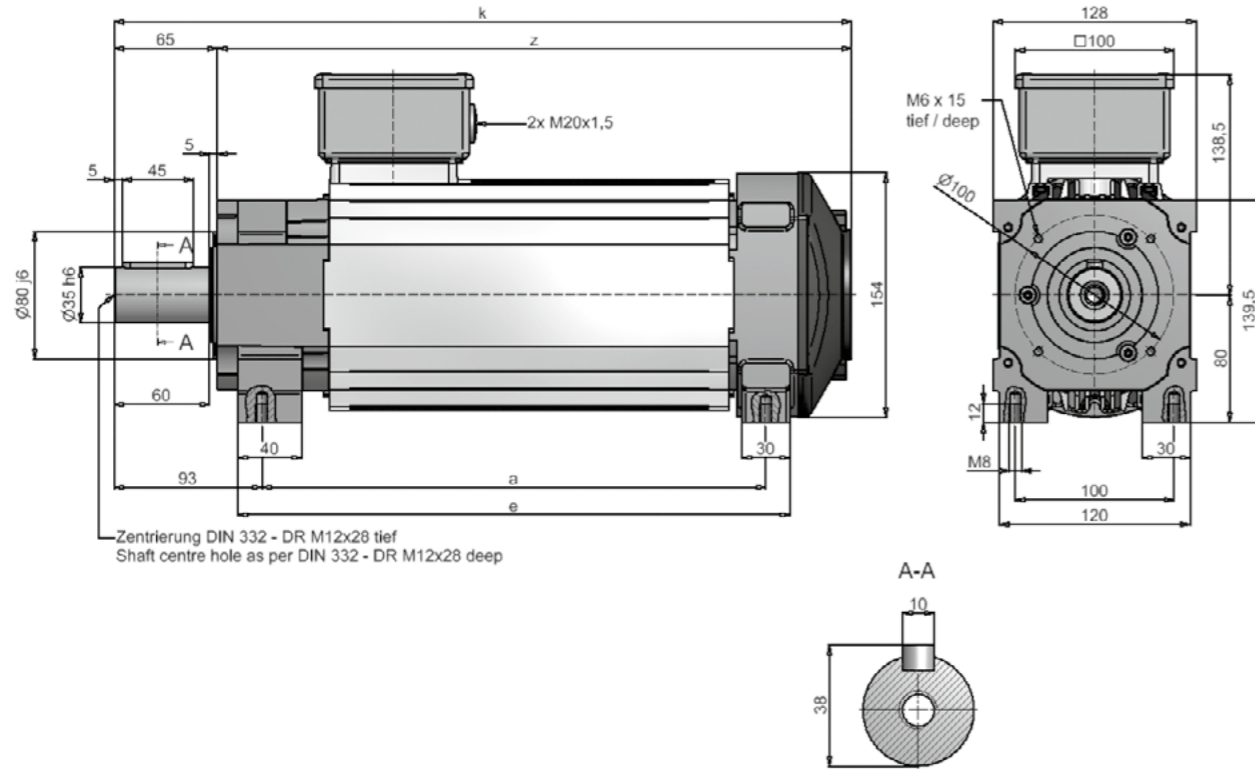
ABMESSUNGEN / DIMENSIONS [mm]	OHNE BREMSE / WITHOUT BRAKE		MIT BREMSE G4K / WITH BRAKE G4K		MIT BREMSE M7K / WITH BRAKE M7K			
Typ(e)	a	e	k	z	k	z	k	z
KF62 - S	177	207	324	259	333	268	367	302
KF62 - M	199	229	346	281	355	290	389	324
KF62 - L	237	267	384	319	393	328	427	362
KF62 - XL	317	347	464	399	473	408	507	442

AUSFÜHRUNG / EDITION	MAßBLATT / DIMENSION SHEET
ohne Bremse / without brake	1NJ100000000097
mit Bremse / with brake	

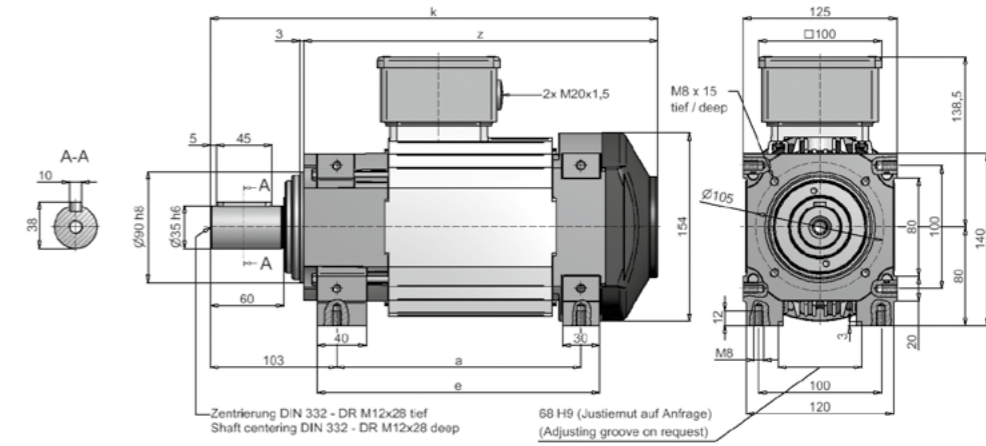
Drehzahlbereich bis 7.200 1/min. Wellendurchmesser bis ø35 lieferbar. / Range of speeds up to 7,200 rpm. Shaft diameter available up to ø35.



Flachmotor / Flat-motor Typ(e) KH62.01
Standard Welle, Doppellagerung, hochkant / Standard shaft, double bearing, edgewise



Flachmotor / Flat-motor Typ(e) KD62.01
Standard Welle, hochkant / Standard shaft, edgewise



ABMESSUNGEN / DIMENSIONS [mm]		OHNE BREMSE / WITHOUT BRAKE		MIT BREMSE M7K / WITH BRAKE M7K		
Typ(e)	a	e	k	z	k	z
KD62 - S	177	208	343	267	376	300
KD62 - M	199	230	365	289	398	322
KD62 - L	237	268	403	327	436	360
KD62 - XL	317	348	483	407	516	440

AUSFÜHRUNG / EDITION	MAßBLATT / DIMENSION SHEET
ohne Bremse / without brake	1NJ100000000346
mit Bremse / with brake	1NJ100000000570

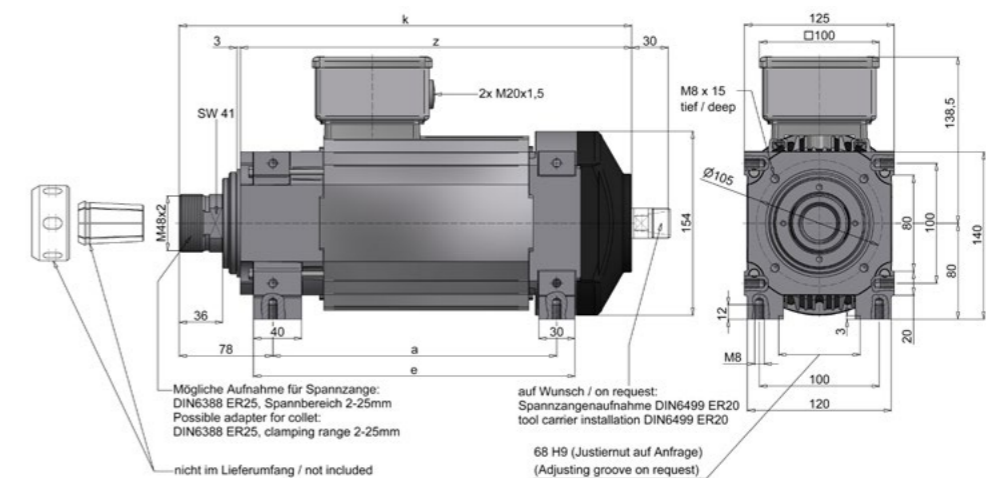
Drehzahlbereich bei Spindellagerung bis 18.000 1/min. Wellendurchmesser bis ø48 lieferbar. / Range of speed at spindle bearing up to 18,000 rpm. Shaft diameter available up to ø48.

ABMESSUNGEN / DIMENSIONS [mm]		OHNE BREMSE / WITHOUT BRAKE		MIT BREMSE G4K / WITH BRAKE G4K		MIT BREMSE M7K / WITH BRAKE M7K		
Typ(e)	a	e	k	z	k	z	k	z
KH62 - S	177	207	324	259	333	268	366	301
KH62 - M	199	229	346	281	355	290	388	323
KH62 - L	237	267	384	319	393	328	426	361
KH62 - XL	317	347	464	399	473	408	506	441

AUSFÜHRUNG / EDITION	MAßBLATT / DIMENSION SHEET
ohne Bremse / without brake	1NJ100000000098
mit Bremse / with brake	

Drehzahlbereich bis 7.200 1/min. Wellendurchmesser bis ø35 lieferbar. / Range of speeds up to 7,200 rpm. Shaft diameter available up to ø35.

Flachmotor / Flat-motor Typ(e) KC62.01
Mit Aufnahme für Spannzange, hochkant / With adapter for sollet, edgewise



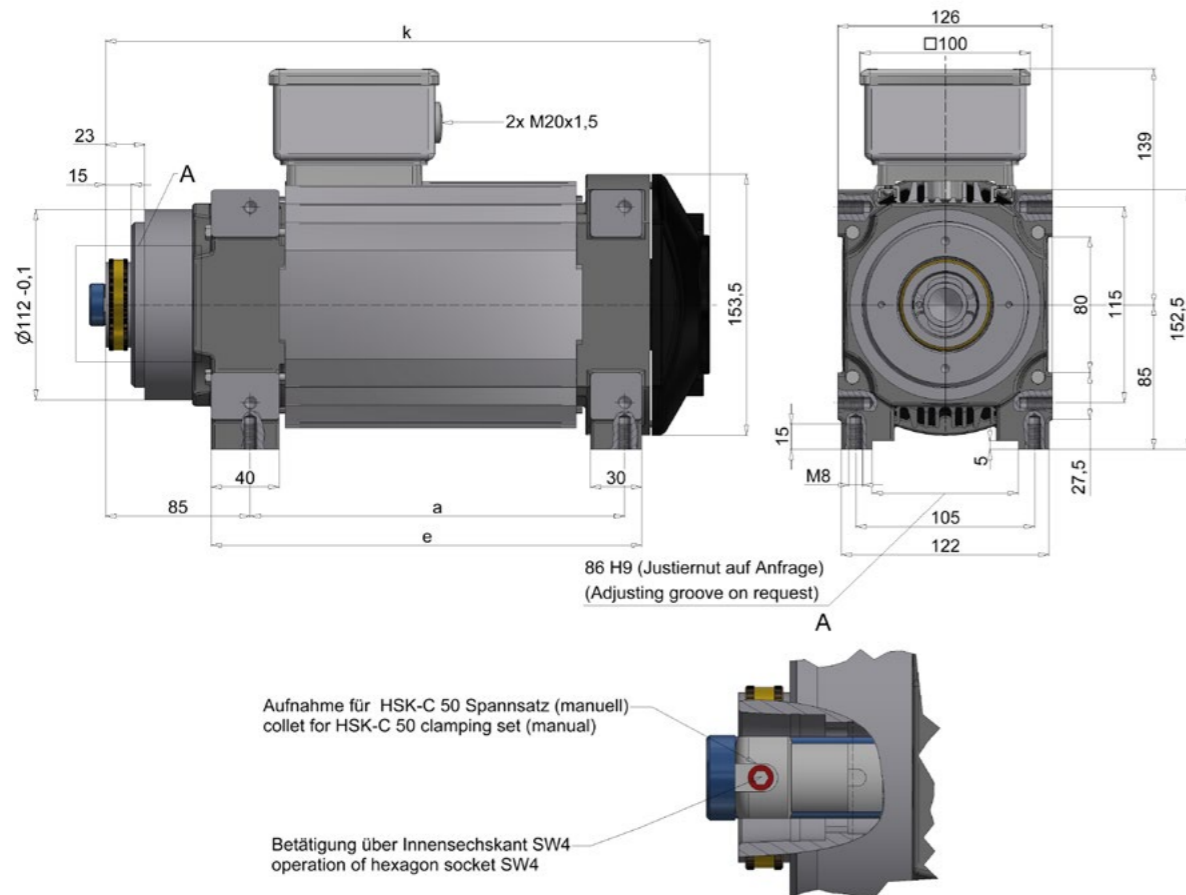
ABMESSUNGEN / DIMENSIONS [mm]		OHNE BREMSE / WITHOUT BRAKE		MIT BREMSE M7K / WITH BRAKE M7K		
Typ(e)	a	e	k	z	k	z
KC62 - S	177	208	318	267	350	299
KC62 - M	199	230	340	289	372	321
KC62 - L	237	268	378	327	410	359
KC62 - XL	317	348	458	407	490	439

AUSFÜHRUNG / EDITION	MAßBLATT / DIMENSION SHEET
ohne Bremse / without brake	1NJ100000000375
mit Bremse / with brake	1NJ004155

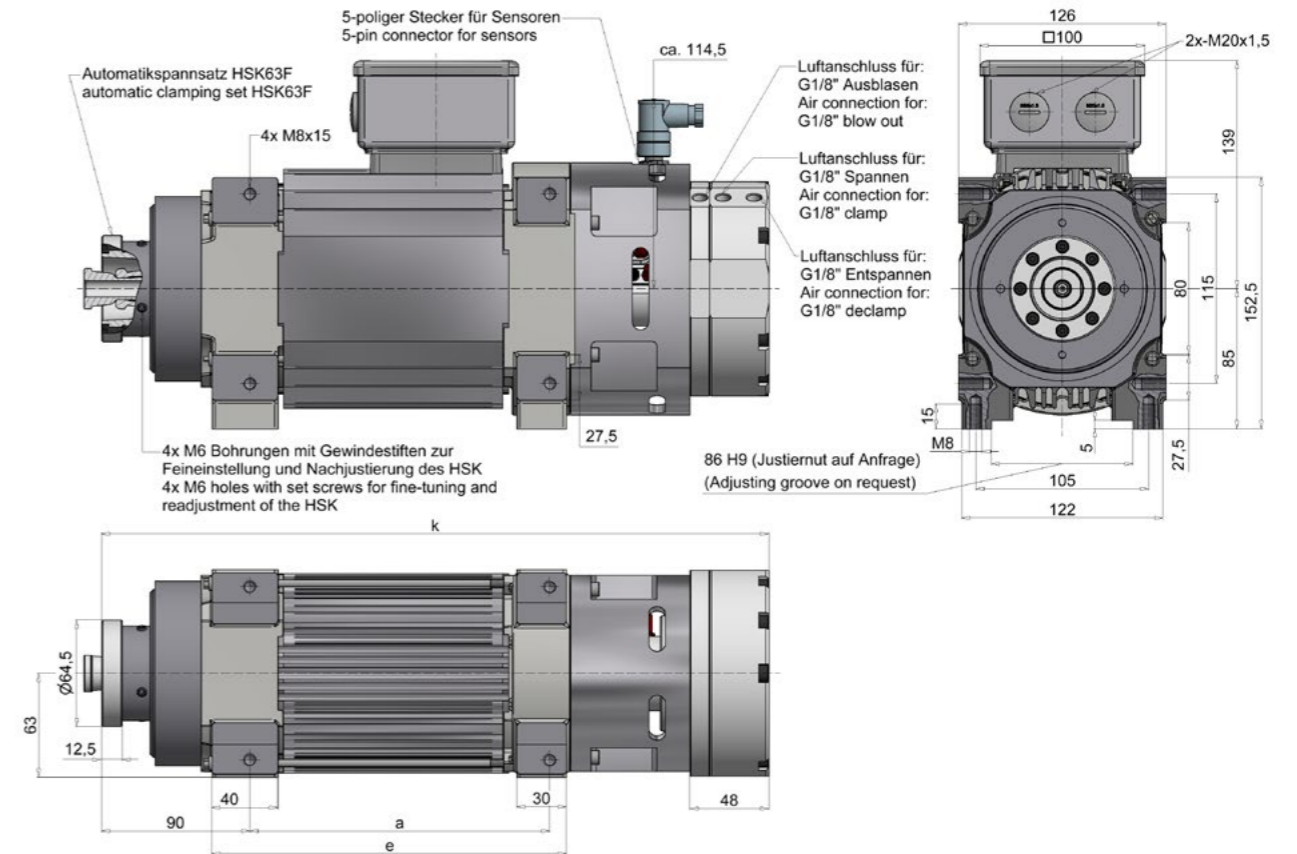
Drehzahlbereich bei Spindellagerung bis 18.000 1/min. / Range of speed at spindle bearing up to 18,000 rpm.



Flachmotor / Flat-motor Typ(e) K62
Mit HSK-C 50 Aufnahme / With HSK-C 50 adapter



Flachmotor / Flat-motor Typ(e) K62
Mit HSK-F 63 Aufnahme / With HSK-F 63 adapter



ABMESSUNGEN / DIMENSIONS [mm]	OHNE BREMSE / WITHOUT BRAKE		MIT BREMSE M7K / WITH BRAKE M7K	
Typ(e)	a	e	k	k
K62 - S	160	193	303	335
K62 - M	182	215	325	357
K62 - L	220	253	363	395
K62 - XL	300	333	443	475

AUSFÜHRUNG / EDITION	MAßBLATT / DIMENSION SHEET
ohne Bremse / without brake	1NJ004648
mit Bremse / with brake	1NJ004484

Drehzahlbereich bei Spindellagerung bis 18.000 1/min / Range of speed at spindle bearing up to 18,000 rpm

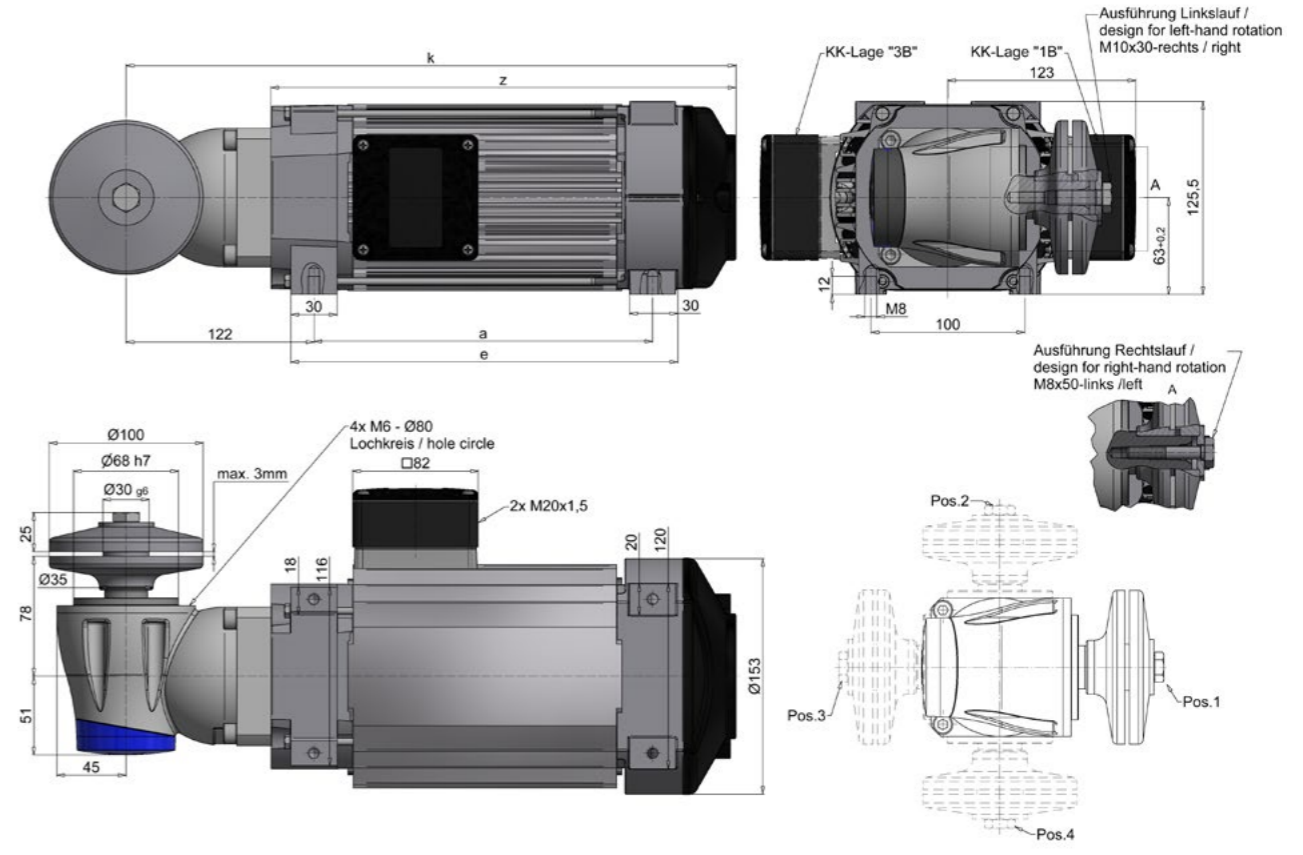
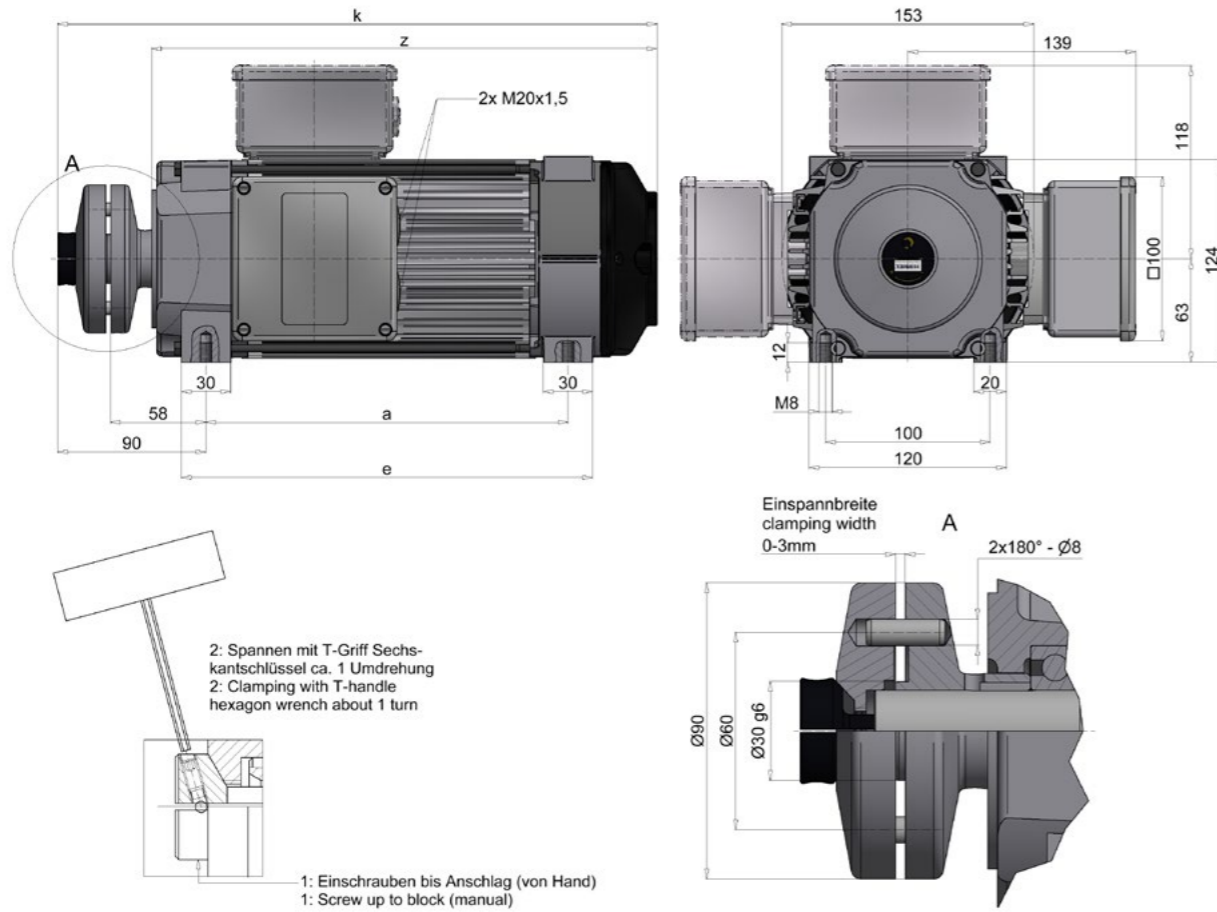
ABMESSUNGEN / DIMENSIONS	a	e	k
Typ(e)	a	e	k
K62 - S	160	194	382,5
K62 - M	182	216	404,5
K62 - L	220	254	442,5
K62 - XL	300	334	522,5

AUSFÜHRUNG / EDITION	MAßBLATT / DIMENSION SHEET
ohne Bremse / without brake	1NJ009614

Drehzahlbereich bei Spindellagerung bis 12.000 1/min. Höher auf Anfrage. / Range of speed at spindle bearing up to 12,000 rpm. Higher values on request.
Zulässige Werkzeugmassen sind um 25% geringer als die angegebenen Werte der Grafik 1 Seite 81. / Admissible tool weights is 25% lower than the specified values in the figure 1 page 81.

Flachmotor / Flat-motor Typ(e) K62
 Mit Schnellwechselspannsystem / With quick change clamping system

Flachmotor / Flat-motor Typ(e) K62
 Mit Winkelgetriebe, 1:1 Übersetzung / With angular gearbox, 1:1 gear ratio



Rechts- Linkslauf möglich
 right/left direction possible

ABMESSUNGEN / DIMENSIONS [mm]	OHNE BREMSE / WITHOUT BRAKE		MIT BREMSE M7K / WITH BRAKE M7K			
Typ(e)	a	e	k	z	k	z
K62 - S	160	190	304	247	345	289
K62 - M	182	212	326	269	367	311
K62 - L	220	250	364	307	405	349
K62 - XL	300	330	444	387	485	429

AUSFÜHRUNG / EDITION	MAßBLATT / DIMENSION SHEET
ohne Bremse / without brake	1NJ000036
mit Bremse / with brake	1NJ100000000902

ABMESSUNGEN / DIMENSIONS [mm]	OHNE BREMSE / WITHOUT BRAKE		MIT BREMSE G4K / WITH BRAKE G4K		MIT BREMSE M7K / WITH BRAKE M7K	
Typ(e)	a	e	k	z	k	z
K62 - S	160	190	336	242	345	251
K62 - M	182	212	358	264	367	273
K62 - L	220	250	396	302	405	311
K62 - XL	300	330	476	382	485	391

AUSFÜHRUNG / EDITION	MAßBLATT / DIMENSION SHEET
ohne Bremse / without brake	1NJ001324
mit Bremse / with brake	1NJ003940

Drehzahlbereich bis 7.200 1/min. Wellendurchmesser bis ø25 lieferbar. / Range of speeds up to 7,200 rpm. Shaft diameter available up to ø25.

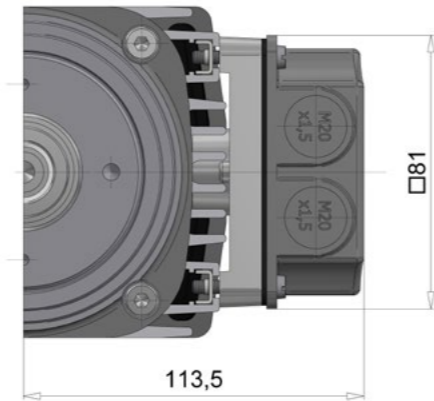
Drehzahlbereich bis 3.000 1/min. / Range of speeds up to 3,000 rpm. Bis max. P2= 3kW / Maximum P2=3kW



KLEMMKASTENAUSFÜHRUNG FÜR MODELLREIHE K...62.01
TERMINAL BOX DESIGN FOR DESIGN SERIES K...62.01

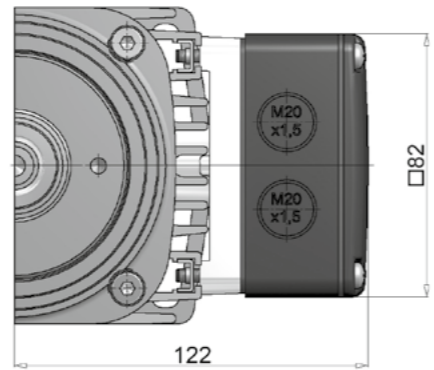
Ausführung 1 / Design 1

- Eigenschaften:**
- Schlagfester Kunststoff
 - 2 x M20x1,5
 - Schutzart IP54 oder IP55
- Anwendung:**
- Nicht für Bremsanbau geeignet
- Performance:**
- Impact resistant synthetic material
 - 2 x M20x1,5
 - Protection IP54 or IP55
- Application:**
- Not suitable for motor with brake system



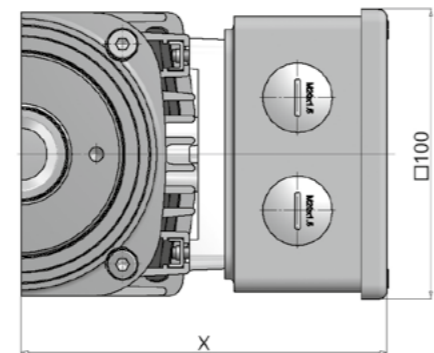
Ausführung 2 / Design 2

- Eigenschaften:**
- Schlagfester Kunststoff
 - 2 x M20x1,5
 - Schutzart IP54 oder IP55
- Anwendung:**
- Für Ausführung mit Bremse
- Performance:**
- Impact resistant synthetic material
 - 2 x M20x1,5
 - Protection IP54 or IP55
- Application:**
- Applicable for brakes



Ausführung 3 + 8 / Design 3 + 8

- Eigenschaften:**
- Aluminium Druckguss
 - 2 x M20x1,5
 - Für Ausführung mit Bremse geeignet
- Anwendung:**
- Schutzart IP54 bis IP66
 - Frequenzumrichterbetrieb
- Performance:**
- Aluminium pressure die casting
 - 2 x M20x1,5
 - For application with brake suitable
- Application:**
- Protection IP54 up to IP66
 - Frequency inverter duty

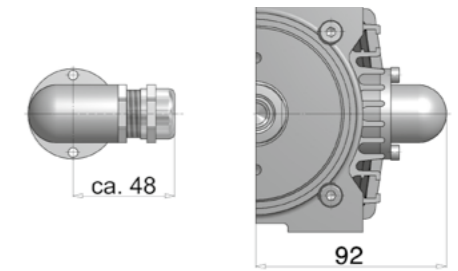


Ausführung 3: Standardausführung, x = 139 / Design 3: Standard design, x = 139

Ausführung 8: Verkürzte Ausführung, x = 126 / Design 8: Reduced design, x = 126

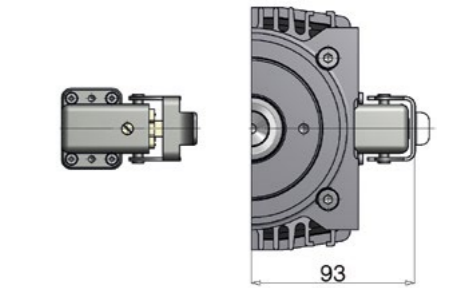
Ausführung 4 / Design 4

- Eigenschaften:**
- Kabelausführung
 - Kabellänge nach Kundenwunsch
 - 1 x M20x1,5
- Performance:**
- Impact resistant synthetic material
 - Cable length on customer request
 - 1 x M20x1,5



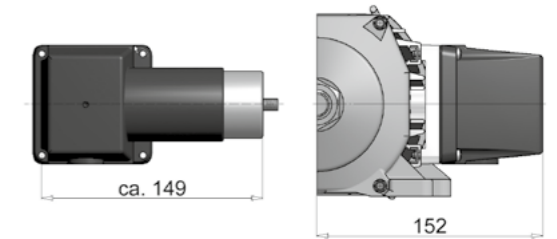
Ausführung 5 / Design 5

- Eigenschaften:**
- Mit Steckerausführung, HAN 3A
- Performance:**
- With plug design, HAN 3A



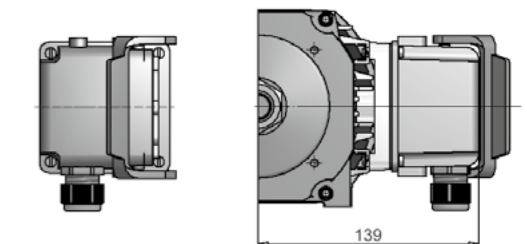
Ausführung 6 / Design 6

- Eigenschaften:**
- Mit Kondensator
- Performance:**
- With condenser



Ausführung 7 / Design 7

- Eigenschaften:**
- Mit Steckerausführung, HAN 10B
- Performance:**
- With plug design, HAN 10B



K...75.01

Zum Sägen, Bohren und Fräsen sowie für die Holz-, Metall-, Glas- und Kunststoffbearbeitung

For sawing, drilling and milling as well as for the machining of wood-, metal-, glass- and plastic components

Drehstrom-Flachmotoren auf Wunsch mit Bremse in Schutzart IP54 [Standardausführung]

Three-phase flat squirrel cage motors on request with brake Type of protection IP 54 [Standard design]

Erhältlich u.a. in folgenden Varianten / Available inter alia in following version



Welle mit Passfeder / Shaft with keyway



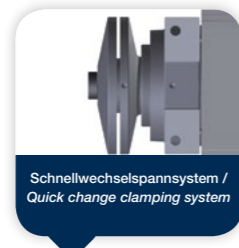
Winkelgetriebe / Angular gearbox



HSK Automatikspannsystem / HSK Automatic clamping system



Spannzange / Collet



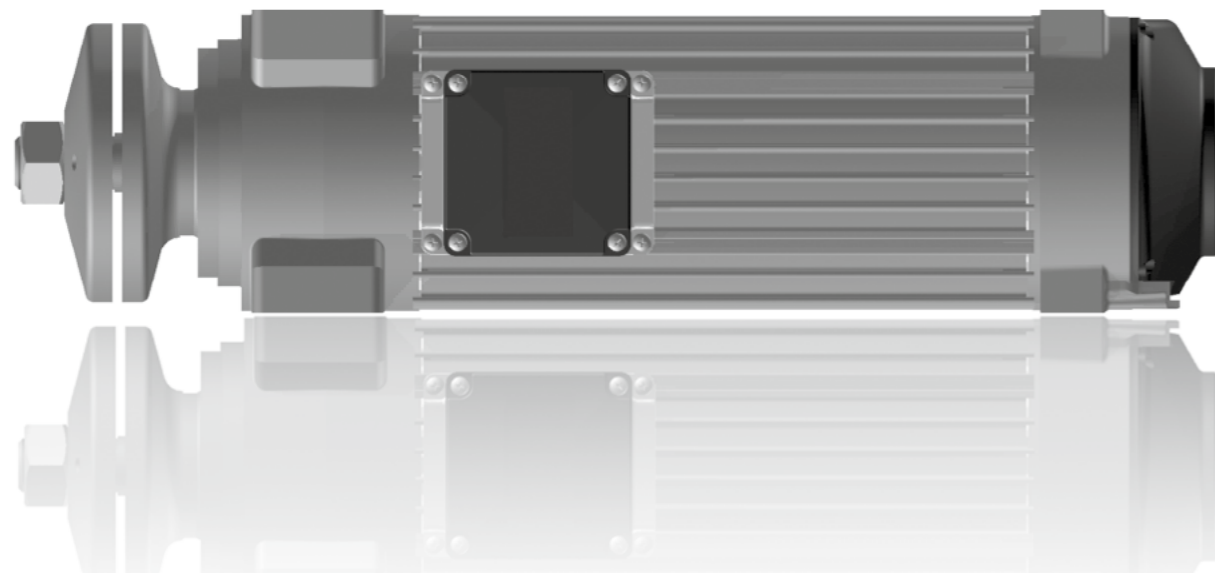
Schnellwechselspannsystem / Quick change clamping system



HSK Manuellspannsystem / HSK manually clamping system



Hydro-Format-System / Hydro-Format-System



Datenblatt Drehstrom-Flachmotor K...75 Data sheet 3-phase squirrel cage flat- motor K...75

Tabellendaten beziehen sich auf: Synchrone Drehzahl 3000/ 1500 1/min, Motorspannung: 3-Phasen 400V / 50Hz
Content of table refers to: Synchronous speed of 3000/ 1500 rpm, motor voltage: 3-phase 400V / 50Hz

SYNCHRONE DREHZAHL / SYNCHRONOUS SPEED	MODELLREIHE / DESIGN SERIES	BETRIEBSART / DUTY TYPE [S1 / S6-60 % / S6-40 %]							
		NENNLEISTUNG / NOMINAL POWER P ₂ [kW]		NENNSTROM / NOMINAL CURRENT I _n [A][400V]					
		S1*		S6-60 %		S6-40 %			
1/min	KL75.01 KF75.01 KC75.01	K75.01 KN75.01 KP75.01	KG75.01 KD75.01 KH75.01	P ₂ /kW	I _n /A	P ₂ /kW	I _n /A	P ₂ /kW	I _n /A
3000	K...75 S/2			3,0	6,3	3,7	7,9	4,0	8,4
	K...75 SB/2			3,7	7,6	4,4	9,1	5,0	10,5
	K...75 SP/2			4,0	8,1	4,7	9,6	5,3	11,1
	K...75 M/2			4,5	9,2	5,5	11,0	6,25	13,0
	K...75 MB/2			6,0	12,5	7,5	15,2	8,1	16,3
	K...75 L/2			7,5	15,2	9,2	18,0	10,0	20,0
	K...75 LB/2			8,8	17,1	11,0	21,0	12,0	22,8
	K...75 LP/2			10,0	20,0	12,0	22,8	13,5	25,0
K...75 XL/2			14,0	27,5	16,0	32,1	18,5	35,5	
1500	K...75 S/4			1,6	3,7	1,9	4,4	2,2	5,2
	K...75 SB/4			1,9	4,4	2,3	5,3	2,7	6,3
	K...75 SP/4			2,0	4,6	2,4	5,5	2,8	6,5
	K...75 M/4			2,6	5,8	3,1	7,0	3,7	8,5
	K...75 MB/4			3,5	7,7	4,2	9,3	5,0	11,2
	K...75 L/4			4,0	9,7	4,7	11,2	5,5	13,2
	K...75 LB/4			4,8	11,5	5,6	13,2	6,6	15,7
	K...75 LP/4			5,5	13,0	6,4	15,2	7,5	17,7
K...75 XL/4			7,6	18,0	9,0	21,2	10,5	24,6	

*S1-Betrieb nur bei Frequenzbetrieb sowie Antriebe mit Bremse möglich. Weitere Möglichkeiten auf Anfrage.
*S1-operation only possible by frequency and drive with brake. Further possibilities on request.

Ist ein Betrieb mit einem Frequenzumrichter für den Motor vorgesehen, so ist dieses bei der Bestellung unbedingt anzugeben! / In case the flat motors are intended to be operated by frequency inverters, please give in any case a notice when ordering! Sonderspannung auf Anfrage / Special voltage on request

EIGENSCHAFTEN

- Kompakte Bauform
- Schutzart IP54
- Labyrinthdichtung auf Abtriebs- und Lüfterseite
- Selbstkühlung durch integrierten Lüfter
- Frequenzumrichterbetrieb möglich (Bitte angeben)
- Spannung frei wählbar
- Verstärkte Lagerung möglich
- Drehzahlbereiche siehe Maßblätter
- Klemmenkastenlagen siehe Seite 83
- Klemmenkastenausführung siehe Seite 52-53

ZUSATZAUSRÜSTUNG

- Elektromechanische Bremse M12K [12Nm] oder M16K [16Nm]
- Wicklungsschutzkontakte PTC oder PTO (WT)
- Wellenende in Sonderausführung nach Kundenwunsch möglich
- Schutzart bis IP66 möglich
- HSK sowie Schnellspannsysteme möglich
- Spannzange, Spannmutter und Montagewerkzeuge auf Anfrage lieferbar
- Drehzahlgeber auf Anfrage
- Drehdurchführung für Fluide auf Anfrage
- Edelstahlwelle auf Anfrage
- Anpassung der Flanschscheibe sowie Werkzeugaufnahme nach Kundenwunsch möglich
- Sperrluftanschluss möglich
- Standard Klemmenkastenlage KK-Lage „1B“ siehe Seite 83
- Staubschutz nach ATEX Zone 22
- Stillstandsheizung
- Erhöhter Spritzwasserschutz

PROPERTIES

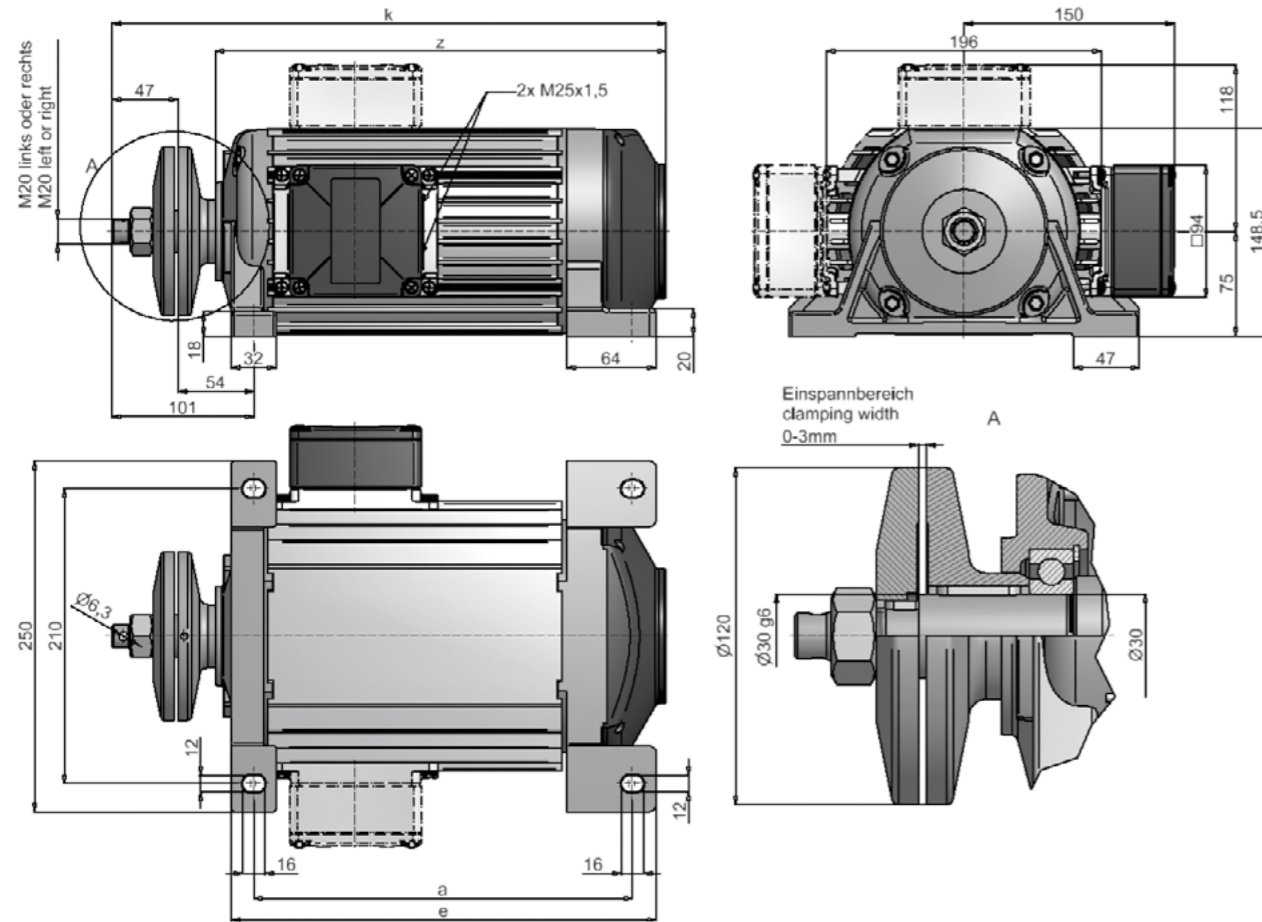
- Compact construction
- Protection class IP54
- Labyrinth seal on drive-and fan side
- Self-cooling with an integral fan
- Frequenz converter operation possible (please state)
- Voltage is freely selectable
- Reinforced bearing possible
- Speed ranges see dimension sheets
- Terminal box position see page 83
- Version of terminal boxes see page 52-53

ADDITIONAL EQUIPMENT

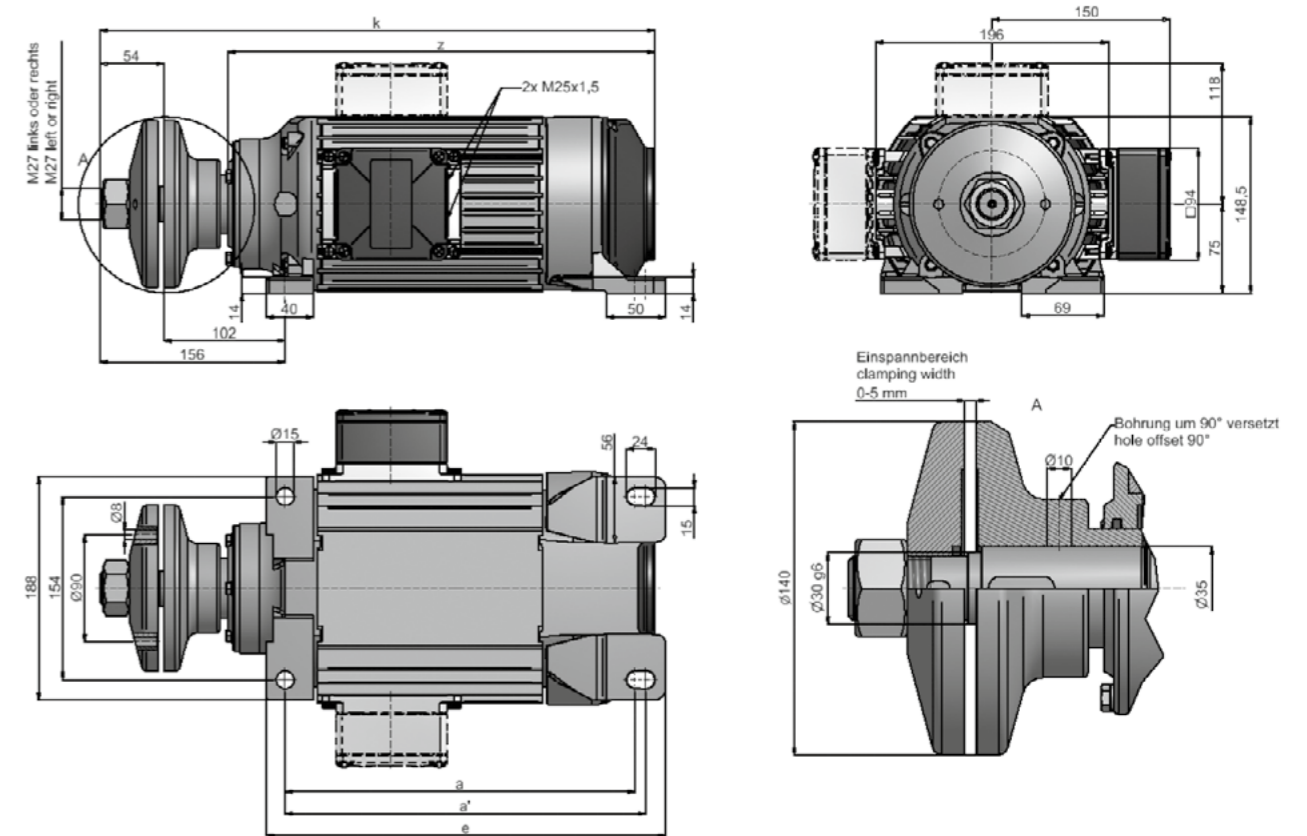
- Electro-mechanical brake M12K [12Nm] or M16K [16Nm]
- Winding protection PTC or PTO (WT)
- Shaft ending in special design possible for customer request
- Protection class IP66 possible
- HSK as soon as rapid clamping system possible
- Collet chuck, clamping nut and mounting tools are available on request
- Speed transmitter on request
- Rotary feed through for fluid on request
- Stainless steel shaft on request
- Adjustment of the flange disc as soon as the tool holder possible for custom-made
- Air purge connection possible
- Standard terminal box position kk-position "1B" see page 83
- Dust protection according ATEX area 22
- Stationary heating installation
- Increased Weatherproof protection



Flachmotor / Flat-motor Typ(e) KL75.01
Mit Flanschscheibe / With flange plate



Flachmotor / Flat-motor Typ(e) K75.01
Mit Flanschscheibe und Einfachlagerung / With flange plate and simple bearing



ABMESSUNGEN / DIMENSIONS [mm]		OHNE BREMSE / WITHOUT BRAKE		MIT BREMSE M12K / WITH BRAKE M12K		
Typ(e)	a	e	k	z	k	z
KL75 - S	250	282	375	303	395	323
KL75 - SB	270	302	395	323	415	343
KL75 - SP	270	302	395	323	415	343
KL75 - M	330	362	455	383	475	403
KL75 - MB	372	404	497	425	517	445
KL75 - L	415	447	540	468	560	488

AUSFÜHRUNG / EDITION	MAßBLATT / DIMENSION SHEET
ohne Bremse / without brake	1NJ100000000143
mit Bremse / with brake	

ABMESSUNGEN [MM] FÜR TYP K75 - S BIS K75 - L MIT EINFACHLAGERUNG / DIMENSIONS [mm] FOR TYPE K75-S THROUGH K75-L WITH SINGLE BEARING SYSTEM					
Typ(e)	a	a'	e	k	z
K75 - S	295	303	336	467	359
K75 - SB	315	323	356	487	379
K75 - SP	315	323	356	487	379
K75 - M	375	383	416	547	439
K75 - MB	417	425	458	589	481
K75 - L	460	468	501	632	524

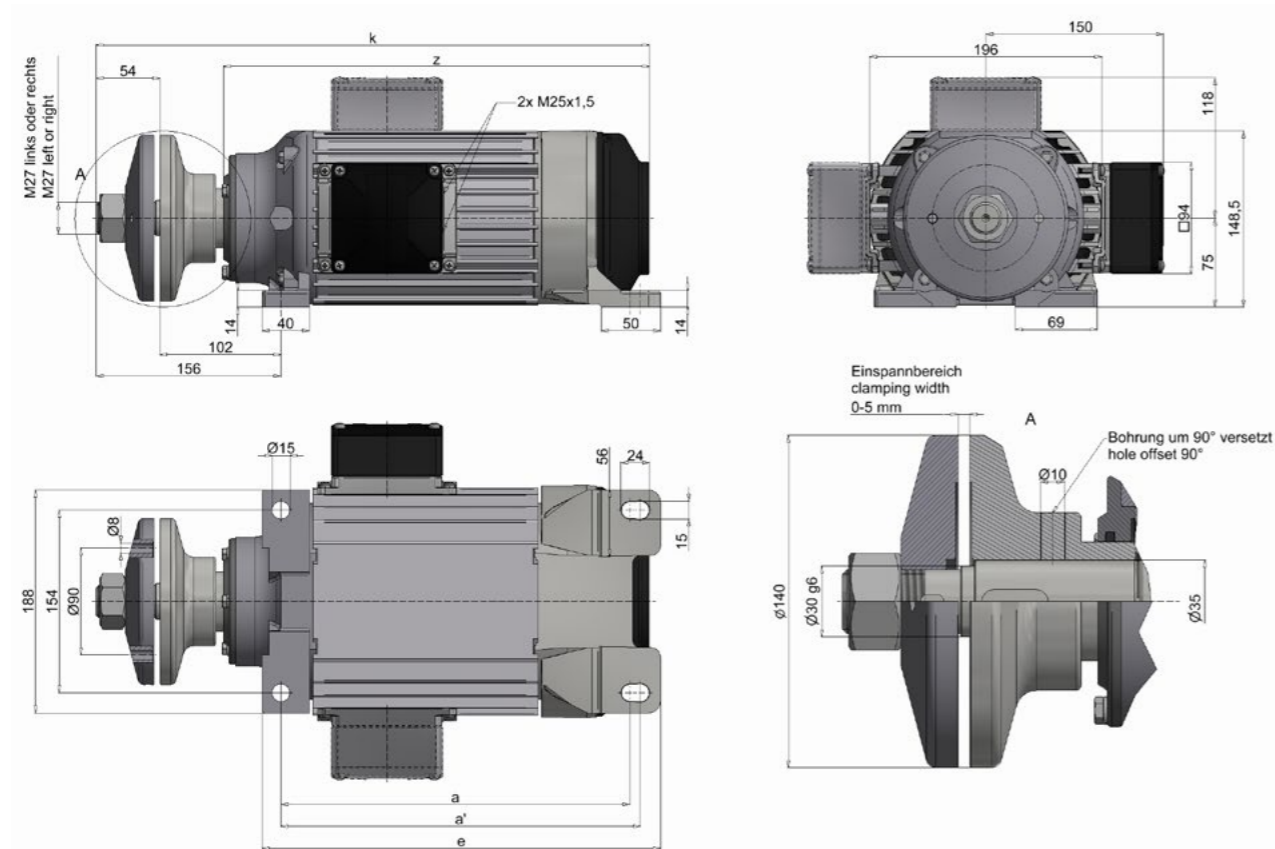
AUSFÜHRUNG / EDITION	MAßBLATT / DIMENSION SHEET
ohne Bremse / without brake	1NJ100000000154
mit Bremse / with brake	

Drehzahlbereich bis 7.200 1/min. Wellendurchmesser bis Ø30 lieferbar. / Range of speeds up to 7,200 rpm. Shaft diameter available up to Ø30.

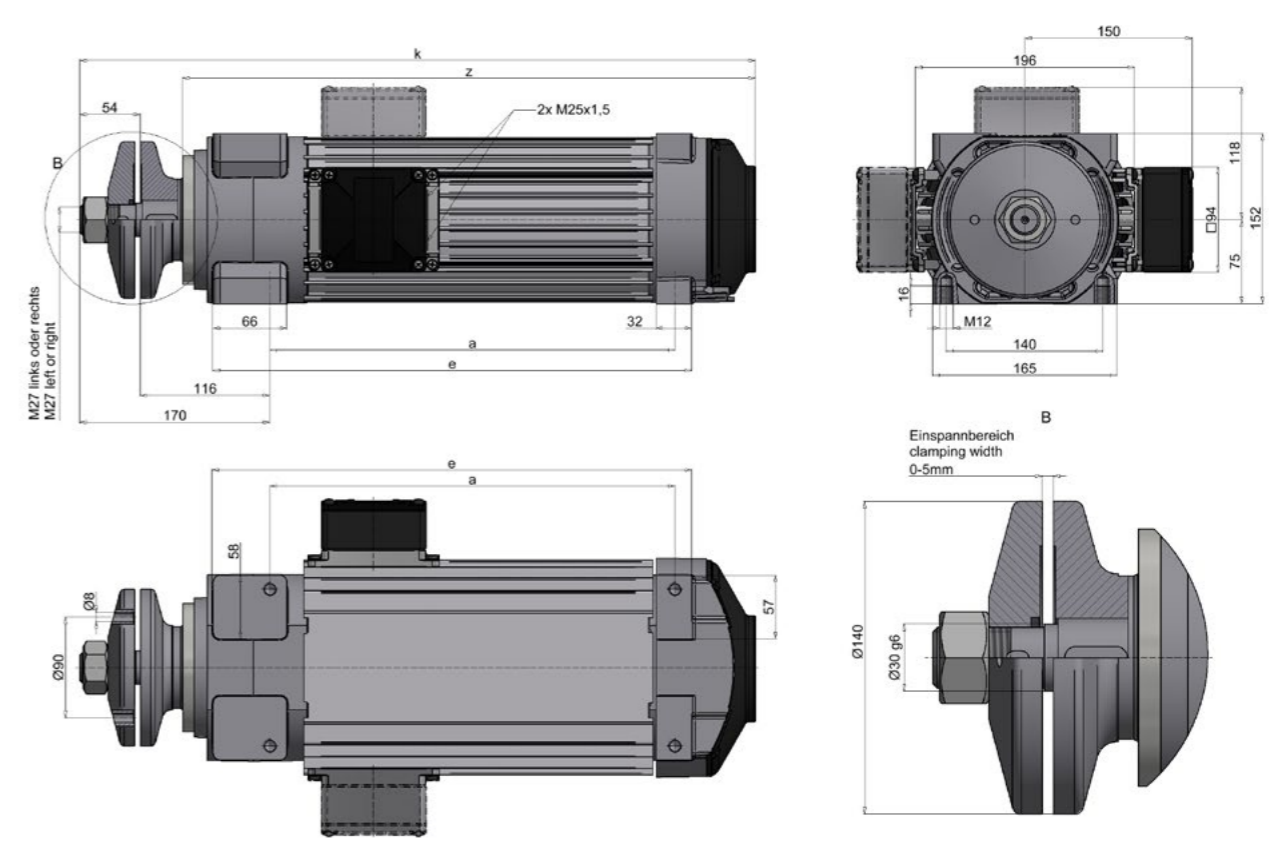
Drehzahlbereich bis 7.200 1/min. Wellendurchmesser bis Ø40 lieferbar. / Range of speeds up to 7,200 rpm. Shaft diameter available up to Ø40. Ausführung mit 12 Nm Bremse ohne Veränderung der Baumaße. / Execution with 12 Nm brake without change of dimensions.



Flachmotor / Flat-motor Typ(e) K75.01
 Mit Flanschscheibe und Doppellagerung / With flange plate and double bearing



Flachmotor / Flat-motor Typ(e) KG75.01
 Mit Flanschscheibe und Doppellagerung / With flange plate and double bearing



ABMESSUNG / DIMENSIONS [mm]					
Typ(e)	a	a'	e	k	z
K75 - S	295	303	336	468	359
K75 - SB	315	323	356	488	379
K75 - SP	315	323	356	488	379
K75 - M	375	383	416	548	439
K75 - MB	417	425	458	590	481
K75 - L	460	468	501	633	524
K75 - LB	510	518	551	683	574
K75 - LP	553	561	594	726	617
K75 - XL	690	698	731	863	754

Drehzahlbereich bis 7.200 1/min. Wellendurchmesser bis ø40 lieferbar. / Range of speeds up to 7,200 rpm. Shaft diameter available up to ø40. Ausführung mit 12 Nm Bremse ohne Veränderung der Baumaße. / Execution with 12 Nm brake without change of dimensions.

AUSFÜHRUNG / EDITION	MAßBLATT / DIMENSION SHEET
ohne Bremse / without brake	1NJ100000000186
mit Bremse / with brake	

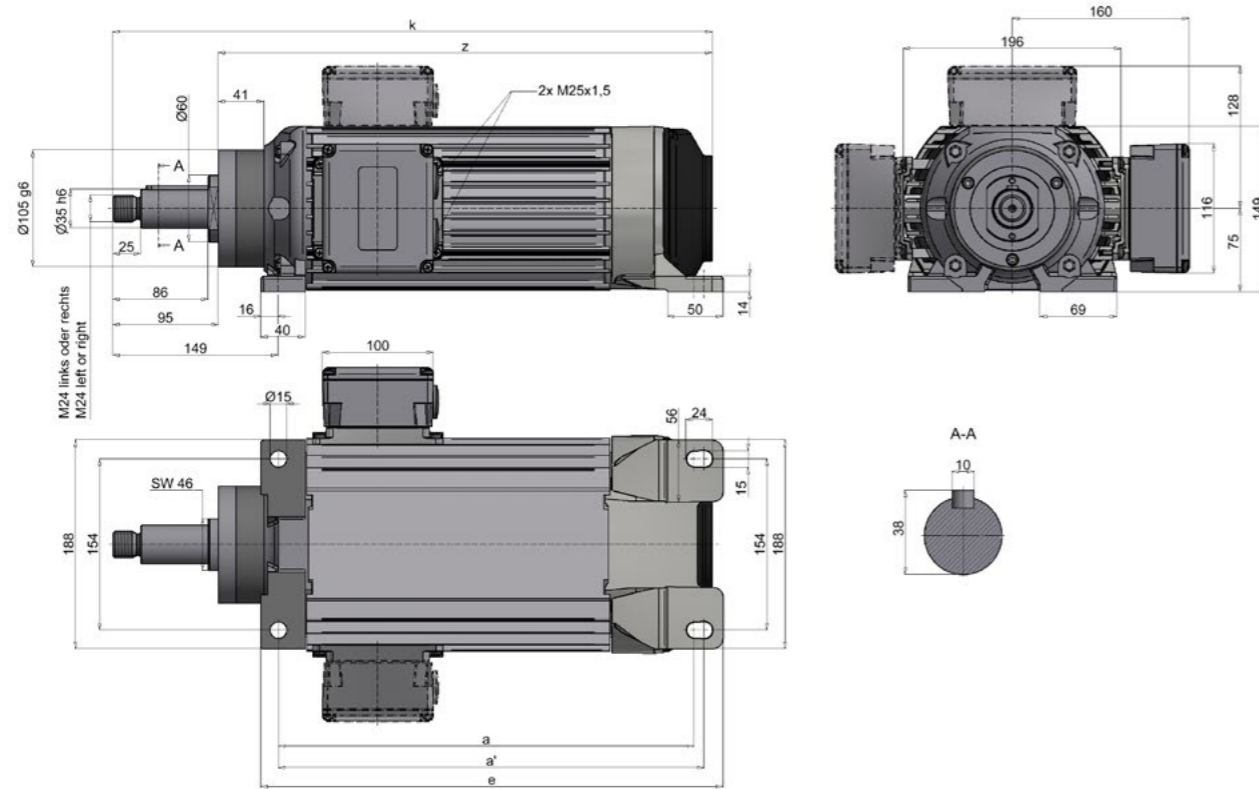
ABMESSUNGEN / DIMENSIONS [mm]	OHNE BREMSE / WITHOUT BRAKE		MIT BREMSE M12K ODER M16K / WITH BRAKE M12K OR M16K				
Typ(e)	a	e	k	z	e	k	z
KG75 - S	240	306	482	390	381	550	458
KG75 - SB	260	326	502	410	401	570	478
KG75 - SP	260	326	502	410	401	570	478
KG75 - M	320	386	562	470	461	630	538
KG75 - MB	362	428	604	512	503	672	580
KG75 - L	405	471	647	555	546	715	623
KG75 - LB	455	521	697	605	596	765	673
KG75 - LP	498	564	740	648	639	808	716
KG75 - XL	635	701	877	785	776	945	853

Drehzahlbereich bis 7.200 1/min. Wellendurchmesser bis ø40 lieferbar. / Range of speeds up to 7,200 rpm. Shaft diameter available up to ø40.

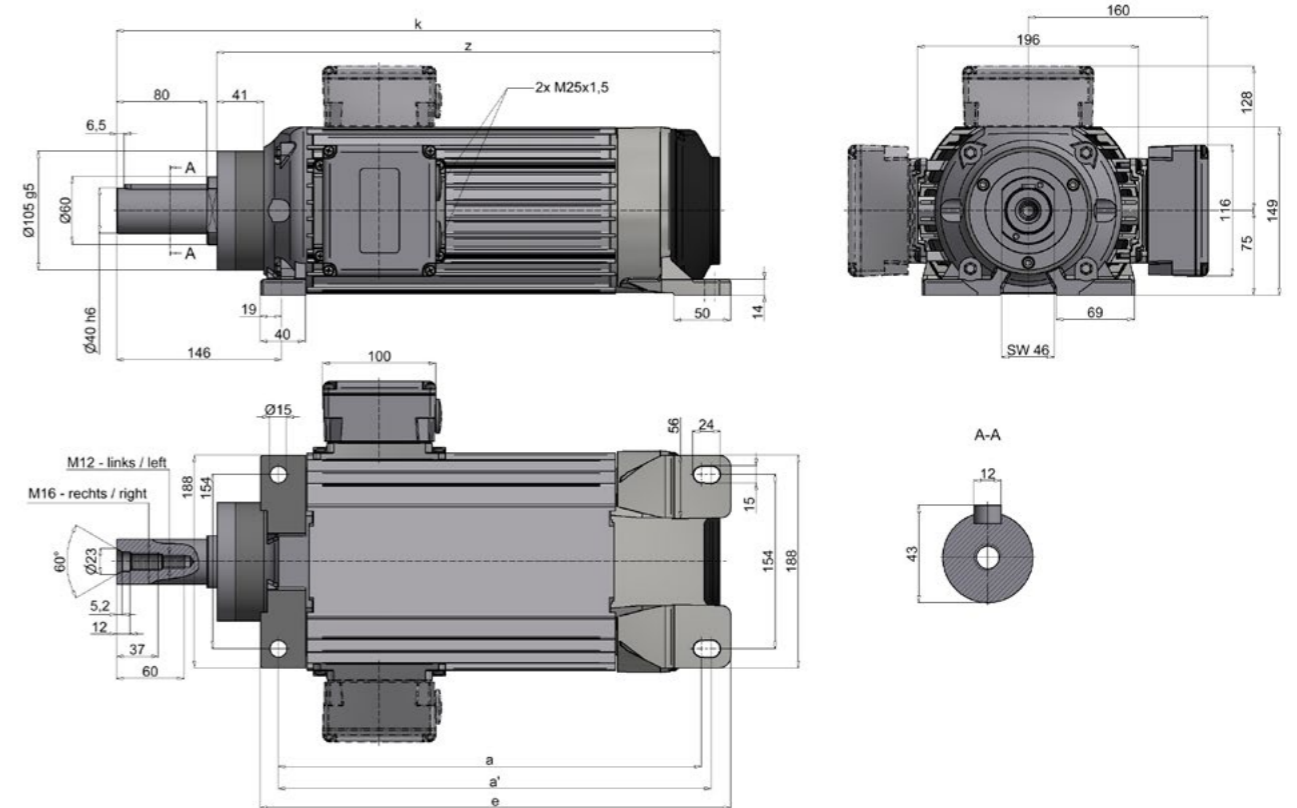
AUSFÜHRUNG / EDITION	MAßBLATT / DIMENSION SHEET
ohne Bremse / without brake	1NJ100000000006
mit Bremse / with brake	1NJ100000000146



Flachmotor / Flat-motor Typ(e) KF75.01
Standard Welle mit Gewinde, Doppellagerung / Standard shaft with screw, double bearing



Flachmotor / Flat-motor Typ(e) KN75.01
Standard Welle und Doppellagerung / Standard shaft and double bearing



ABMESSUNG / DIMENSIONS [mm]					
Typ(e)	a	a'	e	k	z
KF75 - S	295	303	336	460	365
KF75 - SB	315	323	356	480	385
KF75 - SP	315	323	356	480	385
KF75 - M	375	383	416	540	445
KF75 - MB	417	425	458	582	487
KF75 - L	460	468	501	625	530
KF75 - LB	510	518	551	675	580
KF75 - LP	553	561	594	718	623
KF75 - XL	690	698	731	855	760

AUSFÜHRUNG / EDITION	MAßBLATT / DIMENSION SHEET
ohne Bremse / without brake	1NJ100000000005
mit Bremse / with brake	

ABMESSUNG DIMENSIONS [mm]					
Typ(e)	a	a'	e	k	z
KN75 - S	295	303	336	454	365
KN75 - SB	315	323	356	474	385
KN75 - SP	315	323	356	474	385
KN75 - M	375	383	416	534	445
KN75 - MB	417	425	458	576	487
KN75 - L	460	468	501	619	530
KN75 - LB	510	518	551	669	580
KN75 - LP	553	561	594	712	623
KN75 - XL	690	698	731	849	760

AUSFÜHRUNG / EDITION	MAßBLATT / DIMENSION SHEET
ohne Bremse / without brake	1NJ100000000351
mit Bremse / with brake	

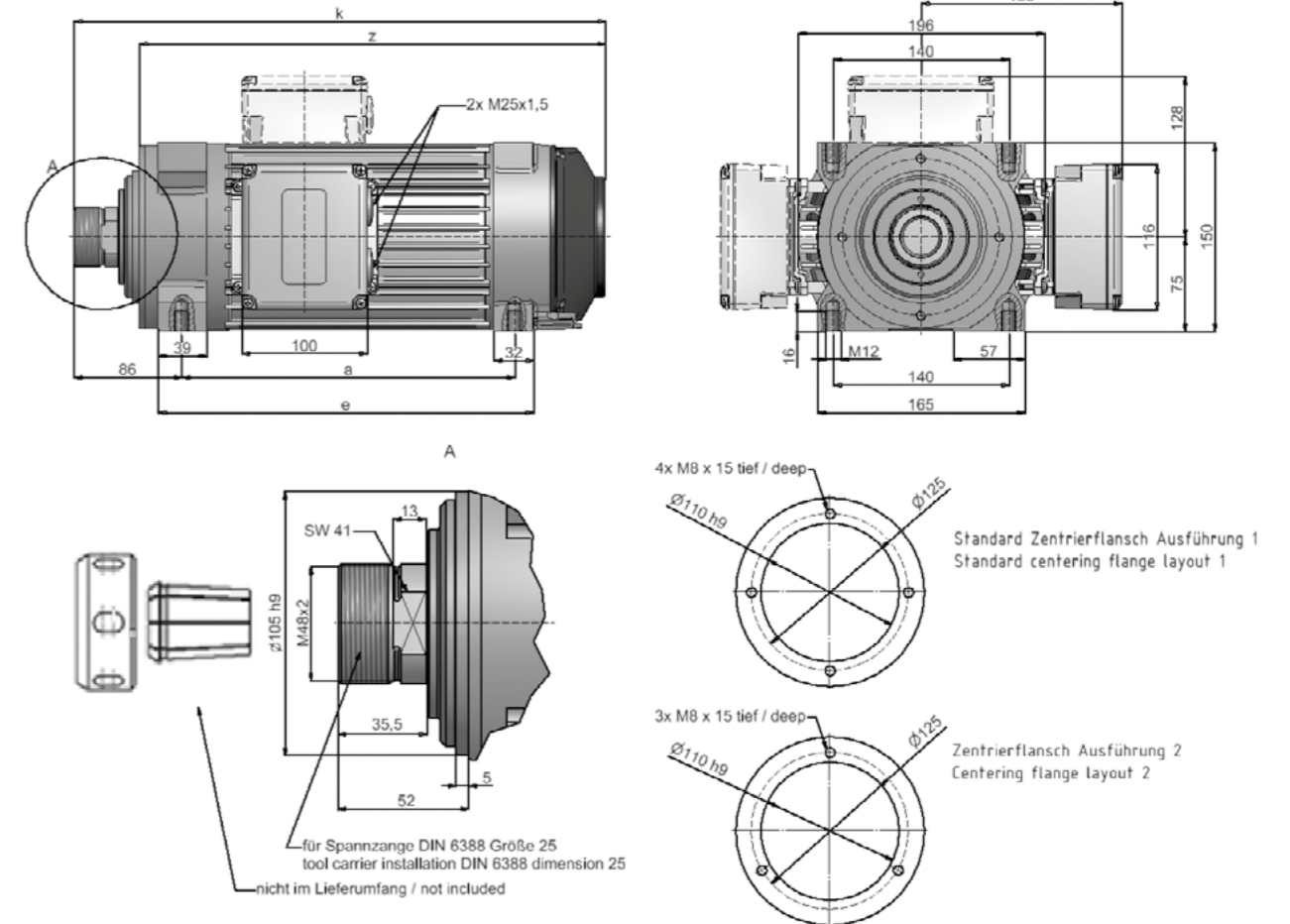
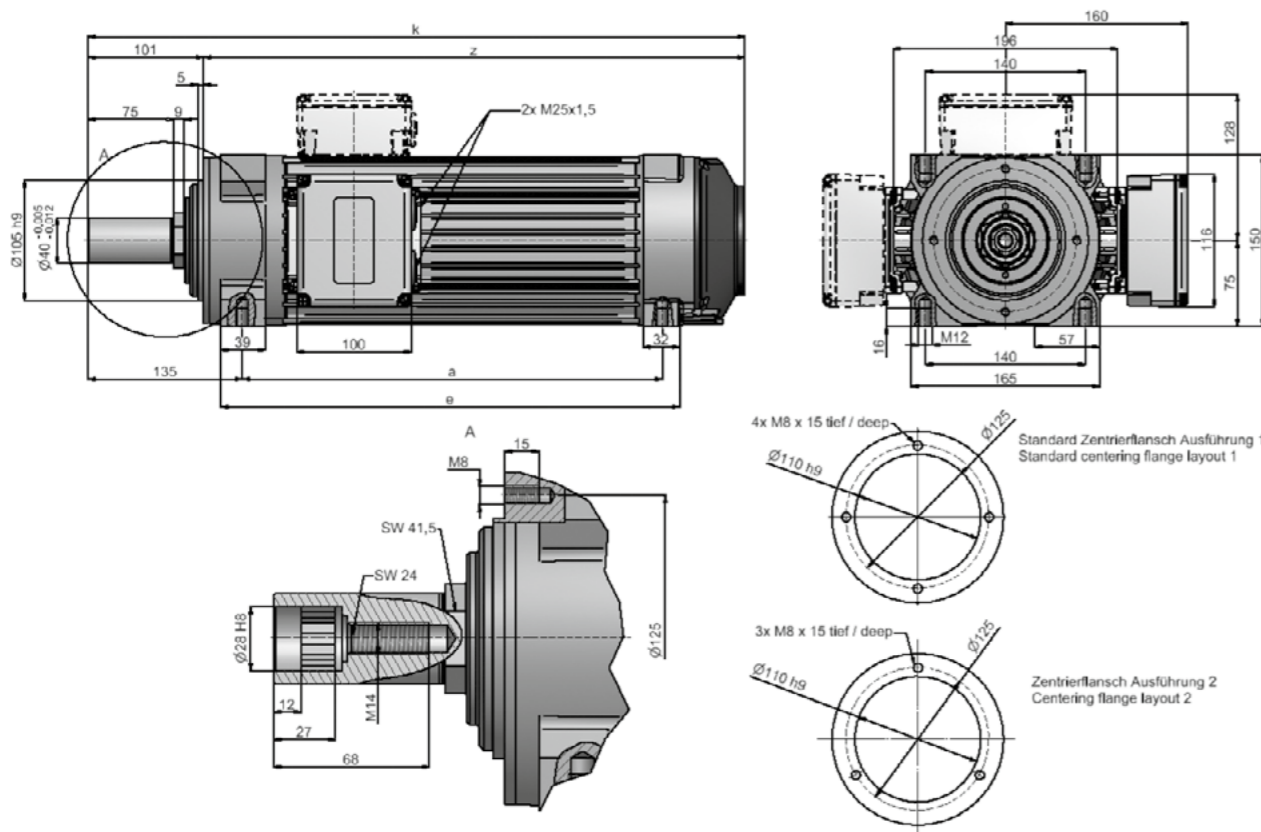
Drehzahlbereich bis 7.200 1/min. Wellendurchmesser bis $\varnothing 40$ lieferbar. / Range of speeds up to 7,200 rpm. Shaft diameter available up to $\varnothing 40$. Ausführung mit Bremse (M12K) ohne Veränderung der Baumaße. / Execution with brake (M12K) without change of dimensions.

Drehzahlbereich bis 7.200 1/min. Wellendurchmesser bis $\varnothing 40$ lieferbar. / Range of speeds up to 7,200 rpm. Shaft diameter available up to $\varnothing 40$. Ausführung mit Bremse (M12K) ohne Veränderung der Baumaße. / Execution with brake (M12K) without change of dimensions.



Flachmotor / Flat-motor Typ(e) KD75.01
 Mit Aufnahme für Hydro-Format-System / With adapter for Hydro-Format-System

Flachmotor / Flat-motor Typ(e) KC75.01
 Mit Aufnahme für Spannzange / With adapter for collet



Typ(e)	OHNE BREMSE / WITHOUT BRAKE				MIT BREMSE M12K ODER M16K / WITH BRAKE M12K OR M16K		
	a	e	k	z	e	k	z
KD75 - S	245	280	453	352	354	520	419
KD75 - SB	265	300	473	372	374	540	439
KD75 - SP	265	300	473	372	374	540	439
KD75 - M	325	360	533	432	434	600	499
KD75 - MB	367	402	575	474	476	642	541
KD75 - L	410	445	618	517	519	685	584
KD75 - LB	460	495	668	567	569	735	634
KD75 - LP	503	538	710	609	612	778	677
KD75 - XL	640	675	848	747	749	915	814

Drehzahlbereich bei Spindellagerung bis 10.000 1/min. Wellendurchmesser bis ø50 lieferbar. / Range of speed at spindle bearing up to 10,000 rpm. Shaft diameter available up to ø50.

AUSFÜHRUNG / EDITION	MAßBLATT / DIMENSION SHEET
ohne Bremse / without brake	1NJ10000000221
mit Bremse / with brake	1NJ10000000229

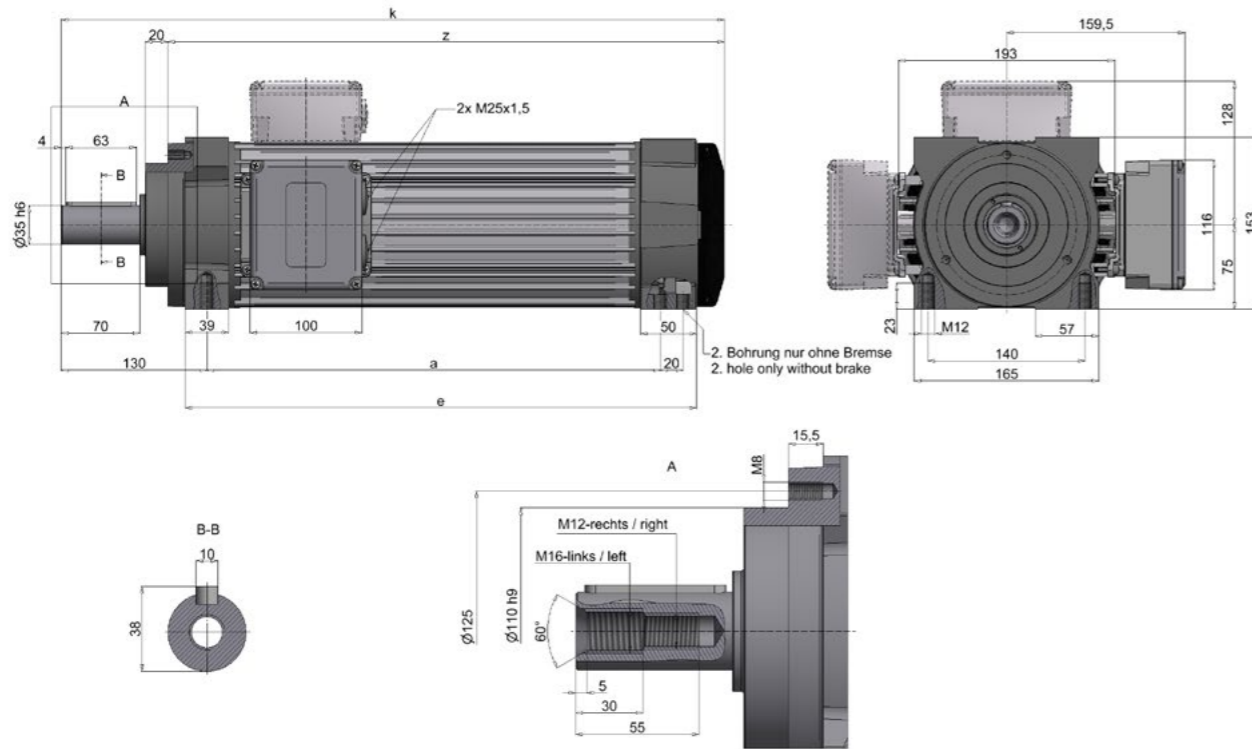
Typ(e)	OHNE BREMSE / WITHOUT BRAKE				MIT BREMSE M12K ODER M16K / WITH BRAKE M12K OR M16K		
	a	e	k	z	e	k	z
KC75 - S	245	280	404	352	350	471	419
KC75 - SB	265	300	424	372	370	491	439
KC75 - SP	265	300	424	372	370	491	439
KC75 - M	325	360	484	432	430	551	499
KC75 - MB	367	402	526	474	472	593	541
KC75 - L	410	445	569	517	515	636	584
KC75 - LB	460	495	619	567	565	686	634
KC75 - LP	503	538	662	610	608	729	677
KC75 - XL	640	675	799	747	745	866	814

Drehzahlbereich bei Spindellagerung bis 10.000 1/min. Wellendurchmesser bis ø50 lieferbar. / Range of speed at spindle bearing up to 10,000 rpm. Shaft diameter available up to ø50.

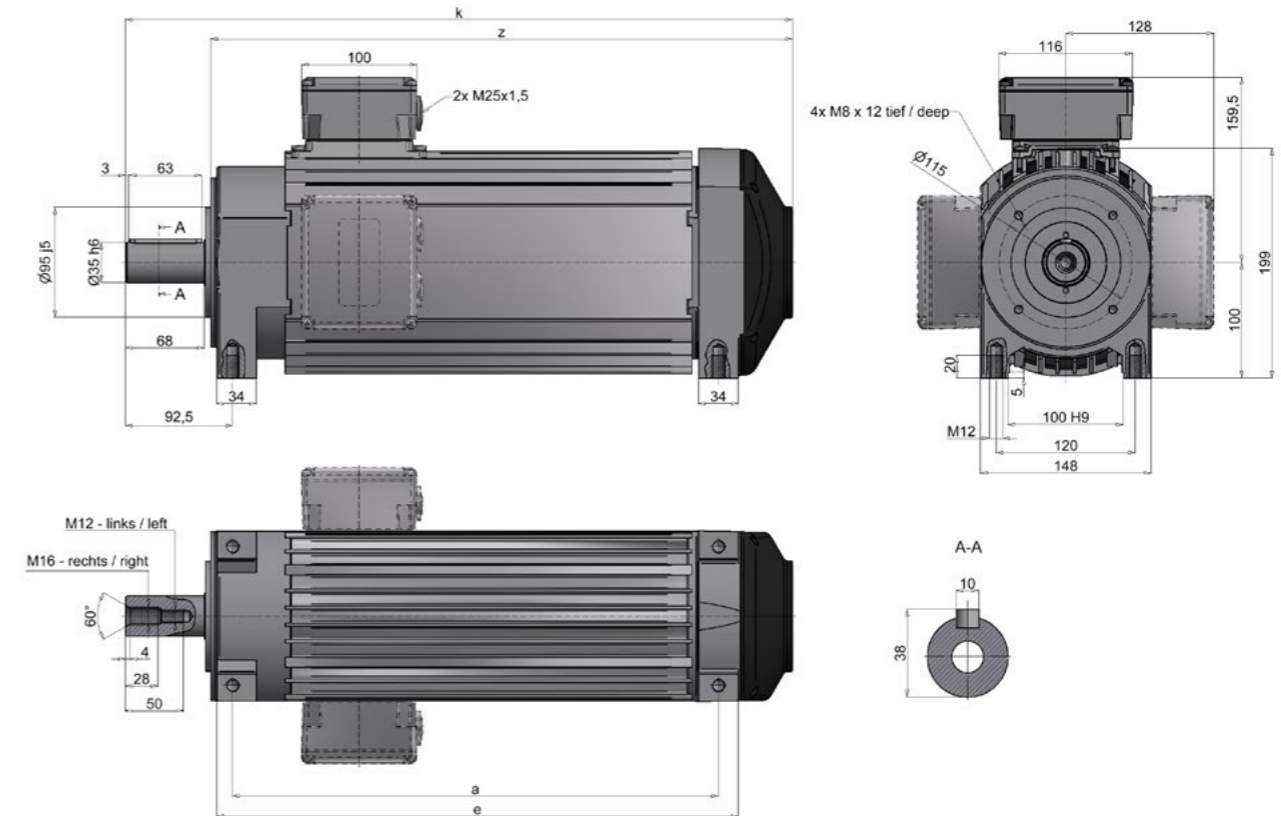
AUSFÜHRUNG / EDITION	MAßBLATT / DIMENSION SHEET
ohne Bremse / without brake	1NJ10000000347
mit Bremse / with brake	1NJ004486



Flachmotor / Flat-motor Typ(e) KP75.01
Standard Welle / Standard shaft



Flachmotor / Flat-motor Typ(e) KH75.01
Hochkant / Edgewise



ABMESSUNG OHNE BREMSE / DIMENSIONS WITHOUT BRAKE [mm]					MIT BREMSE M12K ODER M16K / WITH BRAKE M12K OR M16K			
Typ(e)	a	e	k	z	a	e	k	z
KP75 - S	240	292	427	332	236	346	506	411
KP75 - SB	260	312	447	352	256	366	526	431
KP75 - SP	260	312	447	352	256	366	526	431
KP75 - M	320	372	507	412	316	426	586	481
KP75 - MB	362	414	549	454	358	468	628	533
KP75 - L	405	457	592	497	401	511	671	576
KP75 - LB	455	507	642	547	451	561	721	626
KP75 - LP	498	550	685	590	494	604	764	669
KP75 - XL	635	687	822	727	631	741	901	806

AUSFÜHRUNG / EDITION	MAßBLATT / DIMENSION SHEET
ohne Bremse / without brake	1NJ004635
mit Bremse / with brake	1NJ004636

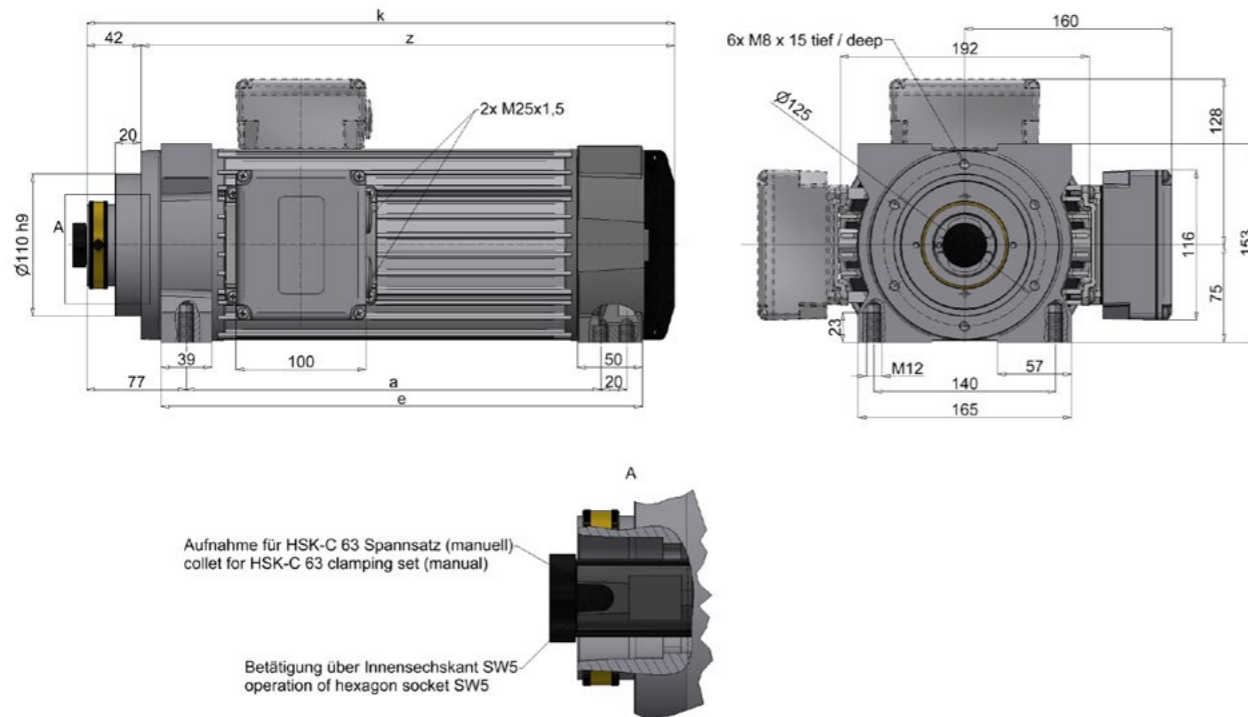
ABMESSUNGEN OHNE BREMSE / DIMENSIONS WITHOUT BRAKE [mm]				
Typ(e)	a	e	k	z
KH75 - S	260	291	417	343
KH75 - SB	280	311	437	363
KH75 - SP	280	311	437	363
KH75 - M	340	371	497	423
KH75 - MB	382	413	539	465
KH75 - L	420	451	577	503
KH75 - LB	475	506	632	558
KH75 - LP	518	549	675	601
KH75 - XL	655	686	812	738

AUSFÜHRUNG / EDITION	MAßBLATT / DIMENSION SHEET
ohne Bremse / without brake	1NJ000935

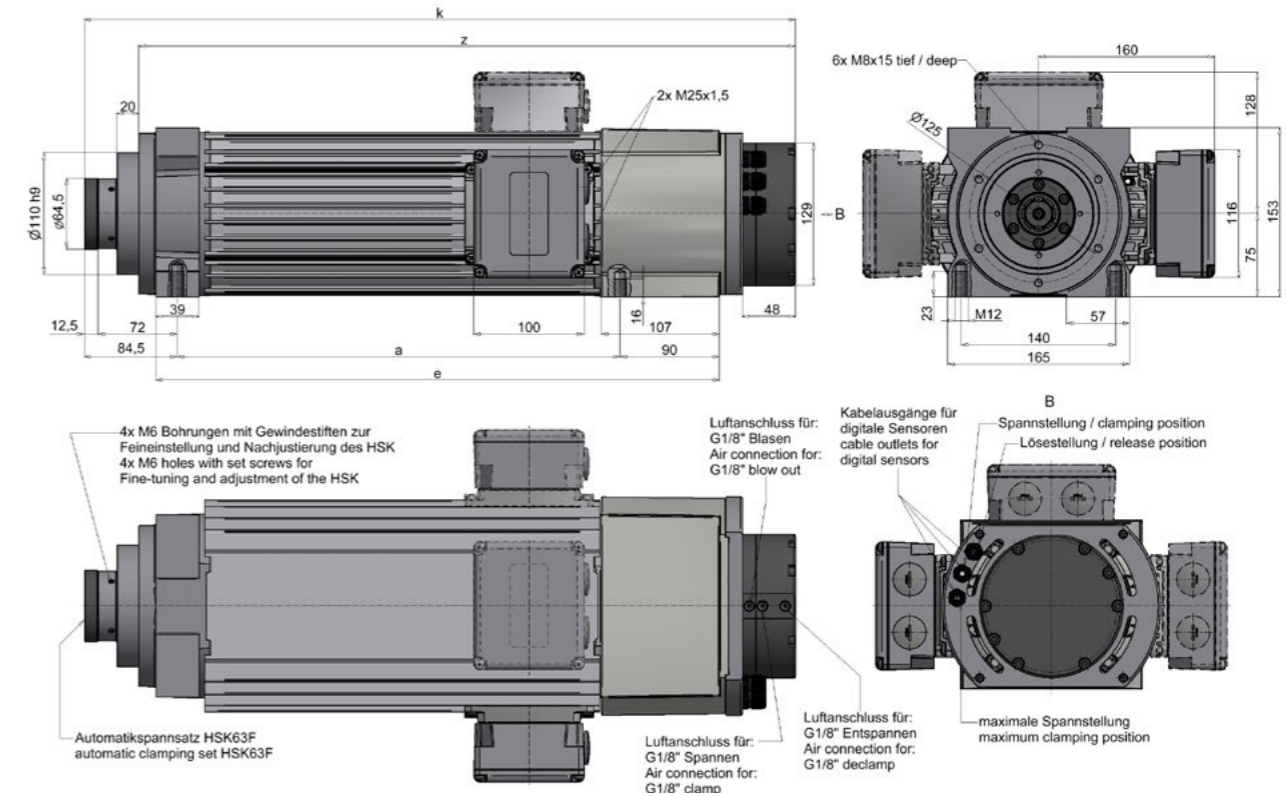
Drehzahlbereich bei Doppellagerung bis 7.200 1/min, bei Spindellagerung bis 10.000 1/min. Wellendurchmesser bis ø40 lieferbar. / Range of speed at double bearing up to 7,200 rpm, at spindle bearing up to 10,000 rpm. Shaft diameter available up to ø40.

Drehzahlbereich bei Einfach- und Doppellagerung bis 7.200 1/min, bei Spindellagerung bis 10.000 1/min. Wellendurchmesser bis ø50 lieferbar. / Range of speed at simple- or double bearing up to 7,200 rpm, at spindle bearing up to 10,000 rpm. Shaft diameter available up to ø50. Bremse auf Anfrage / Brake on request

Flachmotor / Flat-motor Typ(e) K75
Mit HSK-C 63 Aufnahme / With HSK-C 63 adapter



Flachmotor / Flat-motor Typ(e) K75
Mit HSK-F 63 Aufnahme / With HSK-F 63 adapter



ABMESSUNG OHNE BREMSE / DIMENSIONS WITHOUT BRAKE [mm]					MIT BREMSE M12K ODER M16K / WITH BRAKE M12K OR M16K			
Typ(e)	a	e	k	z	a	e	k	z
K75 - S	240	292	374	332	236	346	453	411
K75 - SB	260	312	394	352	256	366	473	431
K75 - SP	260	312	394	352	256	366	473	431
K75 - M	320	372	454	412	316	426	533	491
K75 - MB	362	414	496	454	358	468	575	533
K75 - L	405	457	539	497	401	511	618	576
K75 - LB	455	507	589	547	451	561	668	626
K75 - LP	498	550	632	590	494	604	711	669
K75 - XL	635	687	769	727	631	741	848	806

Drehzahlbereich bei Spindellagerung bis 10.000 1/min. Höher auf Anfrage. / Range of speed at spindle bearing up to 10,000 rpm. Higher values on request.

AUSFÜHRUNG / EDITION	MAßBLATT / DIMENSION SHEET
ohne Bremse / without brake	1NJ000953
mit Bremse / with brake	1NJ004487

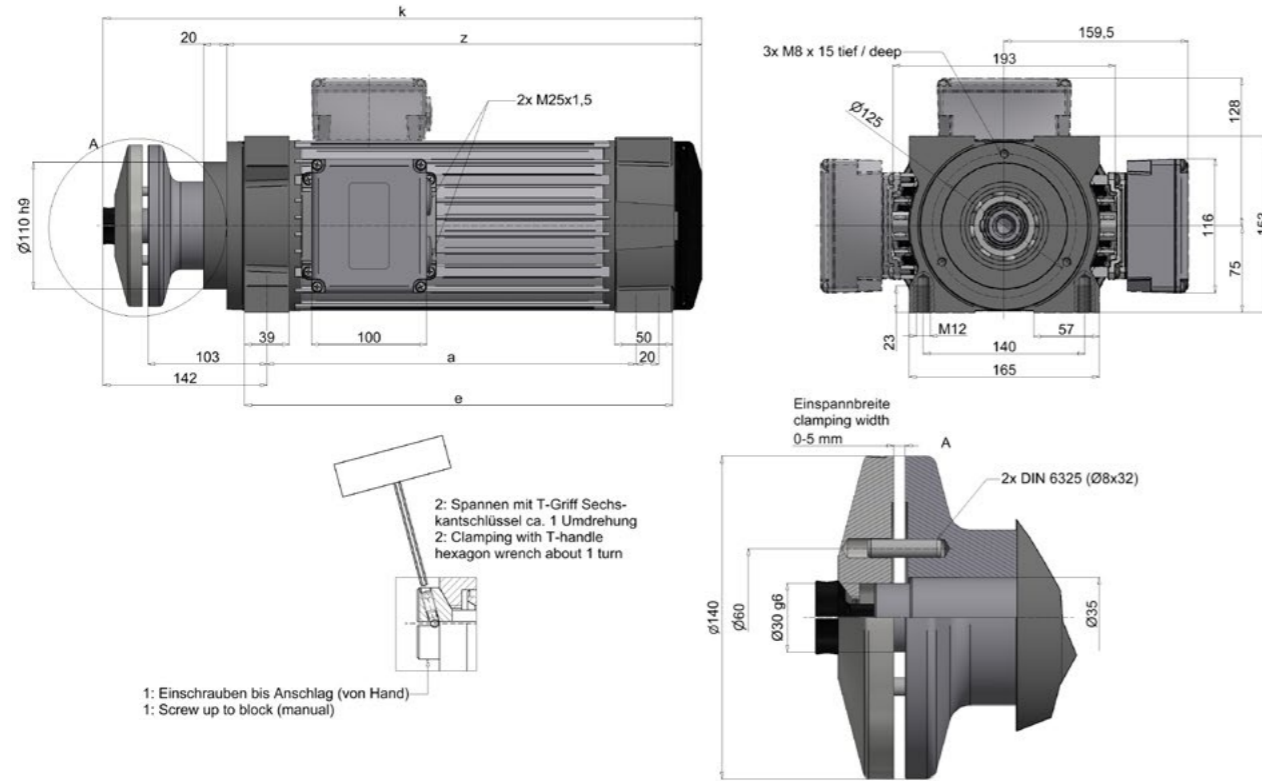
ABMESSUNGEN / DIMENSIONS [mm]				
Typ(e)	a	e	k	z
K75 - S	236	346	480	430
K75 - SB	256	366	500	450
K75 - SP	256	366	500	450
K75 - M	316	426	560	510
K75 - MB	358	468	602	552
K75 - L	401	511	645	595
K75 - LB	451	561	695	645
K75 - LP	494	604	738	688
K75 - XL	631	741	875	825

Drehzahlbereich bei Spindellagerung bis 12.000 1/min. Höher auf Anfrage. / Range of speed at spindle bearing up to 12,000 rpm. Higher values on request.

AUSFÜHRUNG / EDITION	MAßBLATT / DIMENSION SHEET
ohne Bremse / without brake	1NJ001188



Flachmotor / Flat-motor Typ(e) K75
 Mit Schnellwechselspannsystem / With quick change clamping system



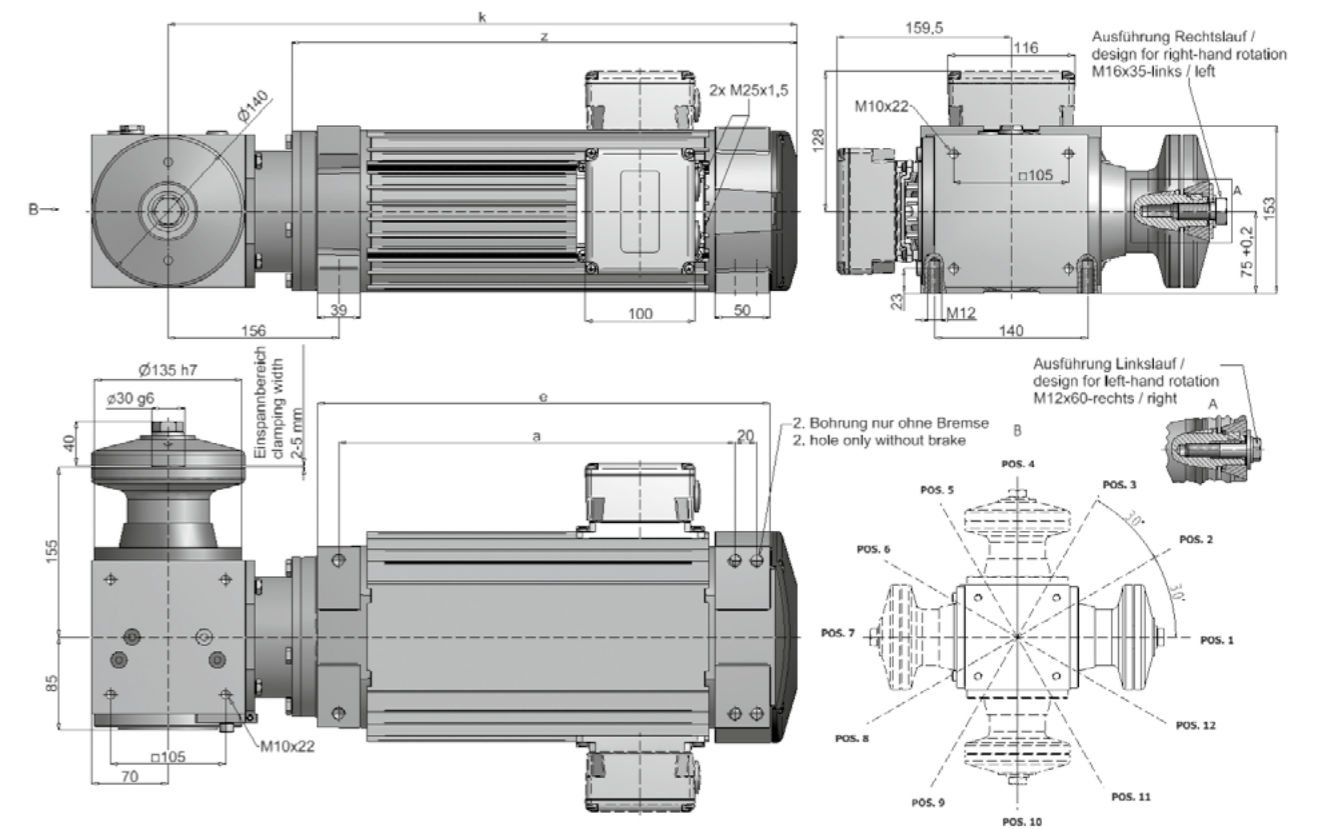
Rechts-Linkslauf möglich /
 Right/left direction possible

ABMESSUNG OHNE BREMSE / DIMENSIONS WITHOUT BRAKE [mm]				MIT BREMSE M12K ODER M16K / WITH BRAKE M12K OR M16K				
Typ(e)	a	e	k	z	a	e	k	z
K75 - S	240	292	439	332	236	346	518	411
K75 - SB	260	312	459	352	256	366	538	431
K75 - SP	260	312	459	352	256	366	538	431
K75 - M	320	372	519	412	316	426	598	491
K75 - MB	362	414	561	454	658	468	640	533
K75 - L	405	457	604	497	401	511	683	576
K75 - LB	455	507	654	547	451	561	733	626
K75 - LP	498	550	697	590	494	604	776	669
K75 - XL	635	687	834	727	631	741	913	806

Drehzahlbereich bis 7.200 1/min. Wellendurchmesser bis ø40 lieferbar. /
 Range of speeds up to 7,200 rpm. Shaft diameter available up to ø40.

AUSFÜHRUNG / EDITION	MAßBLATT / DIMENSION SHEET
ohne Bremse / without brake	1NJ002962
mit Bremse / with brake	1NJ004488

Flachmotor / Flat-motor Typ(e) K75
 Mit Winkelgetriebe, Übersetzung 1:1 oder 1:2 / With angular gearbox, gear ratio 1:1 or 1:2



Drehzahlbereich bis 3.000 1/min / Range of speeds up to 3,000 rpm
 Bis max. P2=7,5kW / Maximum P2=7,5kW

ABMESSUNG OHNE BREMSE / DIMENSIONS WITHOUT BRAKE [mm]				MIT BREMSE M12K ODER M16K / WITH BRAKE M12K OR M16K				
Typ(e)	a	e	k	z	a	e	k	z
K75 - S	240	292	453	340	236	346	518	411
K75 - SB	260	312	473	360	256	366	538	431
K75 - SP	260	312	473	360	256	366	538	431
K75 - M	320	372	533	420	316	426	598	491
K75 - MB	362	414	575	462	358	468	640	533
K75 - L	405	457	618	505	401	511	683	576
K75 - LB	455	507	668	555	451	561	733	626
K75 - LP	498	550	711	598	494	604	776	669
K75 - XL	635	687	848	735	631	741	913	806

AUSFÜHRUNG / EDITION	MAßBLATT / DIMENSION SHEET
ohne Bremse / without brake	1NJ004179
mit Bremse / with brake	1NJ004178



KLEMMENKASTENAUSFÜHRUNG FÜR MODELLREIHE K...75.01
TERMINAL BOX DESIGN FOR DESIGN SERIES K...75.01

Ausführung 1 / Design 1

Eigenschaften:

- Schlagfester Kunststoff
- 2 x M25x1,5
- Schutzart IP54 oder IP55

Anwendung:

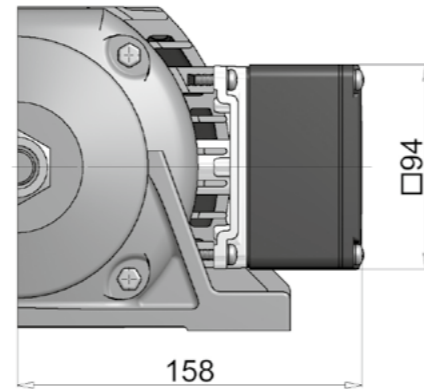
- Für Ausführung mit Bremse

Performance:

- Impact resistant synthetic material
- 2 x M25x1,5
- Protection IP54 or IP55

Application:

- Applicable for brakes



Ausführung 2 / Design 2

Eigenschaften:

- Aluminium Druckguss
- 2 x M25x1,5
- Für Ausführung mit Bremse geeignet

Anwendung:

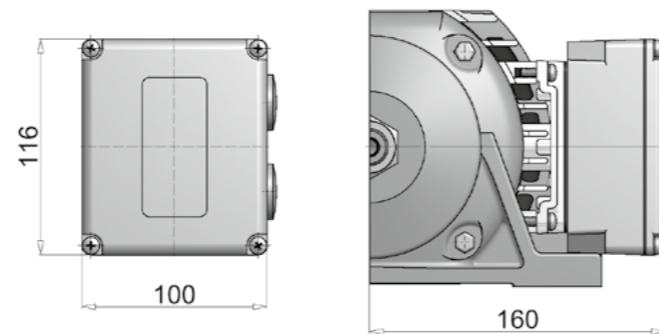
- Schutzart IP54 bis IP66
- Frequenzumrichterbetrieb

Performance:

- Aluminium pressure die casting
- 2 x M25x1,5
- For application with brake suitable

Application:

- Protection IP54 by up to IP66
- Frequency inverter duty



Ausführung 3 / Design 3

Eigenschaften:

- Aluminium Druckguss
- 1 x 3/4 NPT

Anwendung:

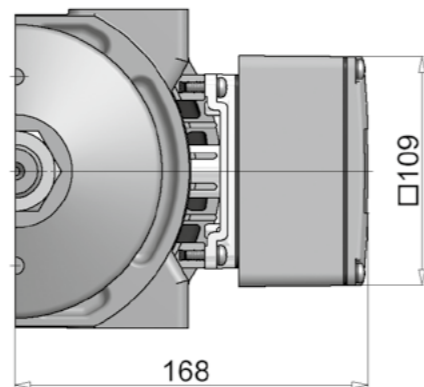
- Schutzart IP54 bis IP66
- Frequenzumrichterbetrieb

Performance:

- Aluminium pressure die casting
- 1 x 3/4 NPT

Application:

- Protection IP54 up to IP66
- Frequency inverter duty



Ausführung 4 / Design 4

Eigenschaften:

- Aluminium Druckguss
- 2 x M32x1,5
- für Ausführung mit Bremse geeignet
- Asymmetrisch

Anwendung:

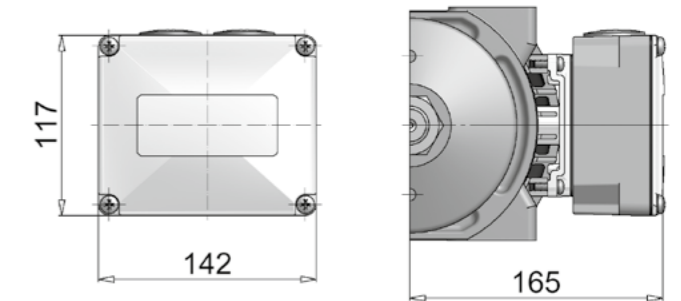
- Schutzart IP54 bis IP66
- Frequenzumrichterbetrieb

Performance:

- Aluminium pressure die casting
- 2 x M32x1,5
- For application with brake suitable
- Asymmetrical

Application:

- Protection IP54 up to IP66
- Frequency inverter duty



Sonderausführung 5 / Special Design 5

Eigenschaften:

- Schlagfester Kunststoff
- 2 x PG16
- Schutzart IP54 oder IP55

Anwendung:

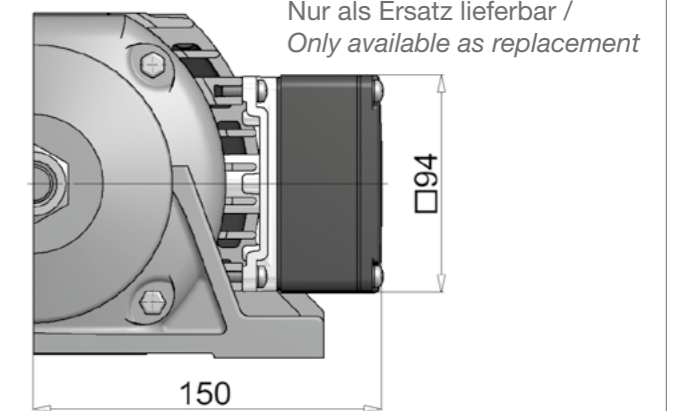
- Für Ausführung mit Bremse

Performance:

- Impact resistant synthetic material
- 2 x PG16
- Protection IP54 or IP55

Application:

- Applicable for brakes



K...90.01

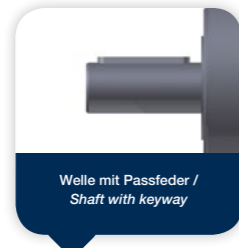
Zum Sägen, Bohren und Fräsen sowie für die Holz-, Metall-, Glas- und Kunststoffbearbeitung

For sawing, drilling and milling as well as for the machining of wood-, metal-, glass- and plastic components

Drehstrom-Flachmotoren auf Wunsch mit Bremse in Schutzart IP54 [Standardausführung]

Three-phase flat squirrel cage motors on request with brake Type of protection IP 54 [Standard design]

Erhältlich u.a. in folgenden Varianten / Available inter alia in following version



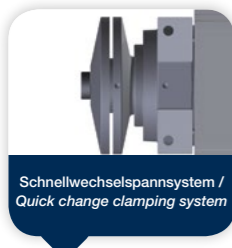
Welle mit Passfeder / Shaft with keyway



HSK Manuellspannsystem / HSK Manually clamp system



HSK Automatikspannsystem / HSK automatic clamping-system



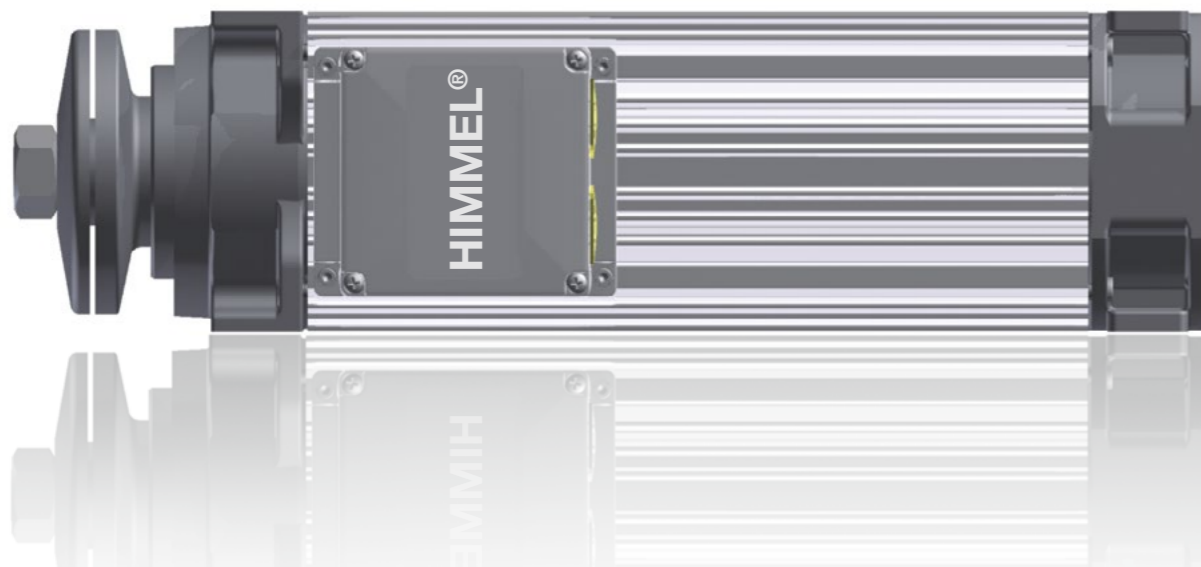
Schnellwechselspannsystem / Quick change clamping system



Winkelgetriebe / Angular gearbox



Hydro-Format-System / Hydro-Format-System



Datenblatt Drehstrom-Flachmotor K...90 Data sheet 3-phase squirrel cage flat-motor K...90

Tabellendaten beziehen sich auf: Synchroner Drehzahl 3000/ 1500 1/min, Motorspannung: 3-Phasen 400V / 50Hz
Content of table refers to: Synchronous speed of 3000/ 1500 rpm, motor voltage: 3-phase 400V / 50Hz

SYNCHRONE DREHZAHL / SYNCHRONOUS SPEED 1/min	MODELLREIHE / DESIGN SERIES K90.01 KD90.01 KF90.01 KH90.01 KC90.01 K90	BETRIEBSART / DUTY TYPE [S1 / S6-60 % / S6-40 %] NENNLEISTUNG / NOMINAL POWER P ₂ [kW] NENNSTROM / NOMINAL CURRENT I _n [A][400V]					
		S1*		S6-60 %		S6-40 %	
		P ₂ /kW	I _n /A	P ₂ /kW	I _n /A	P ₂ /kW	I _n /A
3000	K...90 S/2	7	12,6	9	16,3	10,5	19,3
	K...90 M/2	10	17,7	13	23,2	15,5	27,9
	K...90 MB/2	12	21,2	15,0	26,5	18,5	33
	K...90 L/2	15	26,1	19	33,3	23	40,6
	K...90 XL/2	18	30,9	23	40,1	27,5	48,2
1500	K...90 S/4	5,5	12,1	7	14,7	8	16,8
	K...90 M/4	8	17,4	10,5	21,7	12,0	25,1
	K...90 MB/4	10	21,6	12,5	25,9	15	31,2
	K...90 L/4	12	25,6	15	31,1	17,5	36,2
	K...90 XL/4	15	32,6	19	39,5	22,5	46,1

*S1-Betrieb nur bei Frequenzbetrieb sowie Antriebe mit Bremse möglich. Weitere Möglichkeiten auf Anfrage.
*S1-operation only possible by frequency and drive with brake. Further possibilities on request.

Ist ein Betrieb mit einem Frequenzumrichter für den Motor vorgesehen, so ist dieses bei der Bestellung unbedingt anzugeben! / In case the flat motors are intended to be operated by frequency inverters, please give in any case a notice when ordering! Sonderspannung auf Anfrage / Special voltage on request

EIGENSCHAFTEN

- Kompakte Bauform
- Schutzart IP54
- Labyrinthdichtung auf Abtriebs- und Lüfterseite
- Selbstkühlung durch integrierten Lüfter
- Frequenzumrichterbetrieb möglich (Bitte angeben)
- Spannung frei wählbar
- Verstärkte Lagerung möglich
- Drehzahlbereiche siehe Maßblätter
- Klemmenkastenlagen siehe Seite 83
- Klemmenkastenausführung siehe Seite 65

ZUSATZAUSRÜSTUNG

- Elektromechanische Bremse M32K [32Nm] (Bremse auf Anfrage möglich)
- Wicklungsschutzkontakte PTC oder PTO (WT)
- Wellenende in Sonderausführung nach Kundenwunsch möglich
- Schutzart bis IP66 möglich
- HSK sowie Schnellspannsysteme möglich
- Spannange, Spannmutter und Montagewerkzeuge auf Anfrage lieferbar
- Drehzahlgeber auf Anfrage
- Drehdurchführung für Fluide auf Anfrage
- Edelstahlwelle auf Anfrage
- Anpassung der Flanschscheibe sowie Werkzeugaufnahme nach Kundenwunsch möglich
- Sperrluftanschluss möglich
- Standard Klemmenkastenlage KK-Lage „1B“ siehe Seite 83
- Staubschutz nach ATEX Zone 22
- Stillstandsheizung
- Erhöhter Spritzwasserschutz

PROPERTIES

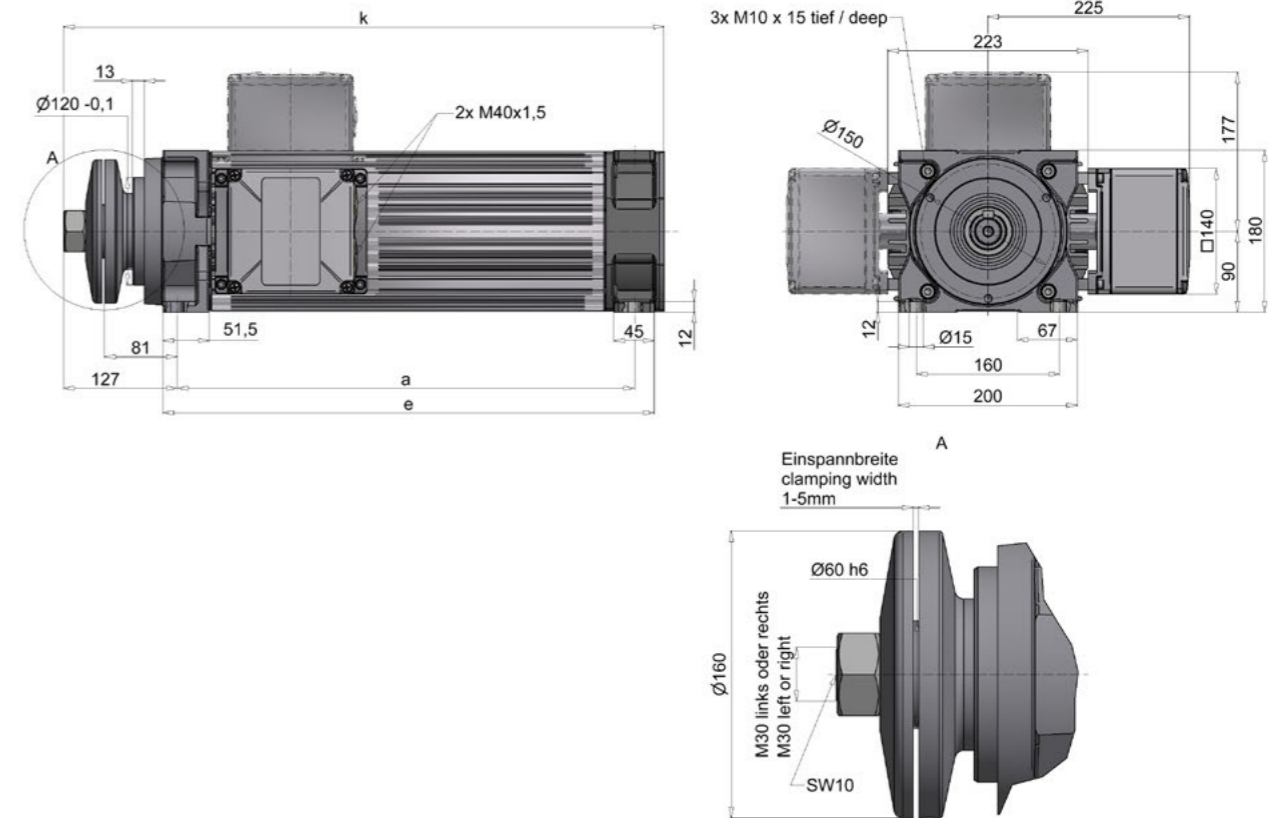
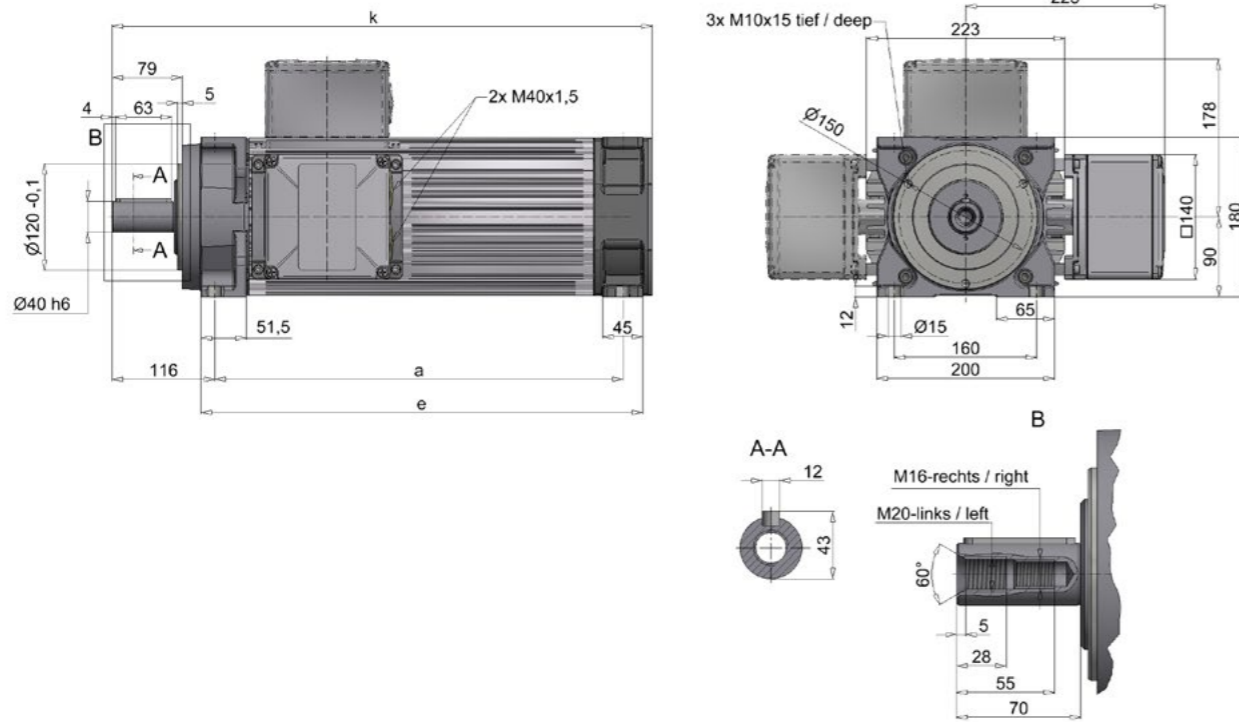
- Compact construction
- Protection class IP54
- Labyrinth seal on drive-and fan side
- Self-cooling with an integral fan
- Frequenz converter operation possible (please state)
- Voltage is freely selectable
- Reinforced bearing possible
- Speed ranges see dimension sheets
- Terminal box position see page 83
- Version of terminal boxes see page 65

ADDITIONAL EQUIPMENT

- Electro-mechanical brake M32K [32Nm] (Brake possible on request)
- Winding protection PTC or PTO (WT)
- Shaft ending in special design possible for customer request
- Protection class IP66 possible
- HSK as soon as rapid clamping system possible
- Collet chuck, clamping nut and mounting tools are available on request
- Speed transmitter on request
- Rotary feed through for fluid on request
- Stainless steel shaft on request
- Adjustment of the flange disc as soon as the tool holder possible for custom-made
- Air purge connection possible
- Standard terminal box position kk-position "1B" see page 83
- Dust protection according ATEX area 22
- Stationary heating installation
- Increased Weatherproof protection

Flachmotor / Flat-motor Typ(e) KF90.01
Standard / Standard

Flachmotor / Flat-motor Typ(e) K90.01
Mit Flanschscheibe / With flange plate



ABMESSUNGEN / DIMENSIONS [mm]		OHNE BREMSE / WITHOUT BRAKE		MIT BREMSE / WITH BRAKE	
Typ(e)	a	e	k	k	k
KF90 - S	380	418	529		576
KF90 - M	460	498	609		656
KF90 - MB	510	548	659		706
KF90 - L	570	608	719		766
KF90 - XL	660	698	809		856

AUSFÜHRUNG / EDITION	MAßBLATT / DIMENSION SHEET
ohne Bremse / without brake	1NJ004606
mit Bremse / with brake	1NJ006280

Drehzahlbereich bei Doppellagerung bis 7.200 1/min, bei Spindellagerung 10.000 1/min. Wellendurchmesser bis ø50 lieferbar. / Range of speed at dual bearing up to 7,200 rpm, at spindle bearing 10,000 rpm. Shaft diameter available up to ø50.

ABMESSUNGEN / DIMENSIONS [mm]		OHNE BREMSE / WITHOUT BRAKE		MIT BREMSE / WITH BRAKE	
Typ(e)	a	e	k	k	k
K90 - S	380	418	540		587
K90 - M	460	498	620		667
K90 - MB	510	548	670		717
K90 - L	570	608	730		777
K90 - XL	660	698	820		867

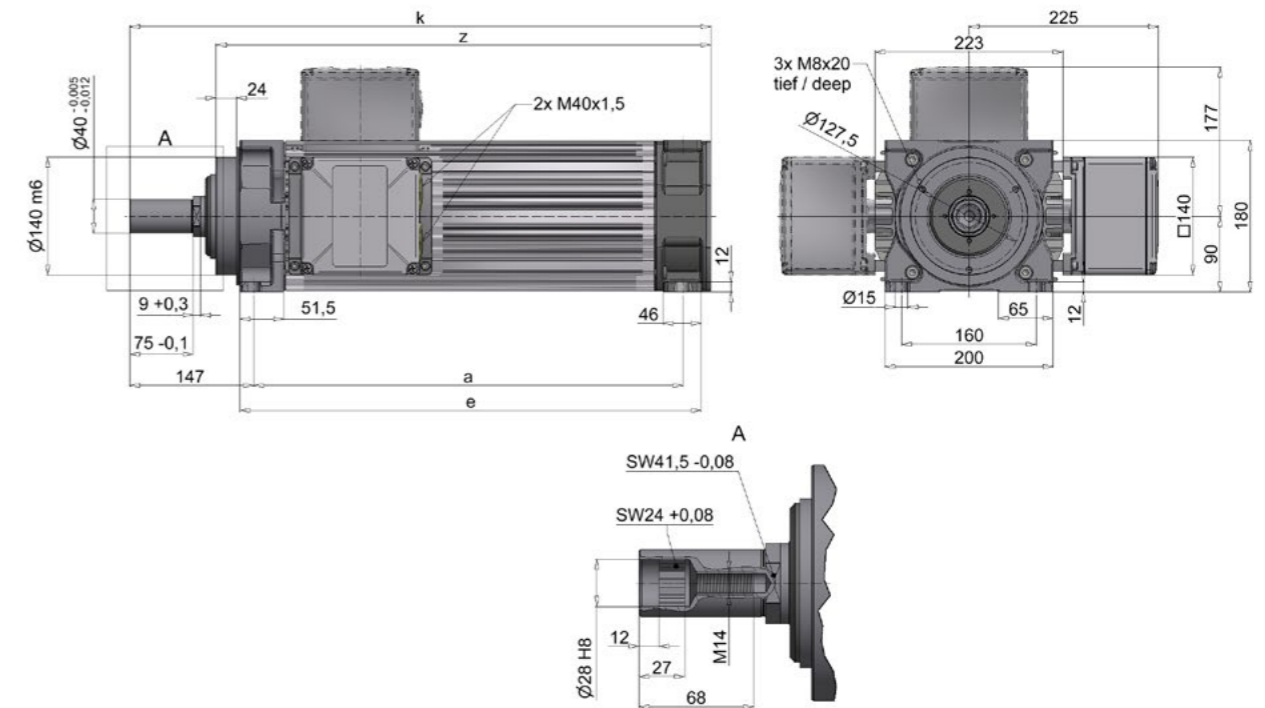
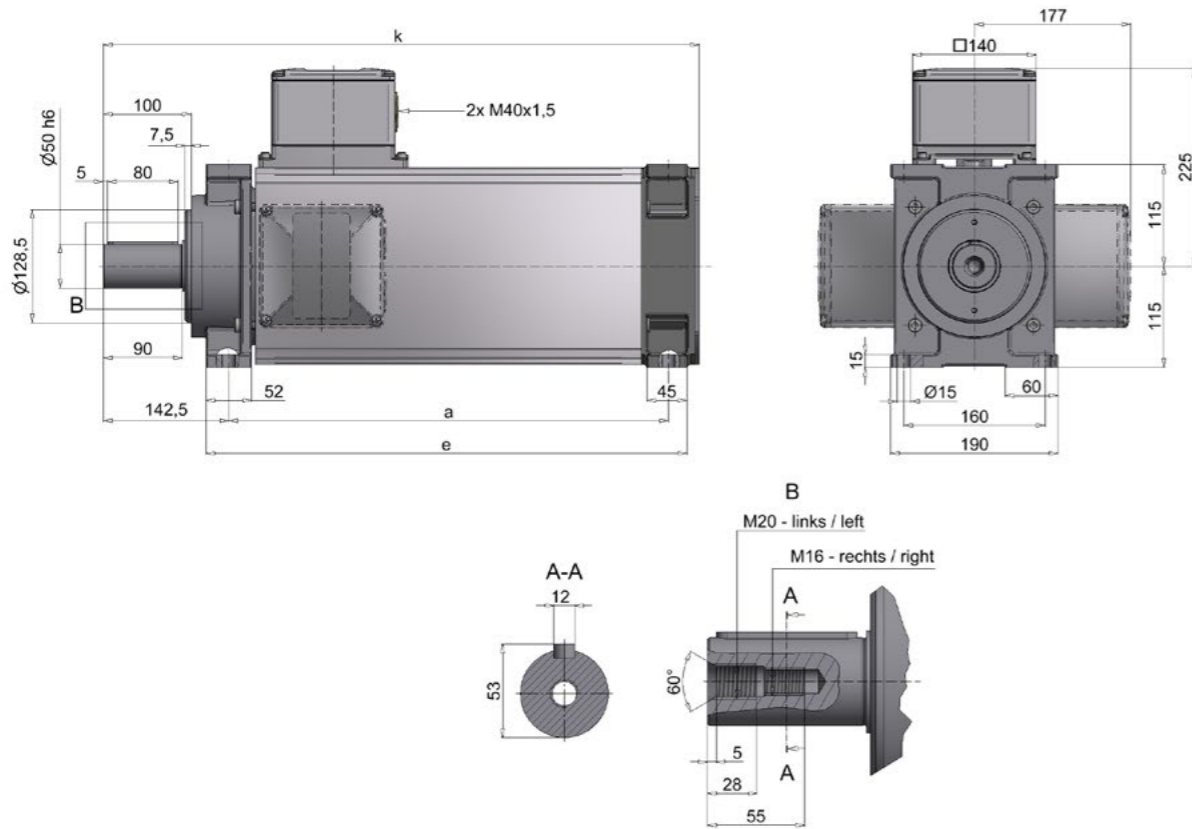
AUSFÜHRUNG / EDITION	MAßBLATT / DIMENSION SHEET
ohne Bremse / without brake	1NJ002776
mit Bremse / with brake	1NJ002670

Drehzahlbereich bis 7.200 1/min. Wellendurchmesser bis ø40 lieferbar. / Range of speed up to 7,200 rpm. Shaft diameter available up to ø40.



Flachmotor / Flat-motor Typ(e) KH90.01
Hochkant / Edgewise

Flachmotor / Flat-motor Typ(e) KD90.01
Mit Aufnahme für Hydro-Format-System / With adapter for Hydro-Format-System



ABMESSUNGEN / DIMENSIONS [mm]		OHNE BREMSE / WITHOUT BRAKE	
Typ(e)	a	e	k
KH90 - S	369	415	546
KH90 - M	449	495	626
KH90 - MB	499	545	676
KH90 - L	559	605	736
KH90 - XL	649	695	826

AUSFÜHRUNG / EDITION	MAßBLATT / DIMENSION SHEET
ohne Bremse / without brake	1NJ004366

ABMESSUNGEN / DIMENSIONS [mm]		OHNE BREMSE / WITHOUT BRAKE		MIT BREMSE / WITH BRAKE	
Typ(e)	a	e	k	k	k
KD90 - S	380	418	560	607	607
KD90 - M	460	498	640	687	687
KD90 - MB	510	548	690	737	737
KD90 - L	570	608	750	797	797
KD90 - XL	660	698	840	887	887

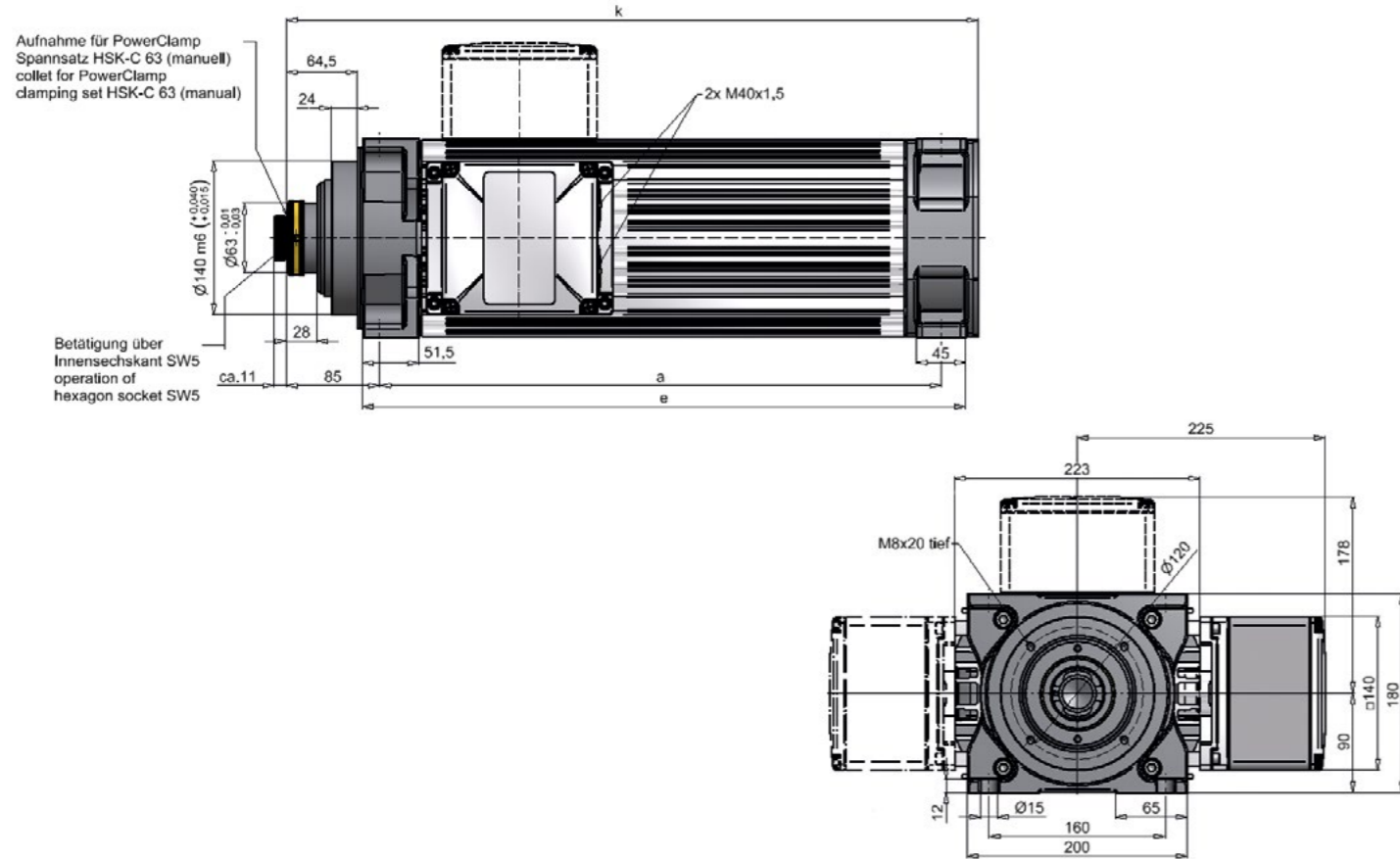
AUSFÜHRUNG / EDITION	MAßBLATT / DIMENSION SHEET
ohne Bremse / without brake	1NJ007552
mit Bremse / with brake	1NJ006281

Drehzahlbereich bei Doppellagerung bis 7.200 1/min, bei Spindellagerung 10.000 1/min. Wellendurchmesser bis $\varnothing 65$ lieferbar. / Range of speed at double bearing up to 7,200 rpm, at spindle bearing 10,000 rpm. Shaft diameter available up to $\varnothing 65$.

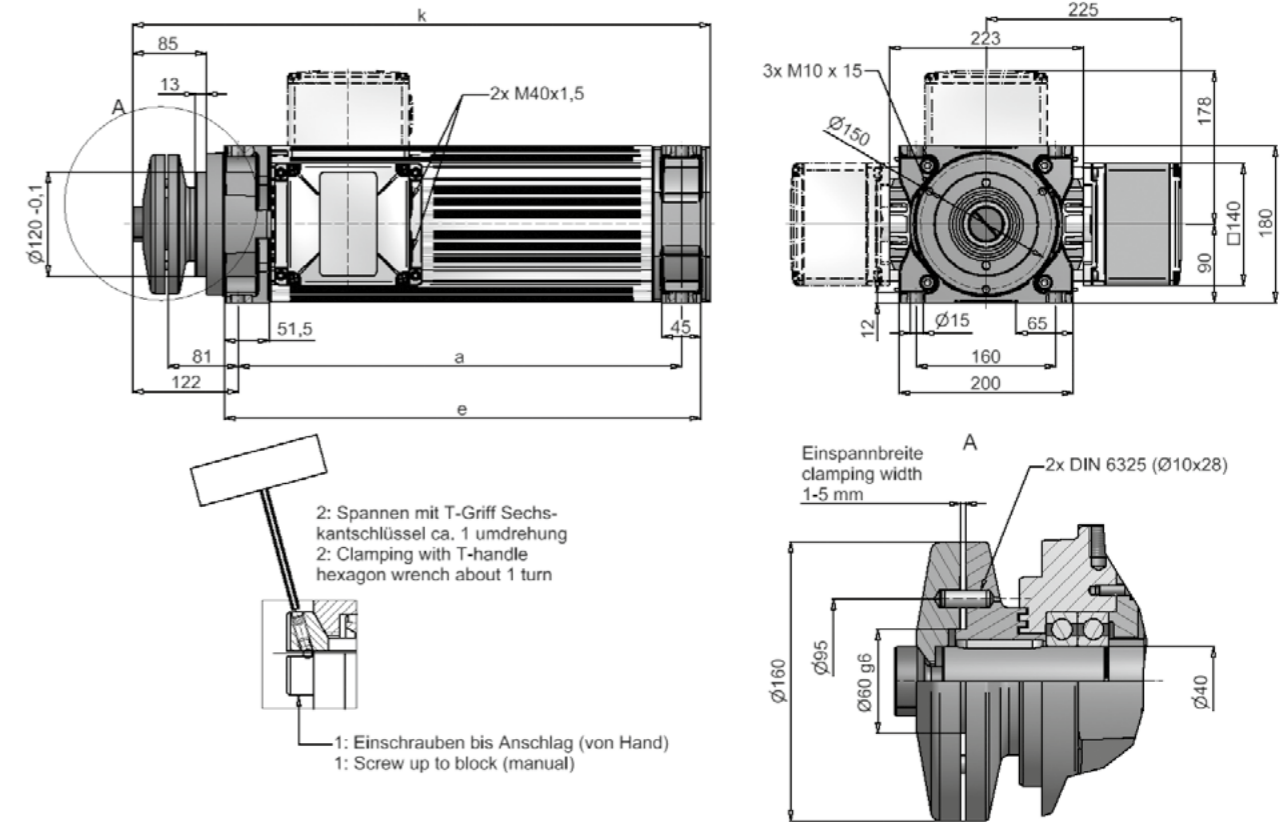
Drehzahlbereich bei Spindellagerung bis 10.000 1/min. Höher auf Anfrage. Wellendurchmesser bis $\varnothing 50$ lieferbar. / Range of speed at spindle bearing up to 10,000 rpm. Higher value on request. Shaft diameter available up to $\varnothing 50$.



Flachmotor / Flat-motor Typ(e) K90
Mit HSK-C 63 Aufnahme / With HSK-C 63 adapter



Flachmotor / Flat-motor Typ(e) K90
Mit Schnellwechselspannsystem / With quick change clamping system



2: Spannen mit T-Griff Sechskantschlüssel ca. 1 Umdrehung
 2: Clamping with T-handle hexagon wrench about 1 turn

1: Einschrauben bis Anschlag (von Hand)
 1: Screw up to block (manual)

Rechts-Linkslauf möglich /
 Right/left direction possible

ABMESSUNGEN / DIMENSIONS [mm]		OHNE BREMSE / WITHOUT BRAKE		MIT BREMSE / WITH BRAKE	
Typ(e)	a	e	k	z	k
K90 - S	380	418	498	458	545
K90 - M	460	498	578	538	625
K90 - MB	510	548	628	588	675
K90 - L	570	608	688	568	735
K90 - XL	660	698	778	658	825

Drehzahlbereich bei Spindellagerung bis 10.000 1/min. /
 Range of speed at spindle bearing up to 10,000 rpm.

HSK-C 80 auf Anfrage. /
 HSK-C 80 on request.

AUSFÜHRUNG / EDITION	MAßBLATT / DIMENSION SHEET
ohne Bremse / without brake	1NJ003906
mit Bremse / with brake	1NJ006282

ABMESSUNGEN / DIMENSIONS [mm]		OHNE BREMSE / WITHOUT BRAKE		MIT BREMSE / WITH BRAKE	
Typ(e)	a	e	k	k	k
K90 - S	380	418	537	584	584
K90 - M	460	498	617	664	664
K90 - MB	510	548	667	714	714
K90 - L	570	608	727	774	774
K90 - XL	660	698	817	864	864

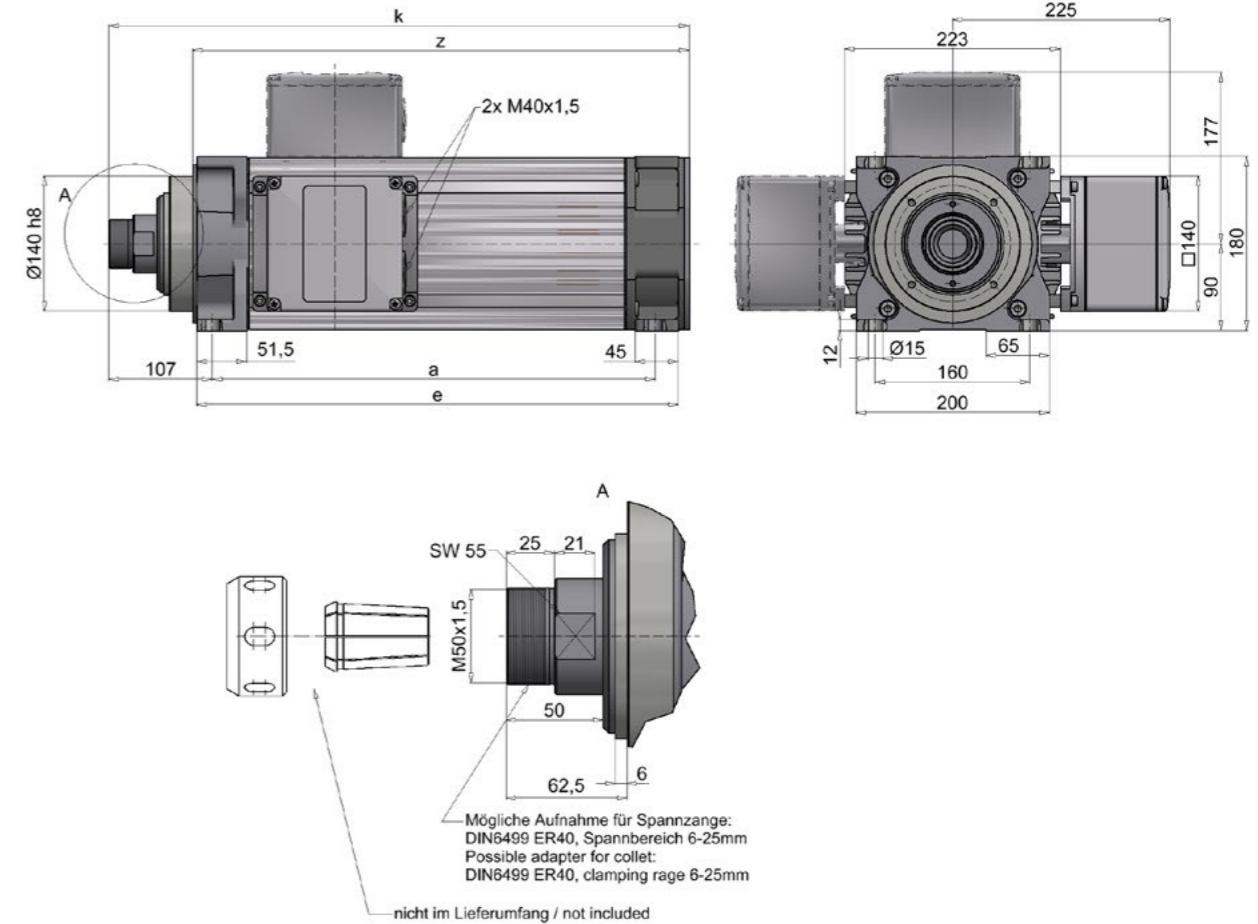
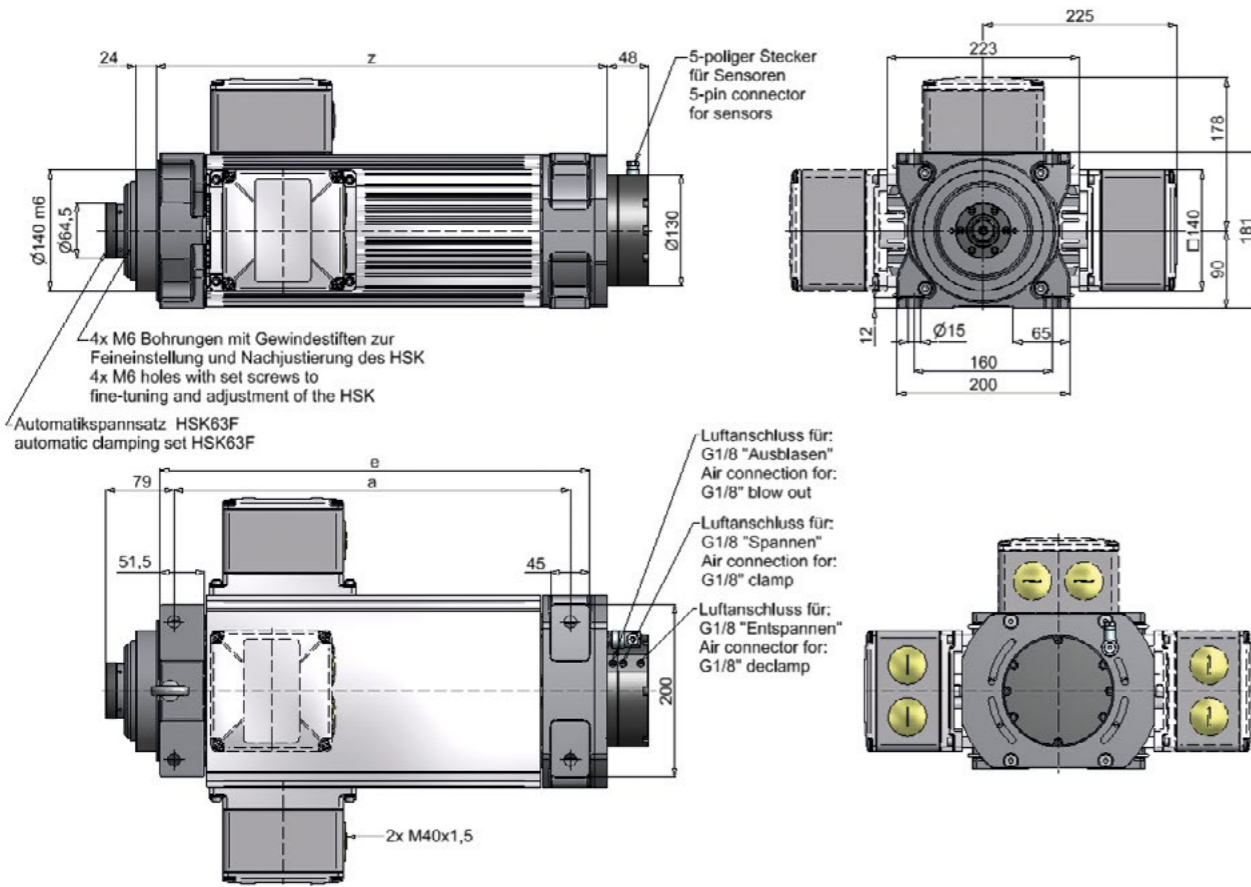
Drehzahlbereich bis 7.200 1/min. Wellendurchmesser bis ø40 lieferbar. /
 Range of speed up to 7,200 rpm. Shaft diameter available up to ø40.

AUSFÜHRUNG / EDITION	MAßBLATT / DIMENSION SHEET
ohne Bremse / without brake	1NJ004583
mit Bremse / with brake	1NJ006283



Flachmotor / Flat-motor Typ(e) K90
Mit HSK-F 63 Aufnahme / With HSK-F 63 adapter

Flachmotor / Flat-motor Typ(e) KC90
Mit Aufnahme für Spannzange / With adapter for collet



ABMESSUNGEN / DIMENSIONS [mm]			
Typ(e)	a	e	z
K90 - S	380	418	442
K90 - M	460	498	522
K90 - MB	510	548	572
K90 - L	570	608	632
K90 - XL	660	698	722

AUSFÜHRUNG / EDITION	MAßBLATT / DIMENSION SHEET
ohne Bremse / without brake	1NJ004687

ABMESSUNGEN / DIMENSIONS [mm]		OHNE BREMSE / WITHOUT BRAKE		MIT BREMSE / WITH BRAKE		
Typ(e)	a	e	k	z	k	z
KC90 - S	378	418	520	434	567	481
KC90 - M	458	498	600	514	647	561
KC90 - MB	508	548	650	564	697	611
KC90 - L	568	608	710	624	757	671
KC90 - XL	658	698	800	714	847	761

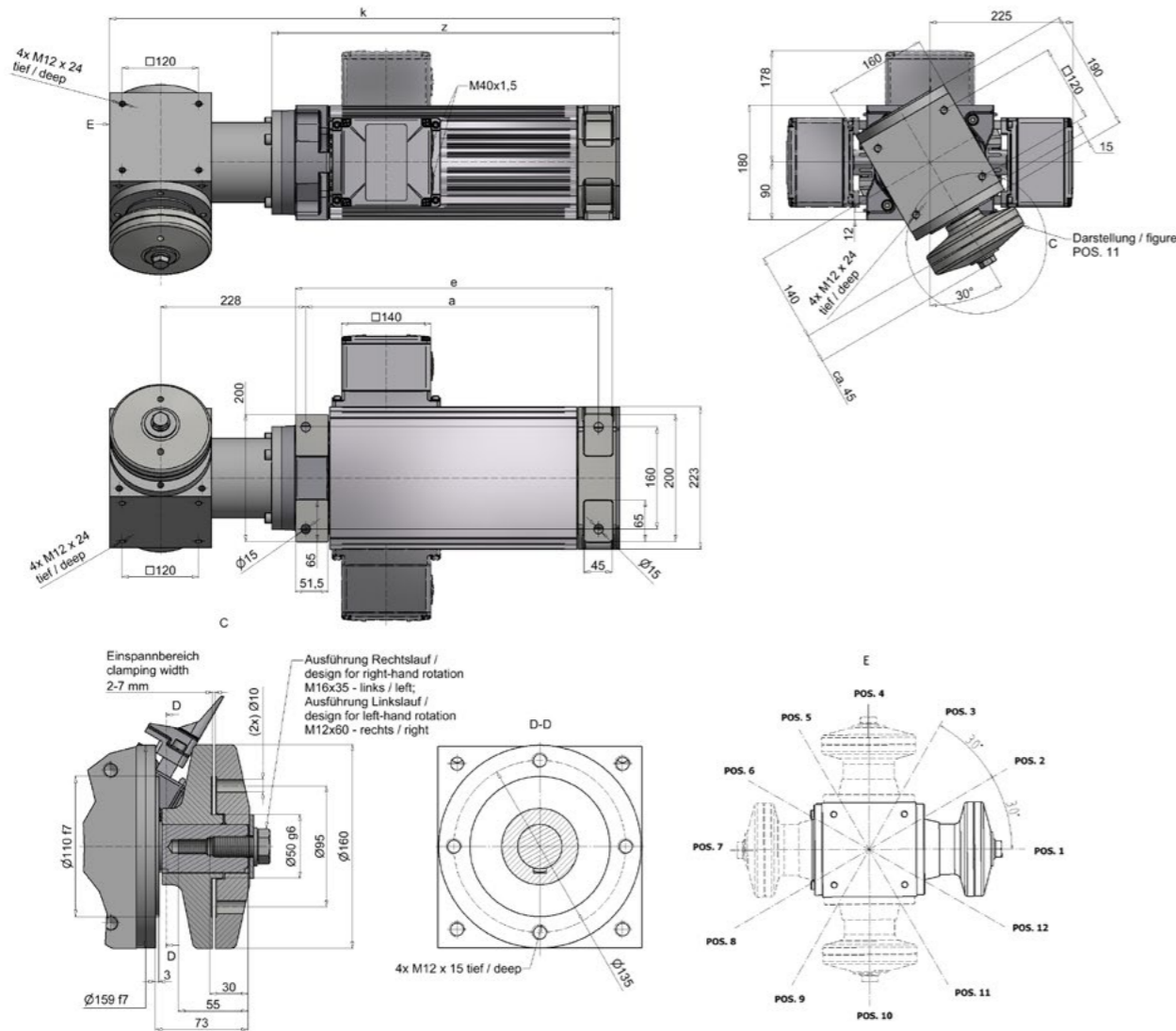
AUSFÜHRUNG / EDITION	MAßBLATT / DIMENSION SHEET
ohne Bremse / without brake	1NJ004185
mit Bremse / with brake	1NJ006284

Drehzahlbereich bei Spindellagerung bis 12.000 1/min. Höher auf Anfrage. / Range of speed at spindle bearing up to 12,000 rpm. Higher values on request.

Drehzahlbereich bei Spindellagerung bis 12.000 1/min. Höher auf Anfrage. / Range of speed at spindle bearing up to 12,000 rpm. Higher values on request.



Flachmotor / Flat-motor Typ(e) K90
 Mit Winkelgetriebe, Übersetzung 1:1 / With angular gearbox, gear ratio 1:1



KLEMMENKASTENAUSFÜHRUNG FÜR MODELLREIHE K...90.01
 TERMINAL BOX DESIGN FOR DESIGN SERIES K...90.01

Ausführung 1 / Design 1

Eigenschaften:

- Aluminium Druckguss
- 2 x M40x1,5
- Für Ausführung mit Bremse geeignet

Anwendung:

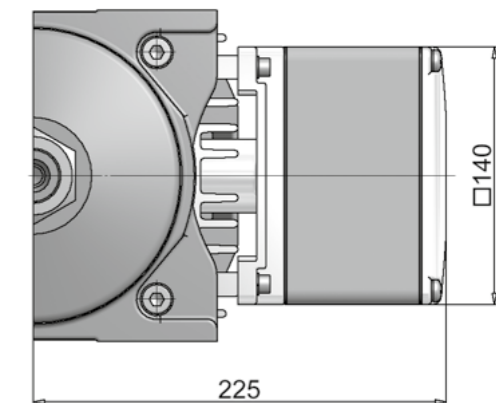
- Schutzart IP54 bis IP66
- Frequenzumrichterbetrieb

Performance:

- Aluminium pressure die casting
- 2 x M40x1,5
- For application with brake suitable

Application:

- Protection IP54 up to IP66
- Frequency inverter duty



Ausführung 2 / Design 2

Eigenschaften:

- Aluminium Druckguss
- 2 x M32x1,5
- Für Ausführung mit Bremse geeignet

Anwendung:

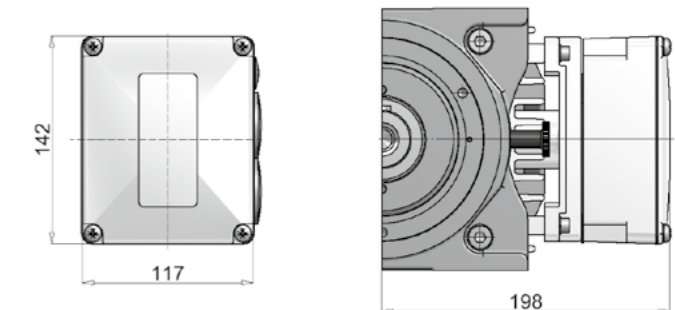
- Schutzart IP54 bis IP66
- Frequenzumrichterbetrieb

Performance:

- Aluminium pressure die casting
- 2 x M32x1,5
- For application with brake suitable

Application:

- Protection IP54 up to IP66
- Frequency inverter duty



ABMESSUNGEN / DIMENSIONS [mm]		OHNE BREMSE / WITHOUT BRAKE		MIT BREMSE / WITH BRAKE		AUSFÜHRUNG / EDITION	MAßBLATT / DIMENSION SHEET
Typ(e)	a	e	k	z	k	z	
K90 - S	380	418	718	463	765	510	1NJ004637
K90 - M	460	498	798	543	845	590	
K90 - MB	510	548	848	593	895	640	1NJ006285
K90 - L	570	608	908	653	955	700	
K90 - XL	660	698	998	743	1045	790	

Drehzahlbereich bei Spindellagerung bis 2.800 1/min. / Range of speed at spindle bearing up to 2,800 rpm.
 Bis max. P2=15kW / Maximum P2=15kW
 Weitere Übersetzungen auf Anfrage / Other ratio on request



K...112.01

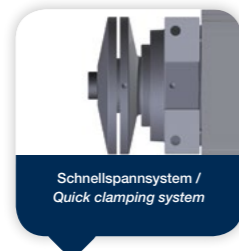
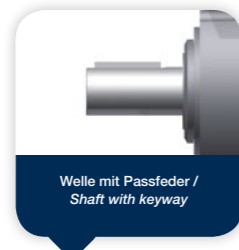
Zum Sägen, Bohren und Fräsen sowie für die Holz-, Metall-, Glas- und Kunststoffbearbeitung

For sawing, drilling and milling as well as for the machining of wood-, metal-, glass- and plastic components

Drehstrom-Flachmotoren auf Wunsch mit Bremse in Schutzart IP54 [Standardausführung]

Three-phase flat squirrel cage motors on request with brake Type of protection IP 54 [Standard design]

Erhältlich u.a. in folgenden Varianten / Available inter alia in following version



Datenblatt Drehstrom-Flachmotor K...112 Data sheet 3-phase squirrel cage flat-motor K...112

Tabellendaten beziehen sich auf: Synchrone Drehzahl 3000/ 1500/ 1000 1/min, Motorspannung: 3-Phasen 400V / 50Hz / Content of table refers to: Synchronous speed of 3000/ 1500/ 1000 rpm, motor voltage: 3-phase 400V / 50Hz

SYNCHRONE DREHZAHL / SYNCHRONOUS SPEED 1/min	MODELLREIHE / DESIGN SERIES K112.01 KF112 K112	BETRIEBSART / DUTY TYPE [S1 / S6-60 % / S6-40 %] NENNLEISTUNG / NOMINAL POWER P ₂ [kW] NENNSTROM / NOMINAL CURRENT IN [A][400V]					
		S1*		S6-60 %		S6-40 %	
		P ₂ /kW	I _n /A	P ₂ /kW	I _n /A	P ₂ /kW	I _n /A
3000	K...112 S/2	12,5	23,1	15	27,5	16,5	29,8
	K...112 SB/2	18,5	33,8	22	39,6	25	44,3
	K...112 M/2	22	39,9	26	46,6	30	52,9
	K...112 L/2	30	54,0	36	64,0	40	69,7
	K...112 XL/2	37	66,3	45	79,9	50	87,0
1500	K...112 S/4	7,5	16,2	9	18,4	10	20,8
	K...112 SB/4	11	23,2	13	26,7	15	30,5
	K...112 M/4	13	26,9	15,5	31,6	17,5	35,3
	K...112 L/4	18,5	38,1	22	44,4	25	49,8
	K...112 XL/4	22	44,9	26,5	52,7	30	59,5
1000	K...112 S/6	5,5	12,5	6,5	14,4	7,5	16,7
	K...112 SB/6	7,5	16,8	9	16,6	10	21,8
	K...112 M/6	9	20,1	11	24,0	12	26,0
	K...112 L/6	12,5	27,7	15	32,3	17	36,6
	K...112 XL/6	16	35,5	19	40,8	21,5	46,1

*S1-Betrieb nur bei Frequenzbetrieb sowie Antriebe mit Bremse möglich. Weitere Möglichkeiten auf Anfrage.
*S1-operation only possible by frequency and drive with brake. Further possibilities on request.

Ist ein Betrieb mit einem Frequenzumrichter für den Motor vorgesehen, so ist dieses bei der Bestellung unbedingt anzugeben! / In case the flat motors are intended to be operated by frequency inverters, please give in any case a notice when ordering! Sonderspannung auf Anfrage / Special voltage on request

EIGENSCHAFTEN

- Kompakte Bauform
- Schutzart IP54
- Labyrinthdichtung auf Abtriebs- und Lüfterseite
- Selbstkühlung durch integrierten Lüfter
- Frequenzumrichterbetrieb möglich (Bitte angeben)
- Spannung frei wählbar
- Verstärkte Lagerung möglich
- Drehzahlbereiche siehe Maßblätter
- Klemmenkastenlagen siehe Seite 83
- Klemmenkastenausführung siehe Seite 74

ZUSATZAUSRÜSTUNG

- Elektromechanische Bremse M60K [60Nm], M100K [100Nm]
- Wicklungsschutzkontakte PTC oder PTO (WT)
- Wellenende in Sonderausführung nach Kundenwunsch möglich
- Schutzart bis IP66 möglich
- HSK sowie Schnellspannsysteme möglich
- Spannzange, Spannmutter und Montagewerkzeuge auf Anfrage lieferbar
- Drehzahlgeber auf Anfrage
- Drehdurchführung für Fluide auf Anfrage
- Edelstahlwelle auf Anfrage
- Anpassung der Flanschscheibe sowie Werkzeugaufnahme nach Kundenwunsch möglich
- Sperrluftanschluss möglich
- Standard Klemmenkastenlage KK-Lage „1B“ siehe Seite 83
- Staubschutz nach ATEX Zone 22
- Stillstandsheizung
- Erhöhter Spritzwasserschutz

PROPERTIES

- Compact construction
- Protection class IP54
- Labyrinth seal on drive-and fan side
- Self-cooling with an integral fan
- Frequenz converter operation possible (please state)
- Voltage is freely selectable
- Reinforced bearing possible
- Speed ranges see dimension sheets
- Terminal box position see page 83
- Version of terminal boxes see page 74

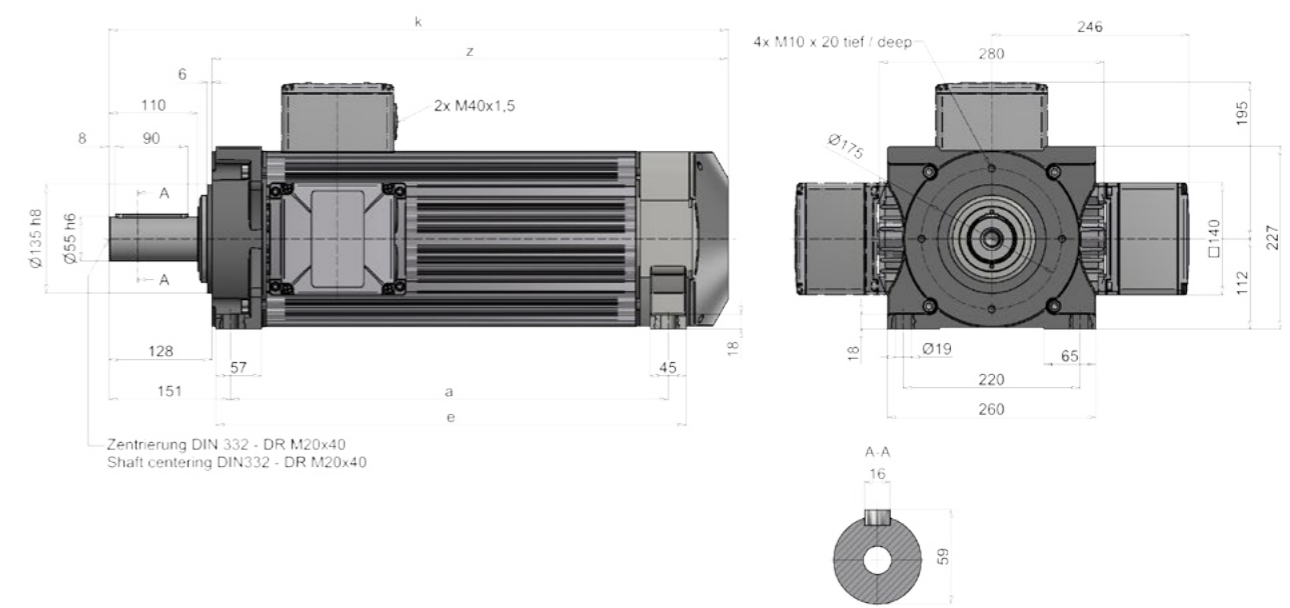
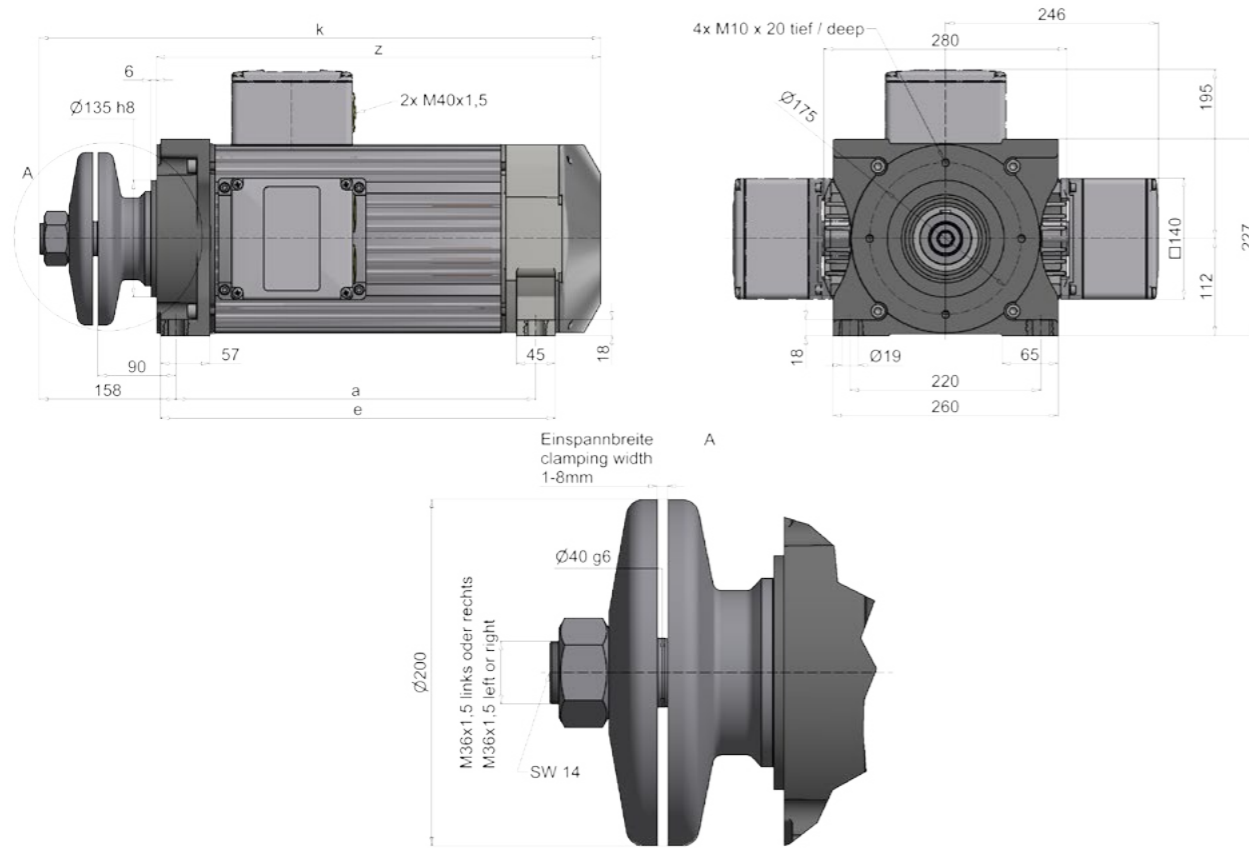
ADDITIONAL EQUIPMENT

- Electro-mechanical brake M60K [60Nm], M100K [100Nm]
- Winding protection PTC or PTO (WT)
- Shaft ending in special design possible for customer request
- Protection class IP66 possible
- HSK as soon as rapid clamping system possible
- Collet chuck, clamping nut and mounting tools are available on request
- Speed transmitter on request
- Rotary feed through for fluid on request
- Stainless steel shaft on request
- Adjustment of the flange disc as soon as the tool holder possible for custom-made
- Air purge connection possible
- Standard terminal box position kk-position "1B" see page 83
- Dust protection according ATEX area 22
- Stationary heating installation
- Increased Weatherproof protection



Flachmotor / Flat-motor Typ(e) K112.01
Mit Flanschscheibe / With flange plate

Flachmotor / Flat-motor Typ(e) KF112.01
Standard / Standard



AUSFÜHRUNG / EDITION	DOPPELLAGERUNG / DOUBLE BEARING MAßBLATT / DIMENSION SHEET	SPINDELLAGERUNG / SPINDLE BEARING MAßBLATT / DIMENSION SHEET
ohne Bremse / without brake	2NJ000104	2NJ000118
mit Bremse / with brake	2NJ000105	2NJ000122

AUSFÜHRUNG / EDITION	DOPPELLAGERUNG / DOUBLE BEARING MAßBLATT / DIMENSION SHEET	SPINDELLAGERUNG / SPINDLE BEARING MAßBLATT / DIMENSION SHEET
ohne Bremse / without brake	2NJ000114	2NJ000119
mit Bremse / with brake	2NJ000120	2NJ000121

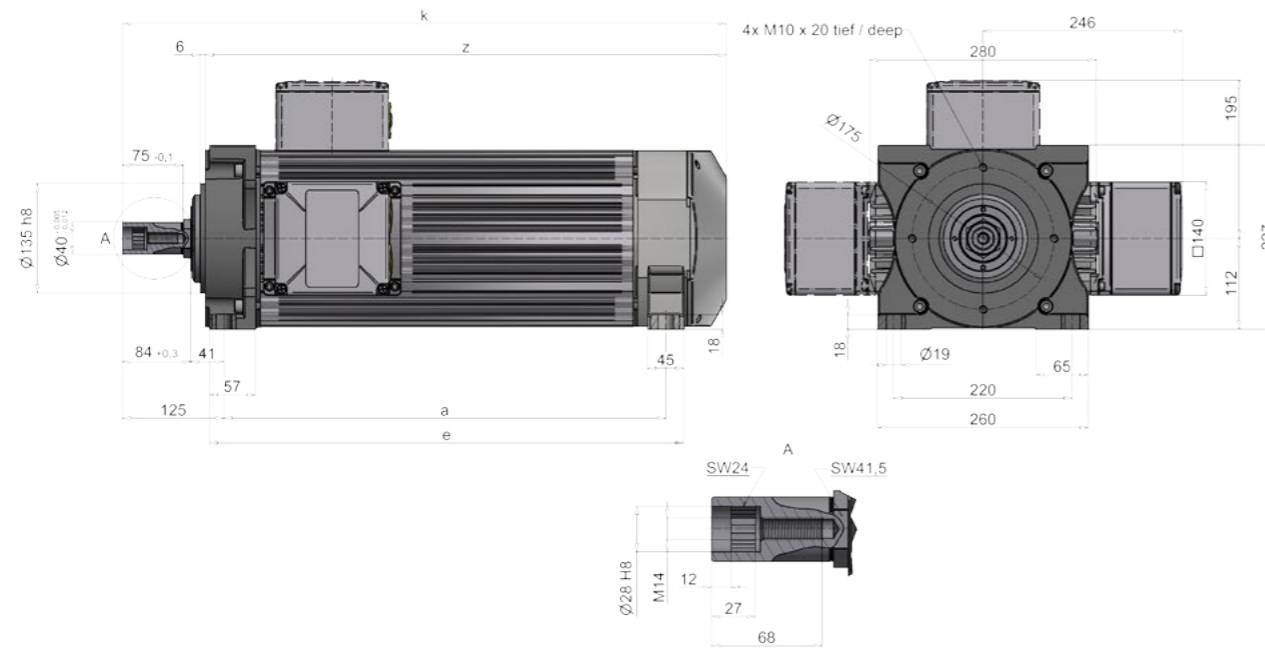
ABMESSUNGEN / DIMENSIONS [mm]	OHNE BREMSE / WITHOUT BRAKE		MIT BREMSE M60K ODER M100K / WITH BRAKE M60K OR M100K			
Typ(e)	a	e	k	z	k	z
K112 - S	415	456	648	513	690	555
K112 - SB	495	536	728	593	770	635
K112 - M	545	586	778	643	820	685
K112 - L	655	696	888	753	930	795
K112 - XL	755	796	988	853	1030	895

ABMESSUNGEN / DIMENSIONS [mm]	OHNE BREMSE / WITHOUT BRAKE		MIT BREMSE M60K ODER M100K / WITH BRAKE M60K OR M100K			
Typ(e)	a	e	k	z	k	z
K112 - S	415	456	641	513	683	555
K112 - SB	495	536	721	593	763	635
K112 - M	545	586	771	643	813	685
K112 - L	655	696	881	753	923	795
K112 - XL	755	796	981	853	1023	895

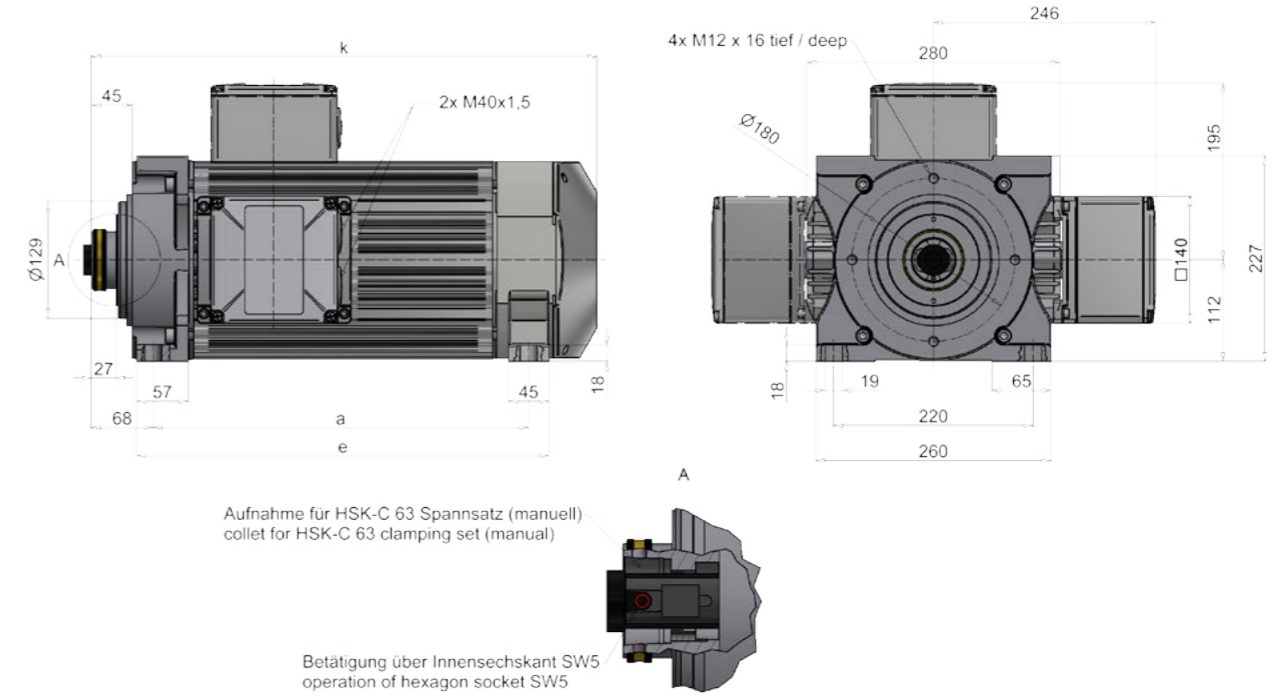
Drehzahlbereich bis 7.200 1/min. Wellendurchmesser bis $\varnothing 80$ lieferbar. / Range of speed up to 7,200 rpm. Shaft diameter available up to $\varnothing 80$.

Drehzahlbereich bei Doppellagerung 3.600 1/min, bei Spindellagerung bis 7.200 1/min. Wellendurchmesser bis $\varnothing 80$ lieferbar. / Range of speed at double bearing up to 3,600 rpm, at spindle bearing up to 7,200 rpm Shaft diameter available up to $\varnothing 80$.

Flachmotor / Flat-motor Typ(e) K112
mit Aufnahme für Hydro-Format-System / With adapter for Hydro-Format-System



Flachmotor / Flat-motor Typ(e) K112
mit HSK-C 63 Aufnahme / With HSK-C 63 adapter



ABMESSUNGEN / DIMENSIONS [mm]		OHNE BREMSE / WITHOUT BRAKE		MIT BREMSE M60K ODER M100K / WITH BRAKE M60K OR M100K		
Typ(e)	a	e	k	z	k	z
K112 - S	415	456	615	513	657	555
K112 - SB	495	536	695	593	737	635
K112 - M	545	586	745	643	787	685
K112 - L	655	696	855	753	987	795
K112 - XL	755	796	955	853	997	895

Drehzahlbereich bis 7.200 1/min. Wellendurchmesser bis ø80 lieferbar. / Range of speed up to 7,200 rpm. Shaft diameter available up to ø80.

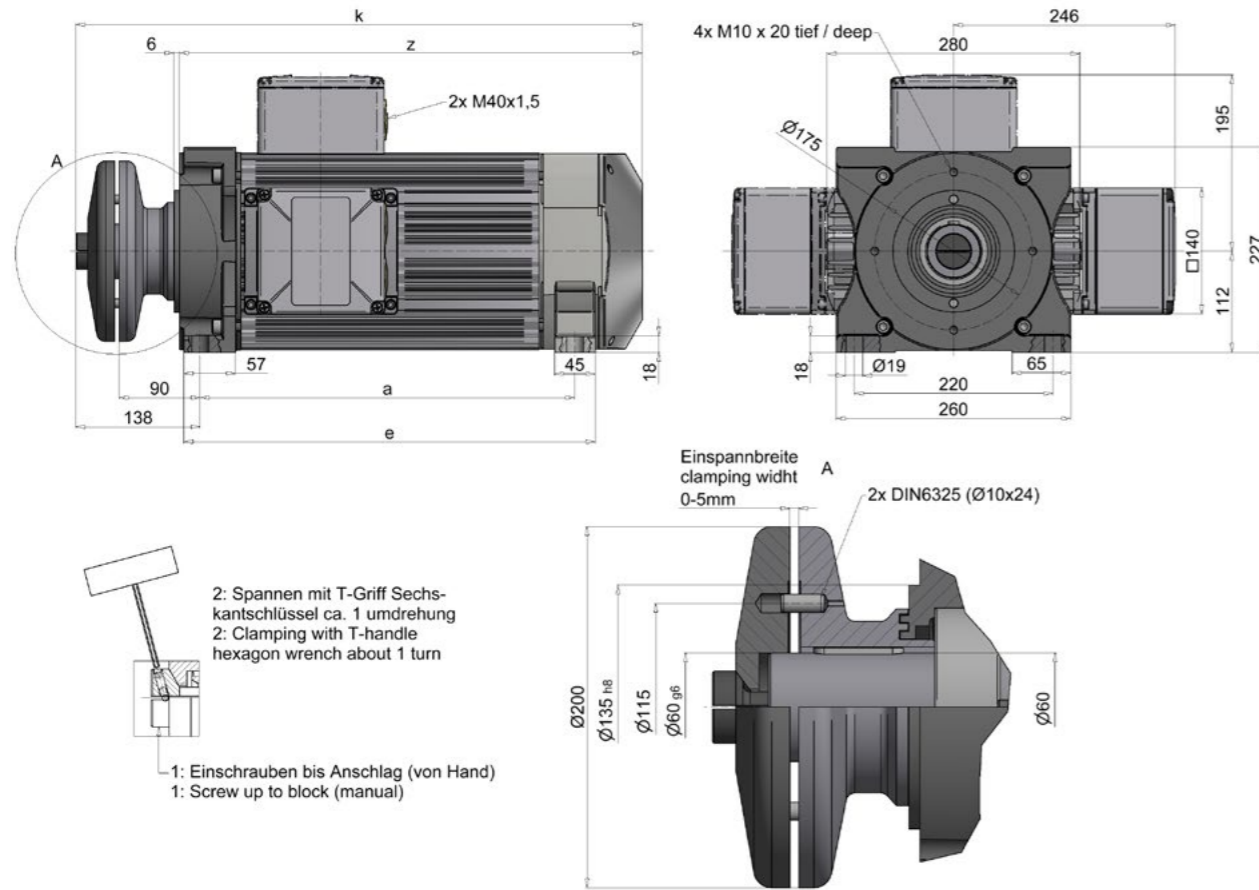
AUSFÜHRUNG / EDITION	MAßBLATT / DIMENSION SHEET
ohne Bremse / without brake	2NJ000401
mit Bremse / with brake	2NJ000422

ABMESSUNGEN / DIMENSIONS [mm]		OHNE BREMSE / WITHOUT BRAKE		MIT BREMSE M60K ODER M100K / WITH BRAKE M60K OR M100K	
Typ(e)	a	e	k	k	k
K112 - S	415	456	558	600	600
K112 - SB	495	536	638	680	680
K112 - M	545	586	688	730	730
K112 - L	655	696	798	840	840
K112 - XL	755	796	898	940	940

Drehzahlbereich bei Spindellagerung bis 5.500 1/min. Höher auf Anfrage. / Range of speed at spindle bearing up to 5,500 rpm. Higher value on request. HSK-C 80 auf Anfrage. / HSK-C 80 on request.

AUSFÜHRUNG / EDITION	MAßBLATT / DIMENSION SHEET
ohne Bremse / without brake	2NJ000411
mit Bremse / with brake	2NJ000423

Flachmotor / Flat-motor Typ(e) K112
Mit Schnellwechselspannsystem / With quick change clamping system



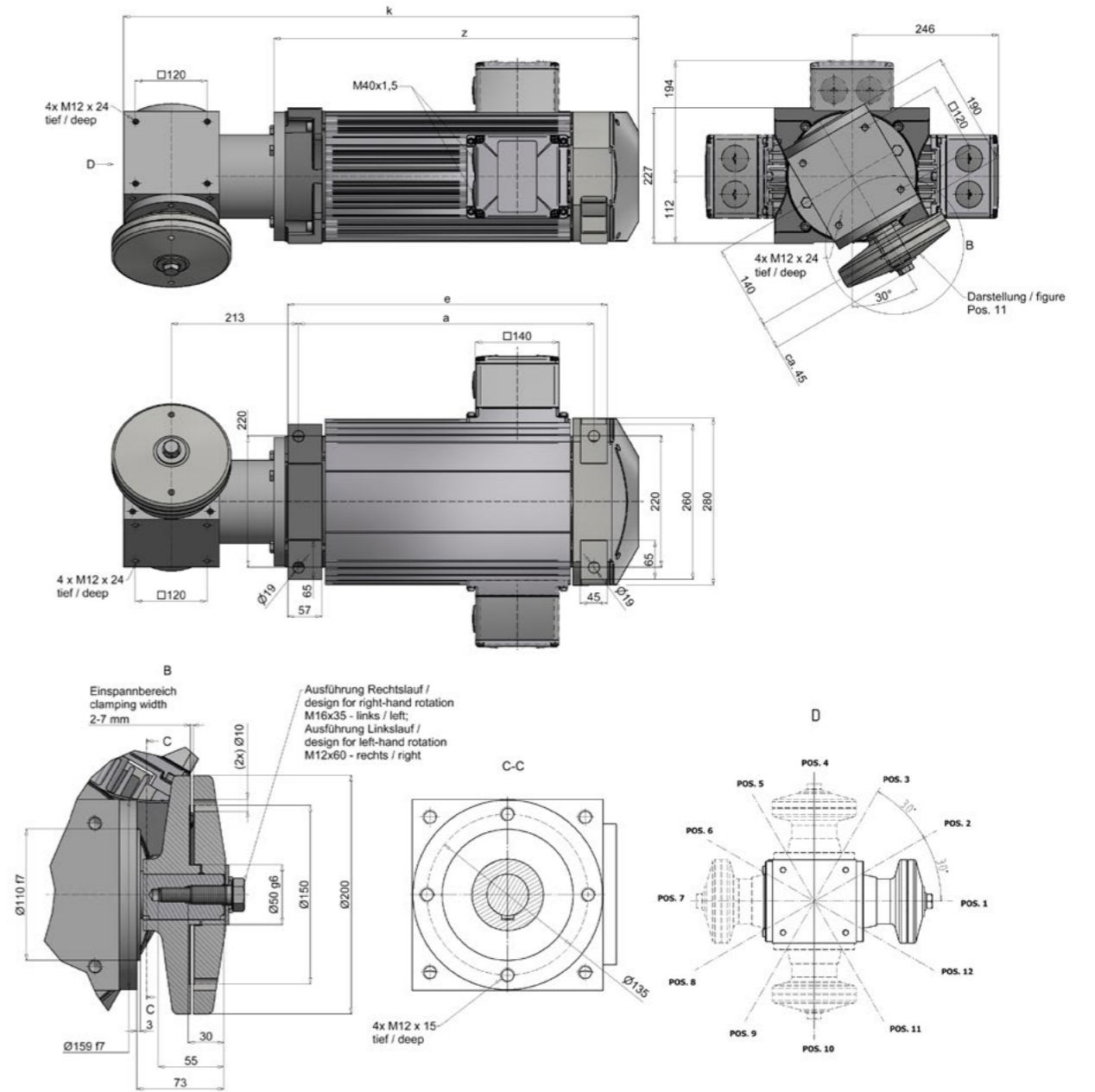
Rechts-Linkslauf möglich / Right/left direction possible

ABMESSUNGEN / DIMENSIONS [MM]		OHNE BREMSE / WITHOUT BRAKE		MIT BREMSE M60K ODER M100K / WITH BRAKE M60K OR M100K		
Typ(e)	a	e	k	z	k	z
K112 - S	415	456	628	513	670	555
K112 - SB	495	536	708	593	750	635
K112 - M	545	586	758	643	800	685
K112 - L	655	696	868	753	910	795
K112 - XL	755	796	968	853	1010	895

Drehzahlbereich bis 7.200 1/min. Wellendurchmesser bis ø80 lieferbar. / Range of speed up to 7,200 rpm. Shaft diameter available up to ø80.

AUSFÜHRUNG / EDITION	MAßBLATT / DIMENSION SHEET
ohne Bremse / without brake	2NJ000428
mit Bremse / with brake	2NJ000432

Flachmotor / Flat-motor Typ(e) K112
Mit Winkelgetriebe, Übersetzung 1:1 / With angular gearbox, gear ratio 1:1



ABMESSUNGEN / DIMENSIONS [mm]		OHNE BREMSE / WITHOUT BRAKE		MIT BREMSE / WITH BRAKE		
Typ(e)	a	e	k	z	k	z
K112 - S	415	456	783	531	825	573
K112 - SB	495	536	863	611	905	653
K112 - M	545	586	913	661	955	703
K112 - L	655	696	1023	771	1065	813
K112 - XL*	755	796	1123	871	1165	913

Drehzahlbereich bei Spindellagerung bis 2.800 1/min. / Range of speed at spindle bearing up to 2,800 rpm.

Bis max. P2=15kW / Maximum P2=15kW

Bis max. P2=30kW auf Anfrage. / Maximum P2=30kW on request.

Weitere Übersetzungen und Bremse auf Anfrage. / Other ratio and brake on request.

* nur auf Anfrage / only on request

AUSFÜHRUNG / EDITION	MAßBLATT / DIMENSION SHEET
ohne Bremse / without brake	2NJ000357
mit Bremse / with brake	2NJ000488



KLEMMENKASTENAUSFÜHRUNG FÜR MODELLREIHE K...112.01
TERMINAL BOX DESIGN FOR DESIGN SERIES K...112.01

Ausführung 1 / Design 1

Eigenschaften:

- Aluminium Druckguss
- 2 x M40x1,5
- Für Ausführung mit Bremse geeignet

Anwendung:

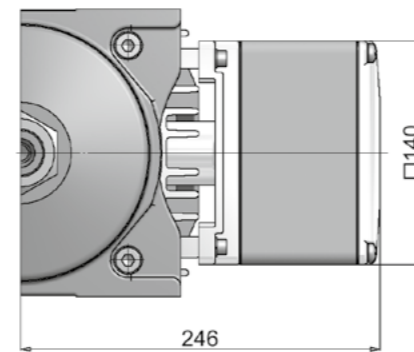
- Schutzart IP54 bis IP66
- Frequenzumrichterbetrieb

Performance:

- Aluminium pressure die casting
- 2 x M40x1,5
- For application with brake suitable

Application:

- Protection IP54 up to IP66
- Frequency inverter duty



Ausführung 2 / Design 2

Eigenschaften:

- Aluminium Druckguss
- 2 x M32x1,5
- Für Ausführung mit Bremse geeignet

Anwendung:

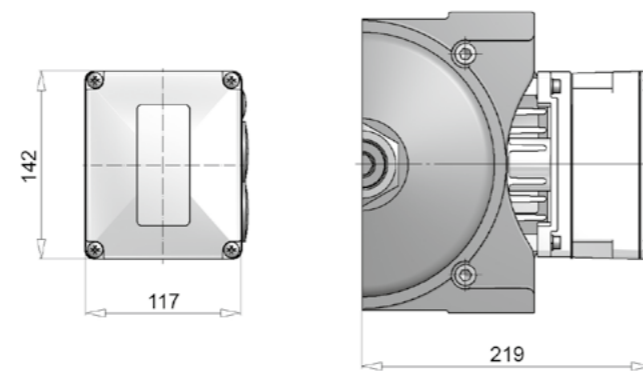
- Schutzart IP54 bis IP66
- Frequenzumrichterbetrieb

Performance:

- Aluminium pressure die casting
- 2 x M32x1,5
- For application with brake suitable

Application:

- Protection IP54 up to IP66
- Frequency inverter duty





K...160.01

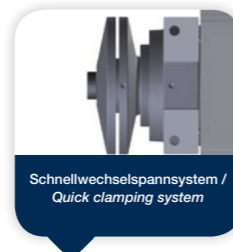
Zum Sägen, Bohren und Fräsen sowie für die Holz-, Metall-, Glas- und Kunststoffbearbeitung

For sawing, drilling and milling as well as for the machining of wood-, metal-, glass- and plastic components

Drehstrom-Flachmotoren
auf Wunsch mit Bremse
in Schutzart IP54 [Standardausführung]

Three-phase flat squirrel cage motors
on request with brake
Type of protection IP 54 [Standard design]

Erhältlich u.a. in folgenden Varianten / Available inter alia in following version



Datenblatt Drehstrom-Flachmotor K...160 Data sheet 3-phase squirrel cage flat-motor K...160

Tabellendaten beziehen sich auf: Synchrone Drehzahl 3000 1/min, Motorspannung: 3-Phasen 400V/50Hz /
Content of table refers to: Synchronous speed of 3000 rpm, Motor voltage: 3-phase 400V/50Hz

SYNCHRONE DREHZAHL / SYNCHRONOUS SPEED	MODELLREIHE / DESIGN SERIES	BETRIEBSART / DUTY TYPE [S1 / S6-60 % / S6-40 %]					
		S1*		S6-60 %		S6-40 %	
1/min		NENNLEISTUNG / NOMINAL POWER P ₂ [kW]					
		NENNSTROM / NOMINAL CURRENT I _n [A][400V]					
		P ₂ /kW	I _n /A	P ₂ /kW	I _n /A	P ₂ /kW	I _n /A
3000	K...160 S/2	45	78	60	101	70	117
	K...160 M/2	55	93,9	70	117	85	140
	K...160 L/2	65	113	85	143	100	165
	K...160 XL/2	75	132	95	131	115	191

*S1-Betrieb nur bei Frequenzbetrieb sowie Antriebe mit Bremse möglich. Weitere Möglichkeiten auf Anfrage /
*S1-operation only possible by frequency and drive with brake. Further possibilities on request.

Ist ein Betrieb mit einem Frequenzumrichter für den Motor vorgesehen, so ist dieses bei der Bestellung unbedingt anzugeben! /
In case the flat motors are intended to be operated by frequency inverters, please give in any case a notice when ordering!
Sonderspannung auf Anfrage / Special voltage on request

EIGENSCHAFTEN

- Kompakte Bauform
- Schutzart IP54
- Labyrinthdichtung auf Abtriebs- und Lüfterseite
- Selbstkühlung durch integrierten Lüfter
- Frequenzumrichterbetrieb möglich (Bitte angeben)
- Spannung frei wählbar
- Verstärkte Lagerung möglich
- Drehzahlbereiche siehe Maßblätter
- Klemmenkastenlagen siehe Seite 83
- Klemmenkastenausführung siehe Seite 80

ZUSATZAUSRÜSTUNG

- Elektromechanische Bremse M60K [60Nm], M100K [100Nm]
- Wicklungsschutzkontakte PTC oder PTO (WT)
- Wellenende in Sonderausführung nach Kundenwunsch möglich
- Schutzart bis IP66 möglich
- HSK sowie Schnellspannsysteme möglich
- Spannzange, Spannmutter und Montagewerkzeuge auf Anfrage lieferbar
- Drehzahlgeber auf Anfrage
- Drehdurchführung für Fluide auf Anfrage
- Edelstahlwelle auf Anfrage
- Anpassung der Flanschscheibe sowie Werkzeugaufnahme nach Kundenwunsch möglich
- Sperrluftanschluss möglich
- Standard Klemmenkastenlage KK-Lage „1B“ siehe Seite 83
- Staubschutz nach ATEX Zone 22
- Stillstandsheizung
- Erhöhter Spritzwasserschutz

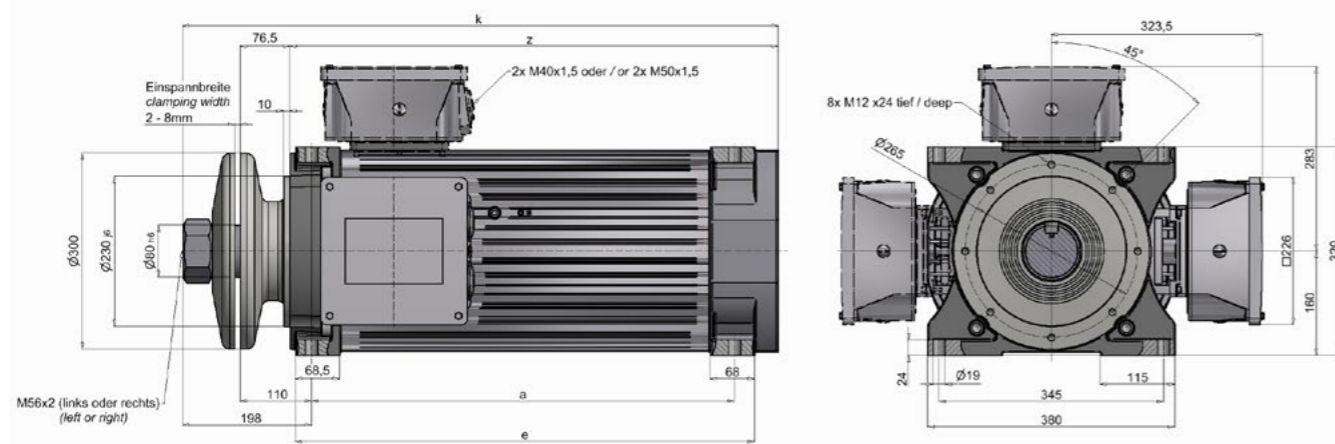
PROPERTIES

- Compact construction
- Protection class IP54
- Labyrinth seal on drive-and fan side
- Self-cooling with an integral fan
- Frequenz converter operation possible (please state)
- Voltage is freely selectable
- Reinforced bearing possible
- Speed ranges see dimension sheets
- Terminal box position see page 83
- Version of terminal boxes see page 80

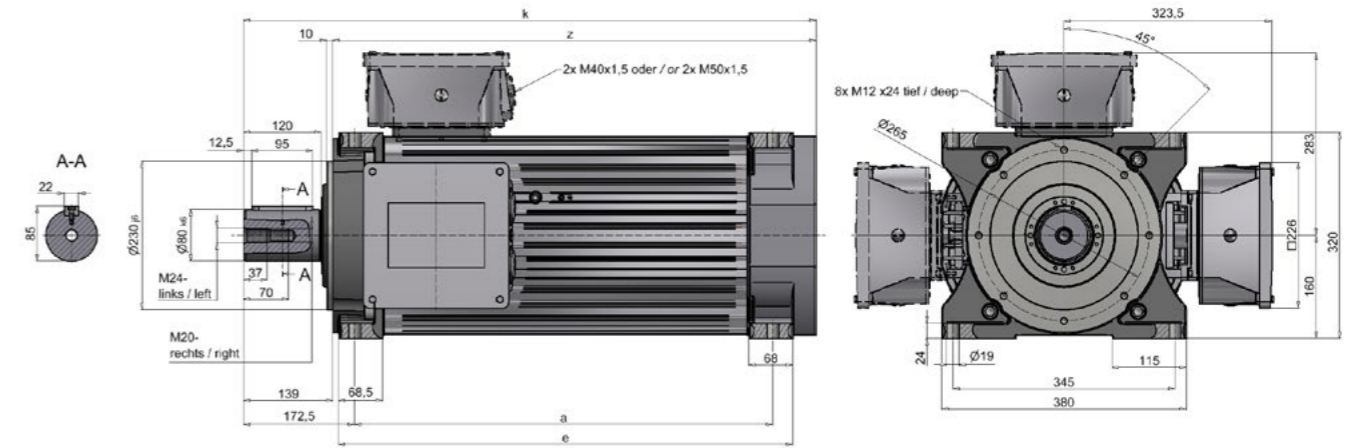
ADDITIONAL EQUIPMENT

- Electro-mechanical brake M60K [60Nm], M100K [100Nm]
- Winding protection PTC or PTO (WT)
- Shaft ending in special design possible for customer request
- Protection class IP66 possible
- HSK as soon as rapid clamping system possible
- Collet chuck, clamping nut and mounting tools are available on request
- Speed transmitter on request
- Rotary feed through for fluid on request
- Stainless steel shaft on request
- Adjustment of the flange disc as soon as the tool holder possible for custom-made
- Air purge connection possible
- Standard terminal box position kk-position "1B" see page 83
- Dust protection according ATEX area 22
- Stationary heating installation
- Increased Weatherproof protection

Flachmotor / Flat-motor Typ(e) K160.01
Mit Flanschscheibe / With flange plate



Flachmotor / Flat-motor Typ(e) KF160.01
Standard / Standard



AUSFÜHRUNG / EDITION	DOPPELLAGERUNG / DOUBLE BEARING MAßBLATT / DIMENSION SHEET
ohne Bremse / without brake	1NJ005277
mit Bremse / with brake	1NJ009409

AUSFÜHRUNG / EDITION	DOPPELLAGERUNG / DOUBLE BEARING MAßBLATT / DIMENSION SHEET	SPINDELLAGERUNG / SPINDLE BEARING MAßBLATT / DIMENSION SHEET
ohne Bremse / without brake	1NJ005244	1NJ005255
mit Bremse / with brake	1NJ005245	1NJ009411

ABMESSUNGEN / DIMENSIONS [mm]	OHNE BREMSE / WITHOUT BRAKE		MIT BREMSE M60K ODER M100K / WITH BRAKE M60K OR M100K		BEI KLEMMENKASTENLAGE 2... / 2...K / AT TERMINAL BOX POSITION 2... / 2...K	
Typ(e)	a	e	k	z	k	z
K160 - S	585	641	850	686	947	783
K160 - M	650	706	915	751	1012	848
K160 - L	760	816	1025	861	1122	985
K160 - XL	825	881	1090	926	1187	1023

ABMESSUNGEN / DIMENSIONS [mm]	OHNE BREMSE / WITHOUT BRAKE		MIT BREMSE M60K ODER M100K / WITH BRAKE M60K OR M100K		BEI KLEMMENKASTENLAGE 2... / 2...K / AT TERMINAL BOX POSITION 2... / 2...K	
Typ(e)	a	e	k	z	k	z
K160 - S	585	641	825	686	922	783
K160 - M	650	706	890	751	987	848
K160 - L	760	816	1000	861	1097	985
K160 - XL	825	881	1065	926	1162	1023

Drehzahlbereich bei Doppelagerung max 3.000 1/min / Range of speed at double bearing up to 3,000 rpm,

Wellendurchmesser bis ø90 lieferbar
Drehzahlbereich:
-Doppelagerung bis 3000 1/min
-Spindellagerung bis 6000 1/min

Shaft diameter available up to ø90.
Range of speed:
-double bearing up to 3000 1/min
-Spindle bearing up to 6000 1/min



KLEMMENKASTENAUSFÜHRUNG FÜR MODELLREIHE K...160.01
TERMINAL BOX DESIGN FOR DESIGN SERIES K...160.01

Ausführung 1 / Design 1

Eigenschaften:

- Aluminium Druckguss
- 2 x M40x1,5 oder 2x M50x1,5
- Für Ausführung mit Bremse geeignet

Anwendung:

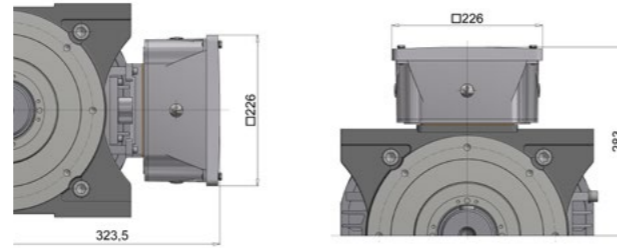
- Schutzart IP54 bis IP66
- Frequenzumrichterbetrieb

Performance:

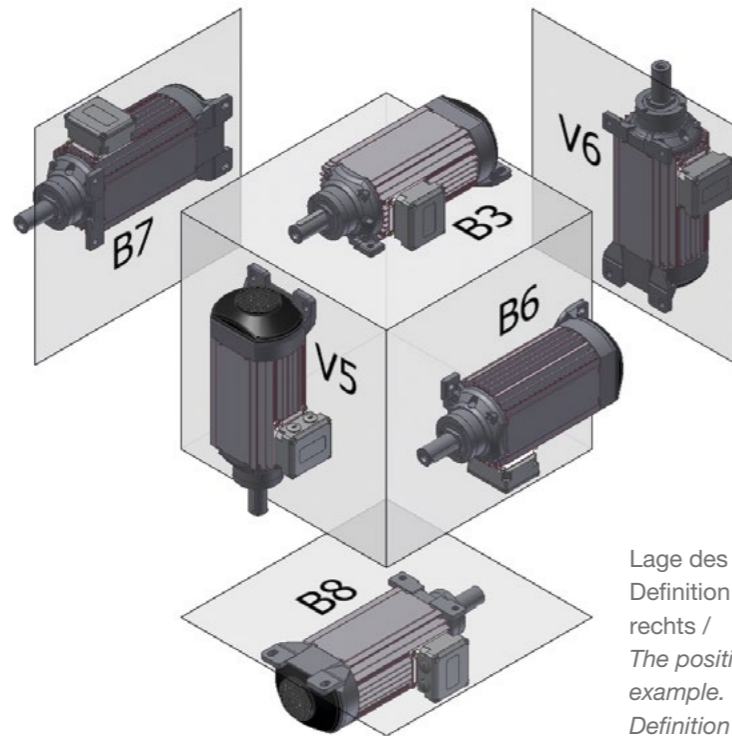
- Aluminium pressure die casting
- 2 x M40x1,5 or 2x M50x1,5
- For application with brake suitable

Application:

- Protection IP54 up to IP66
- Frequency inverter duty

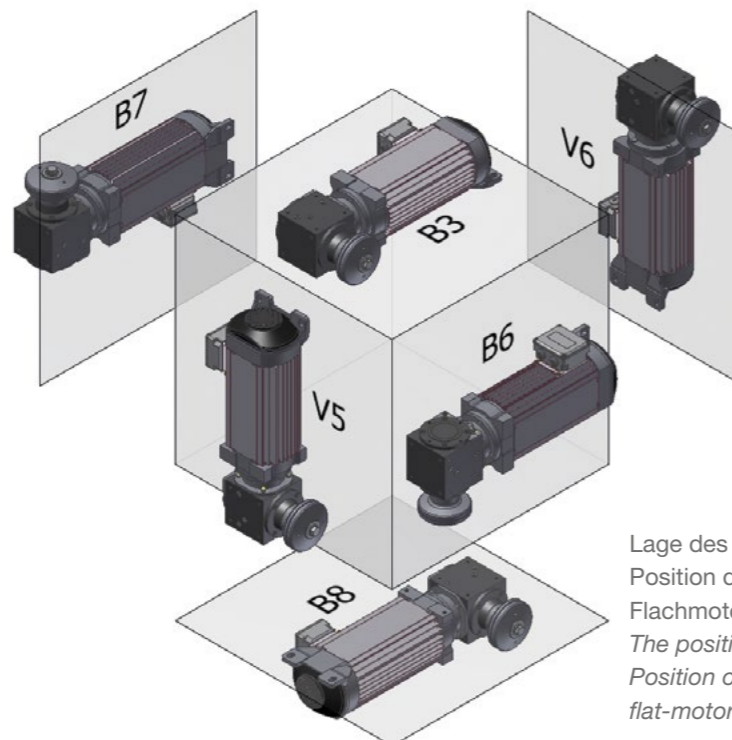


Bauformen für elektrische Maschinen nach IEC bzw. DIN / Mounting positions for electrical machines in accordance with IEC or DIN



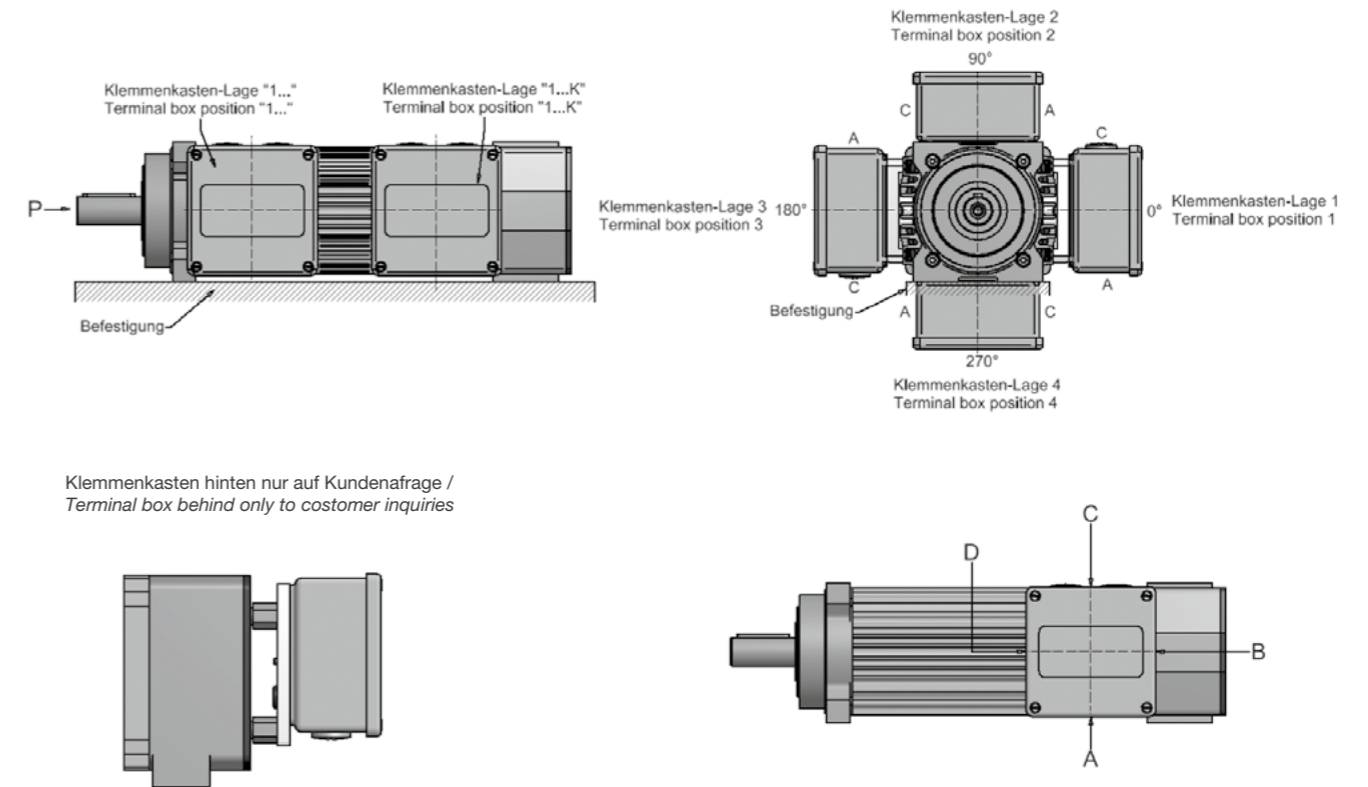
Lage des Klemmkastens nur als Beispiel. Definition der Klemmkastenlage siehe rechts / The position of the terminal box only for example. Definition of the terminal box see right side

Bauform mit Winkelgetriebe / Mounting position with angle gear



Lage des Getriebes nur als Beispiel. Position der Getriebe siehe jeweilige Flachmotoren-Übersicht / The position of the gear only for example. Position of gear see scheme of particular flat-motor

Definition der Klemmenkastenlage und Kabeleinführung / Definition of terminal box and cable gland position



Klemmenkasten hinten nur auf Kundenanfrage / Terminal box behind only to customer inquiries

Erläuterung:

Die Ziffern 1 bis 4 geben die Lage des Klemmenkastens bei Blickrichtung „P“ an.
Die Buchstaben A, B, C, D geben die Lage der Kabeleinführung bei der durch die Ziffer 1 bis 4 festgelegten Lage des Klemmenkastens an.
Der Buchstabe „...K“ bezeichnet die Lage des Klemmenkastens zur Ventilatorseite hin.

Beispiel:

- Klemmenkastenlage „3CK“ definiert die Lage wie folgt:
- Die Zahl 3 definiert bei **Blickrichtung P** den Klemmenkasten auf der **linken Seite** des Motors.
 - Der Buchstabe **C** definiert die Lage der Kabeleinführung nach **unten**.
 - Der Buchstabe **K** definiert die Lage des Klemmenkastens auf der **Ventilatorseite**.

Explanation:

The digits 1 to 4 indicate the position of the terminal box viewing into direction "P".
The letters A, B, C, D indicate the position of the cable entry on the bases of the previous fixed position of the terminal box by means of one of the digit 1 to 4.
The letter "...K" indicates the position of the terminal box on non-driving side (fan side).

Example:

- Terminal box position "3CK" is defined in the following way:
- The digit 3 – viewing into **direction P** – defines the position of the terminal box on the **left hand side** of the motor.
 - The letter **C** defines the position of the cable entry **at the bottom**.
 - The letter **K** defines the position of the terminal box on **non-driving side** (fan side).

Übersicht der elektromechanischen Bremsen bei K... -Motoren / Survey of the electromechanical brake systems used with K... -motors



Gerätebeschreibung:

Die Katalogwerte sind Richtwerte, die im Einzelfall abweichen können. Die Bremsen sind für Trockenlauf ausgelegt. Das Bremsmoment ist abhängig vom jeweiligen Einlaufzustand der Bremse.

Bei Berührung der Reibflächen mit Öl, Fett oder ähnlichen Stoffen kann das Bremsmoment stark abfallen.

Description on brake systems:

The values, given in the catalogue, are approximate values which can deviate on special applications.

The brake torque depends on the run in condition of the brake. In case of contact of the friction surface with oil, grease or similar components, the braking torque may be considerably reduced.

BRESENTYP / TYPE OF BRAKE	NENNMOMENT / NOMINAL TORQUE [Nm]	ANWENDUNG FÜR MODELLREIHE / APPLICATION FOR DESIGN SERIES	ZUSÄTZLICHE ANGABEN / ADDITIONAL INFORMATION
P5K	5	K...55.01	
G4K	3	K...62.01	
M7K	7	K...62.01	
M12K	12	K...75.01	auswechselbar mit Typ L8K / interchangeable to type L8K
M16K	20	K...75.01	
M32K	32	K...90.01	
M60K	60	K...112.01	
M100K	100	K...112.01	
I150K	150	K...160.01	

Achtung:

Die Bremsen sind nur als Auslaufbremsen anzuwenden!

Standard Bremsspannung ist 230V (50-60Hz) oder 400V (50-60Hz). Sonderspannungen auf Anfrage.

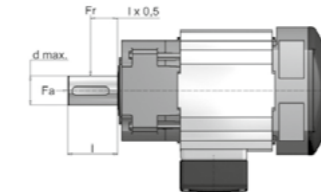
Attention:

The brakes have to be used only for run out conditions!

Standard brake voltage is 230V (50-60Hz) or 400V (50-60Hz). Special voltage on request.

Zulässige Radial- und Axialkräfte an den Wellenenden der Flachmotoren / Permissible radial and axial forces on shaft extensions of flat motors

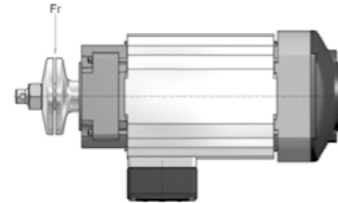
Zulässige Belastung des Wellenendes bei Lagerlebensdauererwartung von ca. 20.000 Betriebsstunden. / Permissible forces on the shaft extension at an expected lifetime of approx. 20.000 running hours.



MODELLREIHE / DESIGN SERIES	ZUL. BELASTUNG / PERMISSIBLE LOAD		MAßBLATT / DIMENSION SHEET	SEITE / PAGE	MAX. ZUL. DREHZAHL / MAX. PERMISSIBLE SPEED	LAGERUNG / BEARING SYSTEMS			MAX. WELLENDURCHMESSER / MAX. SHAFT DIAMETER
	n=3000 1/min / rpm					Einfachlagerung / Simple bearing	Doppellagerung / Double bearing	Spindellagerung / Spindle bearing	
	Fr [N]	Fa [N]							
KF55.01	800	300	1NJ000937	13	7.200	X			35
KF55.01	1200	600	1NJ000945	13	7.200		X		35
KF55.01	1000	500	1NJ000945	13	18.000			X	35
KH55.01	800	300	1NJ000885	14	7.200	X			35
KH55.01	1200	600	1NJ000887	14	7.200		X		30
KH55.01	1000	500	1NJ000825	14	18.000			X	30
KC55.01	1000	500	1NJ000828	15	18.000			X	Spannzange DIN 6499 ER25
KH55.01 Hydro-spannsystem	700	300	1NJ001813	17	18.000			X	Werkzeugaufnahme 25
KF62.01	1600	600	1NJ1-097	27	7.200		X		35
KH62.01	1600	600	1NJ1-098	28	7.200		X		35
KD62.01	900	400	1NJ1-346	29	18.000			X	50
KC62.01	1050	500	1NJ1-375	29	18.000			X	Spannzange DIN 6388 ER25
KF75.01	1750	600	1NJ1-005	42	7.200		X		40
KN75.01	1700	600	1NJ1-351	43	7.200		X		40
KD75.01	2300	950	1NJ1-221	44	10.000			X	Hydro-Format-System, 50
KC75.01	2150	1000	1NJ1-347	45	10.000			X	Spannzange DIN 6388 ER25
KP75.01	1900	700	1NJ004635	46	7.200		X		40
KP75.01	1900	700	1NJ004635	46	7.500			X	40
KH75.01	1500	600	1NJ000935	47	7.200	X			
KH75.01	1900	700	1NJ000935	47	7.200		X		40
KH75.01	2000	800	1NJ000935	47	10.000			X	50
KF90.01	2000	800	1NJ004606	56	7.200		X		40
KF90.01	2000	800	1NJ004606	56	10.000			X	50
KH90.01	2000	800	1NJ004366	58	7.200		X		65
KH90.01	2000	800	1NJ004366	58	10.000			X	65
KD90.01	2600	800	1NJ003829	59	10.000			X	Hydro-Format-System, 50
KC90.01	2000	800	1NJ004623	63	10.000			X	Spannzange DIN 6499 ER40
K112.01	3200	1000	2NJ000104	68	3.600		X		80
K112.01	3200	1000	2NJ000118	68	7.200			X	80
KF112.01	4350	1200	2NJ000114	69	3.600		X		80
KF112.01	4350	1200	2NJ000119	69	7.200			X	80
K112.01	3200	1000	2NJ000401	70	7.200		X		80
KF160.01	6000	1500	1NJ005244	79	3400		X		80
KF160.01	5500	1000	1NJ005255	79	7200			X	80

Zulässige Radialkräfte an den Wellenenden der Flachmotoren mit Flanschscheibe / Permissible radial forces on shaft extensions of flat motors with flange disk

Zulässige Belastung des Wellenendes bei Lagerlebensdauererwartung von ca. 20.000 Betriebsstunden. / Permissible forces on the shaft extension at an expected lifetime of approx. 20,000 running hours.

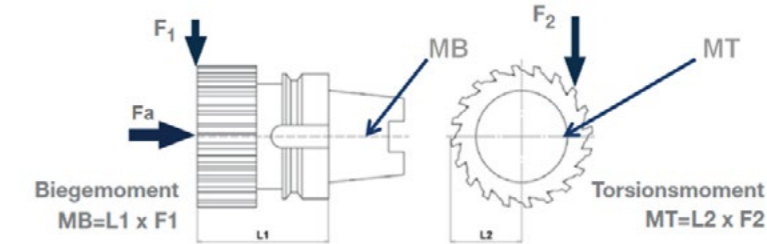


Radialkräfte Fr an der Flanschscheibe / Permissible radial forces Fr on flange disc

MODELLREIHE / DESIGN SERIES	ZUL. BELASTUNG / PERMISSIBLE LOAD		MAßBLATT / DIMENSION SHEET	SEITE / PAGE	MAX. ZUL. DREHZAHL / MAX. PERMISSIBLE SPEED	LAGERUNG / BEARING SYSTEMS			MAX. WELLENDURCHMESSER / MAX. SHAFT DIAMETER
	n=3000 1/min / rpm					Einfachlagerung / Simple bearing	Doppellagerung / Double bearing	Spindellagerung / Spindle bearing	
	Fr [N]				[1/min] [rpm]				[mm]
K55.01	900		1NJ000939	12	7.200	X			35
K55.01	1600		1NJ000941	12	7.200		X		35
K55 Schnell-Wechsel-Spannsystem	1600		1NJ003930	18	7.200		X		30
KL62.01	780		1NJ1-095	24	3.600	X			25
KS62.01	780		1NJ1-096	25	3.600	X			25
K62.01	760		1NJ1-093	26	7.200	X			25
KA62.01	760		1NJ1-094	26	7.200	X			25
KM62.01	1900		1NJ-590	27	7.200		X		35
K62 Schnell-Wechsel-Spannsystem	760		1NJ000036	32	7.200	X			25
Winkelgetriebe									
K62	1200		1NJ001324	33	3000	X			Sägeblattaufnahme ø30
KL75.01	1100		1NJ1-143	38	7.200	X			30
K75.01	1600		1NJ1-154	39	7.200	X			40
K75.01	2000		1NJ1-186	40	7.200		X		40
KG75.01	2100		1NJ1-006	41	7.200		X		40
K75 Schnell-Wechsel-Spannsystem	2300		1NJ002962	50	7.200		X		40
Winkelgetriebe									
K75	700		1NJ004179	51	3.000		X		Sägeblattaufnahme ø30
K90.01	3000		1NJ002776	57	7.200		X		40
K90 Schnell-Wechsel-Spannsystem	3000		1NJ004583	61	7.200		X		40
Winkelgetriebe									
K90	1000		1NJ004636	64	2.800		X		Sägeblattaufnahme ø50
K112.01	3800		2NJ000104	68	7.200		X		60
K112.01	3800		2NJ000118	68	7.200			X	60
K112 Schnell-Wechsel-Spannsystem	3800		2NJ000428	72	7.200		X		60
Winkelgetriebe									
K112	1000		2NJ000357	73	2.800		X		Sägeblattaufnahme ø50
K160.01	6500		1NJ005277	78	3400		X		80

Zulässige Radial- und Axialkräfte an den Wellenenden der Flachmotoren mit HSK / Permissible radial and axial forces on shaft extensions of flat motors with HSK

Zulässige Belastung des Wellenendes bei Lagerlebensdauererwartung von ca. 20.000 Betriebsstunden. / Permissible forces on the shaft extension at an expected lifetime of approx. 20.000 running hours.



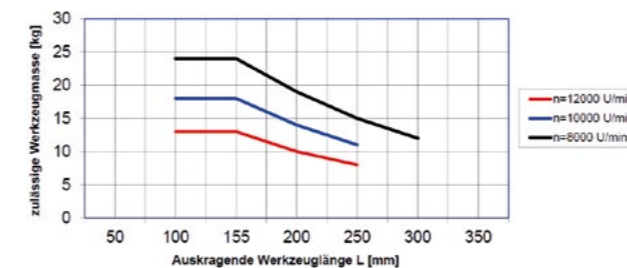
Zulässige Axial- und Radialkräfte am Wellenende / Permissible axial and radial forces on shaft extensions

MODELLREIHE / DESIGN SERIES	ZUL. BELASTUNG / PERMISSIBLE LOAD				MAßBLATT / DIMENSION SHEET	SEITE / PAGE	MAX. ZUL. DREHZAHL / MAX. PERMISSIBLE SPEED	LAGERUNG / BEARING SYSTEMS		SPANNSYSTEMGRÖSSE / CLAMPING SYSTEM SIZE
	n=3000 1/min / rpm							ART DES SPANNSYSTEMS / SYSTEMS / TYPE OF CLAMPING SYSTEM	Spindellagerung / Spindle bearing	
	max. lineares Biegemoment / max. linear bending [Nm]	max. übertragbares Torsionsmoment / max. transferable torsional moment [Nm]	max. Einzugskraft / pul-in force [kN]	Fa [N]			[1/min] [rpm]			[mm]
K55 HSK-C 40	20	30	18	500	1NJ001097	16	18.000	manuel	X	HSK-C 40
K62 HSK-C 50	40	50	27	150	1NJ003023	30	18.000	manuel	X	HSK-C 50
K62 HSK-F 63	Siehe Grafik 1 / see figure 1			150	1NJ004380	31	12.000	automatik	X	HSK-F-63
K75 HSK-C 63	60	90	35	500	1NJ000953	47	10.000	manuel	X	HSK-C 63
KP75.01 HSK-F 63	Siehe Grafik 1 / see figure 1			500	1NJ001188	19	12.000	automatik	X	HSK-F-63
K90 HSK-C 63	90	135	35	800	1NJ003906	60	10.000	manuel	X	HSK-C 63
K90 HSK-F 63	Siehe Grafik 1 / see figure 1			800	1NJ004687	62	12.000	automatik	X	HSK-F-63
K112 HSK-C 63	135	150	35	1000	2NJ000411	71	6.000	manuel	X	HSK-C 63
K112 HSK-C 80	150	180	50	1000	2NJ000561	-	6.000	manuel	X	HSK-C 80
K112 HSK-E 80	Siehe Grafik 2 / see figure 2			1000	2NJ000466	-	6.000	automatik	X	HSK-E-80

Zulässige Belastungen für höhere Drehzahlen auf Anfrage.

HSK63F-Automatikspanneinheit mit HSK-Einzugskraft Fz = 20kN: Zulässige Werkzeugmassen für HSK63-F Werkzeuge.

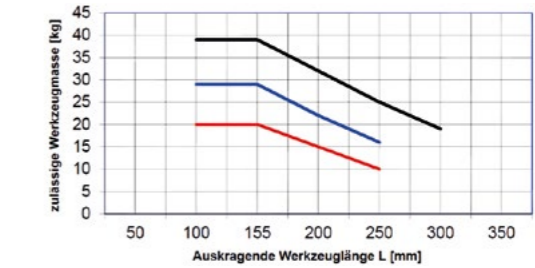
HSK63F-automatic-clamping-set with HSK-pull-in force Fz = 20kN: Admissible tool weights for HSK63-F tools



Grafik 1 / Figure 1

HSK63E-Automatikspanneinheit mit HSK-Einzugskraft Fz = 30kN: Zulässige Werkzeugmassen für HSK63-E Werkzeuge.

HSK63E-automatic-clamping-set with HSK-pull-in force Fz = 30kN: Admissible tool weights for HSK63-E tools



Grafik 2 / Figure 2

Tabellen:

Die in den Diagrammen und Tabellen enthaltenen Aussagen sind abhängig von den einzelnen Rahmenbedingungen und stellen Werte aus Versuchen und Berechnungen dar, die unter bestimmten definierten Bedingungen entstanden sind. Bei einer konkreten Anwendung können sich im Einzelfall Abweichungen aufgrund besonderer Einsatzbedingungen ergeben. Die o.g. Angaben sind bezogen auf Standardflachmotoren ohne Bremsanbau.

Standardlagerung

Alle Flachmotoren besitzen hochwertige Wälzlager. Diese sind nahezu wartungsfrei und bedienungsfreundlich. Das abtriebsseitige Lager ist als Festlager, das ventilatorseitige als Loslager ausgeführt. Die Wellen sind durch eingebaute Kugellagerausgleichscheiben weitgehend spielfrei gelagert, wodurch enge Bearbeitungstoleranzen möglich werden.

Doppellagerung

Doppellager auf der Abtriebsseite sind spielfrei und haben sich besonders beim Fräsen und Zerspanen bewährt. Aufgrund der Lageranordnung wird eine hohe Schnittgenauigkeit bzw. Steifigkeit des Abtriebs gewährleistet. Diese Lagerung erlaubt die Aufnahme höherer Kräfte, wodurch schwere Werkzeuge oder schnellere Vorschübe ermöglicht werden.

Präzisionslagerung

Bei hohen Drehzahlen werden Spindellager bzw. Hochgenauigkeitslager mit Sonderbefettung für erhöhte Genauigkeit, Laufgeschwindigkeit, Laufruhe und Belastung verwendet. Standardmäßig werden diese als Doppel-Spindellagerung je nach Anwendungsfall in O- oder X-Anordnung eingesetzt. Die Wellen werden einer besonderen Behandlung unterzogen. Dadurch erhält man eine reduzierte Rund- und Planlauf toleranz, die zu einer sehr hohen Schnitt- und Zerspangenaugigkeit führt.

Schmierung / Fettgebrauchsdauer

Bei allen oben aufgeführten Lagerungen mit Deckscheiben (2RS oder ZZ) ist keine Neubefettung oder Nachschmierung bei günstigen Betriebsbedingungen erforderlich. Bei offenen Lagern wie z.B. Spindellagern ist eine Neubefettung bei ungünstigen Betriebsbedingungen erforderlich.

Dies hängt ab von:

- Umgebungstemperatur
- Drehzahl
- Belastung
- Umgebungsbedingung (Schutzart des Flachmotors)

Tables:

The given information within the diagrams and tables depends on the individual setting condition and represents values out of tests and evaluation.

In case of a special application including special conditions of engagement, there is the possibility of deviation from above given values.

The above given values refer to standard flat motors without brake.

Standard-bearing system

All flat motors are fitted with high quality ball bearings. These bearings are particularly suitable for long maintenance-free service. The driving side bearing is normally fixed one. The bearing on non-driving side is loose. The shafts are more or less backlash-free due to the implementation of spring washers that results in precise machining tolerances.

Double bearing systems

Double bearing systems on the side of tool fixing have been proofed over a long time in the application of milling and turning of different materials, allowing high cutting speeds and assure a rigid design of the driving shaft extension. This bearing system permits high radial and axial load, resulting in the possibility to use heavier tools and high cutting speeds.

Precision bearing systems

In case of high speeds it is usual to apply spindle-bearing systems resp. high precision bearing systems with special lubrication. These systems ensure smooth running conditions on high speeds and higher load application. Standardized applications prefer double- spindle bearing systems according to the use of O- or X-arrangement. The shafts are subject to special treatment to eliminate tensions. Due to this treatment we reduce the run-out and perpendicular tolerances of the shaft which leads to high precision on free cutting and machining properties.

Lubrication / maintenance

On all above mentioned bearing systems with shields (2RS or ZZ) there is NO regreasing in case of normal operation condition necessary. In case of open bearing systems e.g. spindle bearings there may be a regreasing in case of corse operation condition required.

This depends on the following points:

- ambient temperature
- speed 1/min
- load / forces
- environmental conditions (type of motor protection)

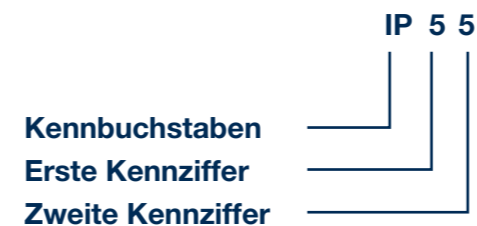
Schutzarten der Motoren nach EN 60034-5 / Degrees of motor protection according to EN 60034-5

SCHUTZART	1. KENNZIFFER: BERÜHRUNGSSCHUTZ UND FREMDKÖRPER-SCHUTZ	2. KENNZIFFER: WASSERSCHUTZ
IP54	Schutz gegen Staubablagerungen *	Schutz gegen Spritzwasser
IP55		Schutz gegen Strahlwasser aus einer Düse aus beliebigen Winkel
IP56		Schutz gegen starkes Strahlwasser
IP64	Schutz gegen das Eindringen von Staub (Staubdicht) *	Schutz gegen allseitiges Spritzwasser
IP65		Schutz gegen Strahlwasser aus beliebigen Winkel
IP66		Schutz gegen starkes Strahlwasser

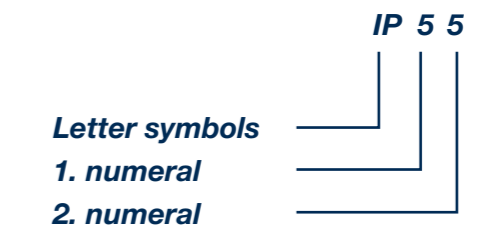
PROTECTION	1. NUMERAL: PROTECTION AGAINST CONTACT AND SOLID FOREIGN BODIES	2. NUMERAL: PROTECTION AGAINST WATER
IP54	Protection against dust deposits *	Protection against splashed water
IP55		Protection against water projected by a nozzle over any angle
IP56		Protection against powerful water jets
IP64	Complete protection against dust deposits *	Protection against splashed water on all sides
IP65		Protection against water projected over any angle
IP66		Protection against powerful water jets

* Das Berühren des Lüfters sowie sonstiger rotierender oder spannungsführender Teile mit dem Prüffinger wird, gemäß EN 60034-5, verhindert. / Contact of the test finger according to EN 60034-5 with the fan or other rotating or life parts is prevented.

Beispiel für die Angabe einer Schutzart:



Example for designation of type of protection:



**Betriebsarten der Motoren /
Duty type of the motors**

Betriebsarten nach DIN EN 60034-1				
KURZZEICHEN	NENNBETRIEBSART	NÄHERE ERLÄUTERUNG	ZUSÄTZLICHE ANGABEN	ZUM BEISPIEL
S1	Dauerbetrieb	Betrieb mit einer konstanten Belastung.		S1
S2	Kurzzeitbetrieb	Betrieb mit einer konstanter Belastung und stromlosen Pausen bis zur völligen Abkühlung.	Einschaltdauer [ED] in Minuten	S2-60 min
S3	Aussetzbetrieb	Folge gleichartiger Kurzbelastungen. Jede Betriebszeit umfasst eine konstante Belastung und eine Stillstandszeit im stromlosen Zustand.	Einschaltdauer [ED] in % der Betriebsdauer	S3-25%
S4	Aussetzbetrieb mit Einfluss des Anlaufvorgangs	Folge von identischen Anläufen, Betriebszeiten und Stillstandszeiten mit stromlosen Pausen.	Einschaltdauer [ED] in % der Betriebsdauer	S4-25%
S6	Dauerbetrieb mit Aussetzbelastung	Betriebszeit mit konstanter Belastung und Leerlaufzeit ohne Stillstandszeit im stromlosen Zustand.	Belastungsdauer in % der Betriebsdauer	S6-40%

Duty types according to DIN EN 60034-1				
DUTY TYPE	NOMINAL DUTY TYPE	EXPLANATION	ADDITIONAL INFORMATION	EXAMPLE
S1	continuous duty	Operation with constant load.		S1
S2	short time duty	Operation with a constant load and energized pauses until complete cooling.	duty cycle in minutes	S2-60 min
S3	periodic duty	Sequence of similar short loads. Each operating time includes a constant load and a downtime in de-energized state.	duty cycle in % of operating time	S3-25%
S4	periodic duty with influencing starting	Sequence of identical attempts, operating time and downtime with electroless breaks.	duty cycle in % of operating time	S4-25%
S6	continuous duty with related load	Operating time with constant load and idle time without downtime in de-energized state.	load duration in % of operating time	S6-40%

**Rund- und Planlauftoleranzen analog DIN SPEC 42955 /
Shaft run out and perpendicularity analogous DIN SPEC 42955**

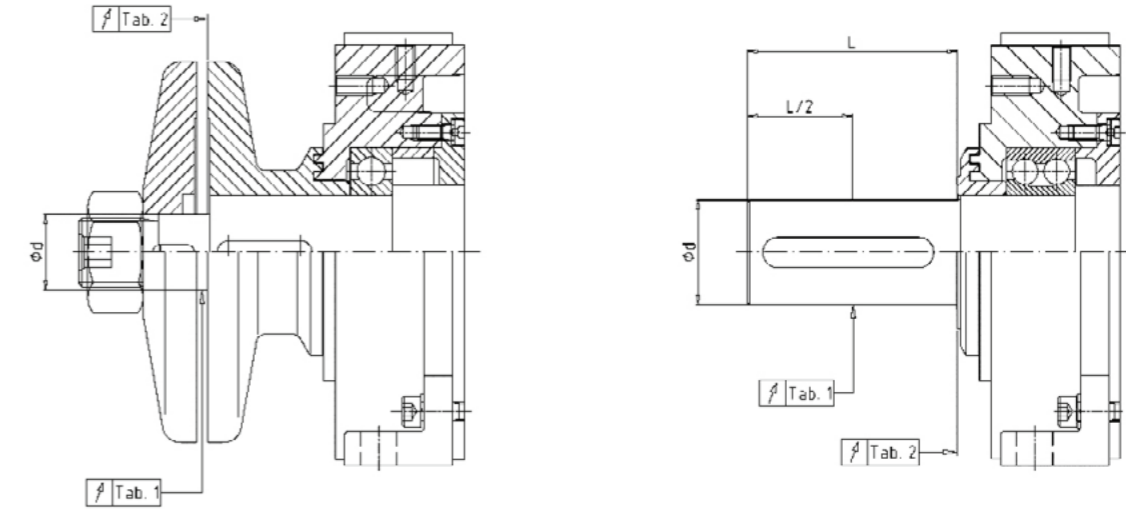


TABELLE 1 RUNDLAUFTOLERANZ ANALOG DIN 42955			
d1 Wellendurchmesser [mm]	N normal	R reduziert	F fein
bis 10	0,03	0,015	–
über 10 bis 18	0,035	0,018	0,009
über 18 bis 30	0,04	0,021	0,011
über 30 bis 50	0,05	0,025	0,013
über 50 bis 80	0,06	0,03	0,015

TABLE 1 SHAFT RUN OUT ANALOGOUS DIN SPEC 42955			
d1 shaft diameter [mm]	N normal	R reduced	F fine
up to 10	0,03	0,015	–
over 10 to 18	0,035	0,018	0,009
over 18 to 30	0,04	0,021	0,011
over 30 to 50	0,05	0,025	0,013
over 50 to 80	0,06	0,03	0,015

TABELLE 2 PLANLAUFTOLERANZ ANALOG DIN SPEC 42955			
d2 Prüfdurchmesser an der Flanschscheibe oder Labyrinthtring [mm]	N normal	R reduziert	F fein
bis 22	0,05	0,025	0,0125
über 22 bis 40	0,06	0,03	0,015
über 40 bis 100	0,08	0,04	0,02
über 100 bis 230	0,1	0,05	0,025

TABLE 2 PERPENDICULARITY ANALOGOUS DIN SPEC 42955			
d2 Test diameter on the flange disc or labyrinth ring [mm]	N normal	R reduced	F fine
up to 22	0,05	0,025	0,0125
over 22 to 40	0,06	0,03	0,015
over 40 to 100	0,08	0,04	0,02
over 100 to 230	0,1	0,05	0,025

Standardmäßig sind Rund- und Planlauftoleranzen nach „N“ [normal]. Toleranzklasse „R“ und „F“ nach Vereinbarung. Die Abmessungen „L“ bzw. „L/2“ beziehen sich auf Standardmotoren in diesem Katalog. Bei Drehzahlen über 6000 1/min ist die Toleranzklasse „R“ einzuhalten. Sind in der Maßzeichnung abweichende Toleranzen vorgegeben, so sind diese einzuhalten.

Standardized for shaft run out and perpendicularity is tolerance class “N” [normal]. Tolerance class “R” and “F” by appointment. The dimension “L” resp. “L/2” refers to the standard motors of this catalogue. At speeds above 6000 1/min the tolerance class “R” should be respected. If in the drawing are different tolerances specified, they must be observed.



Motor-Checkliste
Motor-Checklist

Anfrage / Request

An / To:
**Neudecker & Jolitz
GmbH & Co. KG**
Venneweg 28
48712 Gescher | Germany
Phone: +49 (0) 2542 / 910 0
Fax: +49 (0) 2542 / 910 290
E-Mail: info@himmelinfo.de
Web: www.himmelinfo.de

Bestellung / Order

Firma: / *Company:*

Bearbeiter: / *Handled by:*

Tel.: / *Phone:*

Fax.:

Straße: / *Street:*

PLZ / *Ort:*
ZIP / *Town:*

Neumotor / New motor

Stück / *Piece:* _____ nach Katalog Seite / *as per catalogue page:*

Typ / *Type:* _____
Leistung / *Nominal power:* _____ Entsprechend Leistungstabelle Seite / *Refer to data sheet page:*

Spannung / *Voltage:* _____
Frequenz / *Frequency:* _____
Drehzahl / *Speed:* _____
Motorschutz / *Motor protection:* _____
Maßbild / *Dimension sheet:* _____
Bauform / *Mounting position:* _____ siehe Seite / *refer to page:*
Klemmenkastenlage / *Terminal box position* _____ siehe Seite / *refer to page:*
Wellenabmessung / *Shaft dimensions:* _____ Linksgewinde / *Rechtsgewinde*

Left hand or right hand thread:
Bei Sonderausführung bitte Skizze beifügen / *In case of special design please attache a sketch:*

Schutzart / *Type of Protection:* _____
Bremsen Type / *Brake type:* _____ siehe Seite / *refer to page:*
Bremssteuerspannung / *Voltage of brake:* _____
Farbe / *Colour:* _____

Bemerkung / *Remarks:*

Vorschrift / *Regulation:* DIN EN 60034-1 (VDE0530-1) NEMA CSA

Ersatzmotor / Wiederholungsauftrag
Motor to be replaced / Repetition of order

Stück / *Piece:* _____ Typ / *Type:* _____
Wie Motornummer / *Ident-Nr.:*
Equal to motor No.: _____ *Ident No.:*

Bemerkung / *Remarks:*

Datum / *Date:* _____ Firmenstempel / *Company signature:*





Lieferbedingungen

Die Lieferung der Flachmotoren erfolgt auf Grund unserer bekannten Liefer- und Zahlungsbedingungen. Eine Änderung der in der Liste angegebenen Leistungen, Daten, Maße und Gewichte bleibt vorbehalten.

Bildliche Darstellung unverbindlich, Maße in mm, Gewichte in kg.

Beim Einbau der Flachmotoren sind die einschlägigen Vorschriften zu beachten.

Conditions of sale

Our standard terms of delivery and payment regulate the supply of flat-motors. We reserve the right to change ratings, data, dimensions and weights without prior notice due to further development.

Illustrations are not binding, dimensions are in mm, weights are in kg.

Flat-motors must be installed according to our installation instructions and applicable local and valid safety regulations.



Neudecker & Jolitz GmbH & Co. KG

Venneweg 28 | 48712 Gescher
Deutschland / Germany
Phone: +49 (0) 2542 / 910-0
Fax: +49 (0) 2542 / 910-290
E-Mail: info@himmelinfo.de
Web: www.himmelinfo.de

